

**LA SPIA CHE  
MI AMAVA™**

LOTUS  
**esprit**



# Pacco 08

## ISTRUZIONI DI MONTAGGIO

**FASE 058: ASSEMBLAGGIO  
DEL PANNELLO FRONTALE**

**FASE 059: ASSEMBLAGGIO  
DEI TUBI LANCIASILURI**

**FASE 060: ATTACCARE IL  
COFANO E ASSEMBLARE IL  
FARO DESTRO**

**FASE 061: ATTACCARE IL  
FARO DESTRO**

**FASE 062: ASSEMBLAGGIO  
DEL FARO SINISTRO**

**FASE 063: ATTACCARE IL  
FARO SINISTRO**

**FASE 064: ASSEMBLAGGIO  
DEL LANCIASILURI**

**FASE 065: ATTACCARE  
IL LANCIASILURI E IL  
PARAURTI ANTERIORE**

**FASE 066: ATTACCARE LA  
PARTE ANTERIORE DEL  
CORPO**

LA SPIA CHE MI AMAVA © Danjaq, LLC and Metro-Goldwyn-Mayer Studios Inc. LA SPIA CHE MI AMAVA, **007™** and related James Bond Indicia © 1962-2024 Danjaq, LLC and Metro-Goldwyn-Mayer Studios Inc. LA SPIA CHE MI AMAVA, **007™** and related James Bond Trademarks are trademarks of Danjaq, LLC. All Rights Reserved.

Produced under licence from Group Lotus LTD. LOTUS, the Lotus Roundel, car names and all associated logos and distinctive designs are trade marks of Group Lotus LTD.

AGORAMODELS  
**JAMES BOND**  
—COLLECTION—

# I consigli dell'esperto

---

Delle viti di scorta sono incluse in ogni uscita. In alcuni casi, è possibile che venga richiesto di conservare per una fase successiva le viti di scorta o non utilizzate. Conserva queste viti in un luogo sicuro e identificale correttamente.

Stai attento a non confondere le viti. Le viti sono simili tra loro ma la filettatura è leggermente diversa. L'utilizzo di viti sbagliate può danneggiare i componenti.

Quando fissi insieme i componenti utilizzando più viti, posiziona ogni vite puntandola appena, in modo da assicurarti che tutti i componenti siano allineati correttamente. Quindi serra delicatamente le viti fino in fondo, senza stringere troppo. Serra le viti nell'ordine in cui sono state posizionate.

Il cacciavite può essere magnetizzato strofinandolo con una calamita (come un magnete da frigo), in questo modo la punta del cacciavite tratterrà la vite e l'assemblaggio risulterà più facile.

Se una vite deve essere serrata in una parte metallica, non forzarla perché potresti tranciare la testa. Rimuovi la vite e applica una piccola quantità di vaselina, sapone o olio sulla filettatura. In questo modo la vite viene lubrificata e sarà più facile stringerla a fondo nella sua sede.

Alcune parti richiedono un poco di colla per l'assemblaggio. Applica la colla con parsimonia e utilizza uno stuzzicadenti per non usarne una quantità eccessiva. Ti consigliamo di usare colla cianoacrilica in gel oppure colla liquida per modellismo. Se possibile, esegui una prova di montaggio prima di incollare i pezzi.

Nel corso dell'assemblaggio, riceverai molti pezzi che devono essere montati immediatamente, seguendo le istruzioni della fase corrispondente. Altri pezzi devono invece essere conservati nella loro confezione per essere utilizzati nelle fasi di assemblaggio successive.

Proteggi sempre la verniciatura dei componenti posizionando sulla superficie di lavoro un tappetino da taglio, un foglio di carta bianca o un panno morbido.

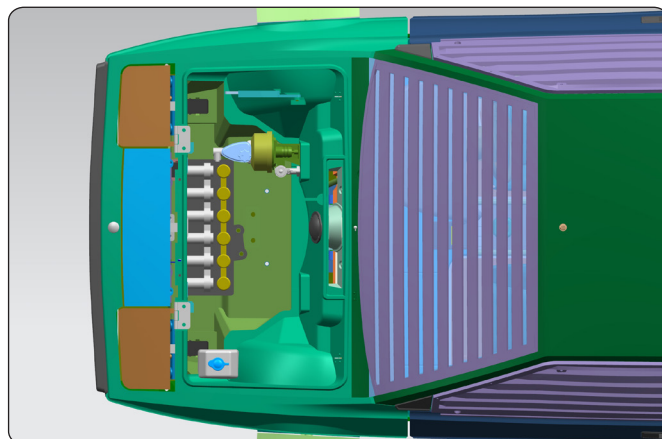
Sinistra e destra! Quando si costruisce la LA SPIA CHE MI AMAVA Lotus Esprit, sinistra e destra si riferiscono ai lati dell'auto considerati come se si fosse seduti al suo interno.



**ATTENZIONE:** Alcune parti sono assemblate con magneti. Questi magneti possono causare gravi lesioni in caso di ingestione. Tenere lontano dai bambini. Se si sospetta che un magnete sia stato ingerito, rivolgersi immediatamente a un medico.

## Fase 058: Assemblaggio del Pannello Frontale

In questa fase assemblerai il pannello frontale.



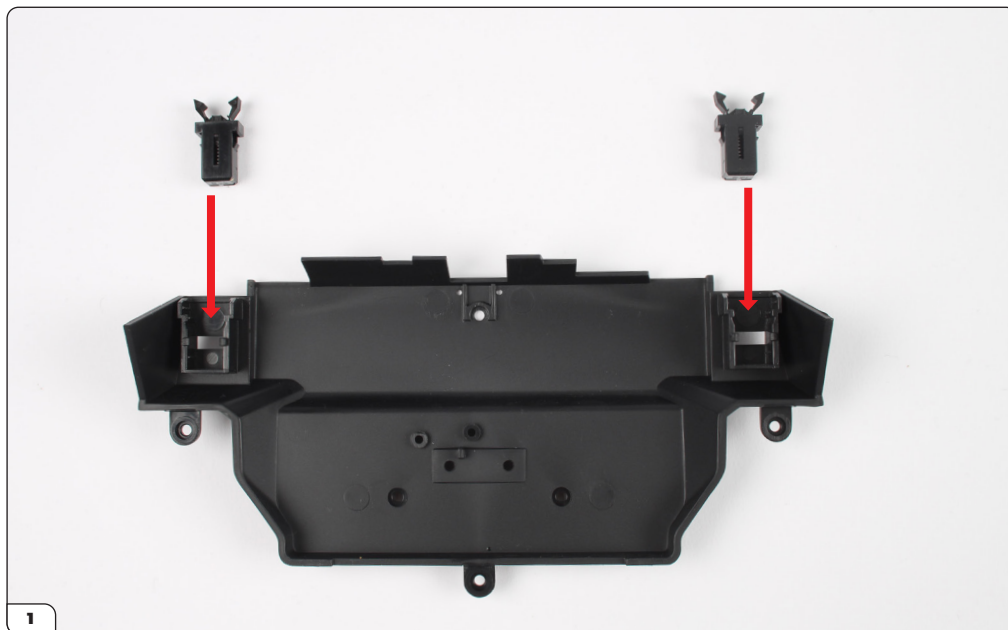
### ELENCO PARTI DELLA FASE 058

Nome
58-A Pannello frontale
59-B Montare
58-C Morsetto x2
Viti PS05 x3



## Fase 058: Assemblaggio del Pannello Frontale

---



Allinea le due morsettiere (58-C) con il pannello anteriore (58-A).

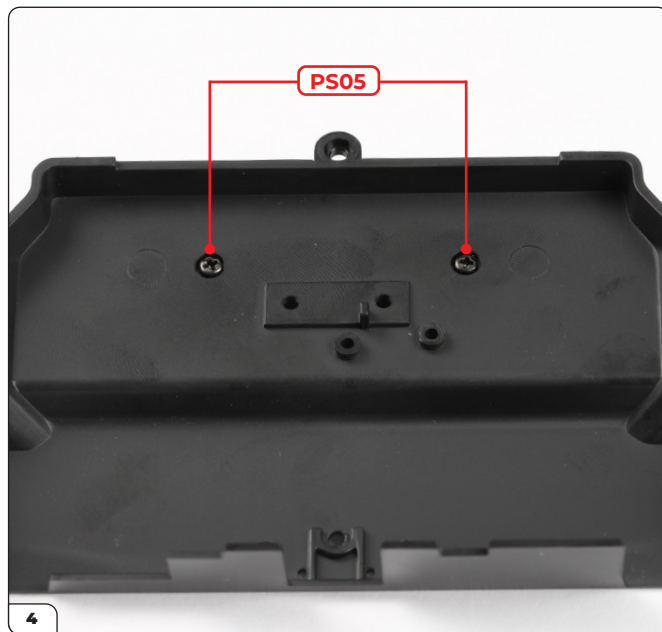


Premi fermamente le due morsetti sul pannello anteriore.

## Fase 058: Assemblaggio del Pannello Frontale

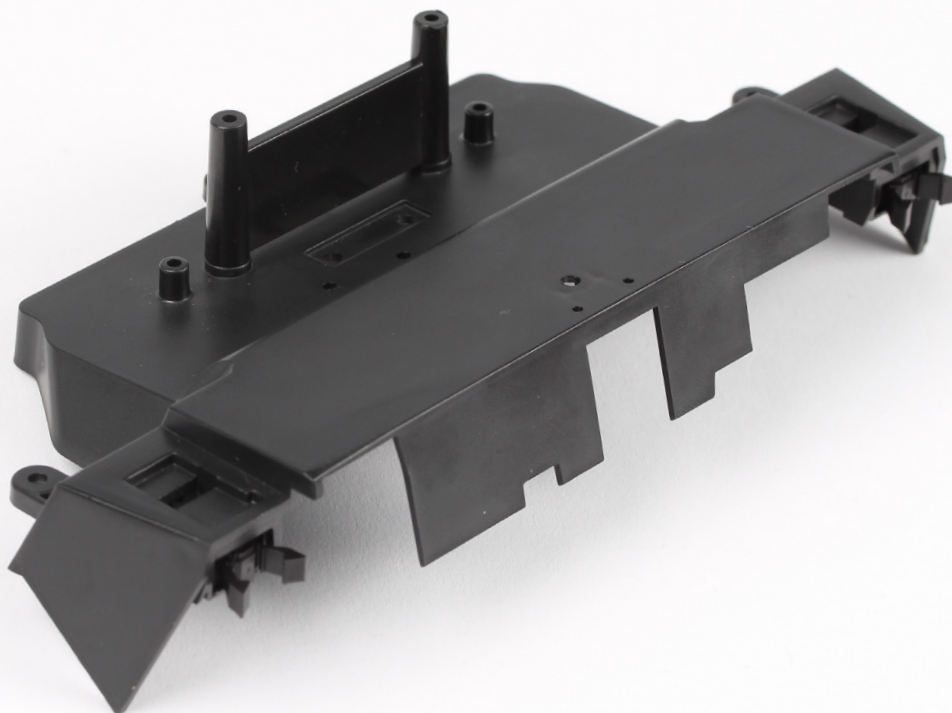


Gira il pannello frontale e posiziona il supporto (58-B) sui fori delle viti.



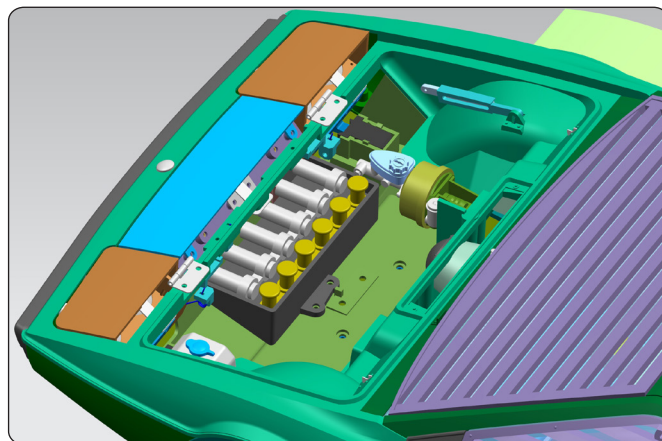
Avvita il supporto al pannello frontale con 2x viti PS05.

**FASE COMPLETATA**



## Fase 059: Assemblaggio dei Tubi Lanciasiluri

In questa Fase attaccherai i tubi lanciasiluri e i compressori al pannello.



### ELENCO PARTI DELLA FASE 059

Nome
59-A Pannello torpedo
59-B Tubi lanciasiluri
59-C Compressori a siluro
59-D Morsetto di montaggio
59-E Morsetto
Viti PS05 x4
Viti PS14 x5



59-A



59-B



59-C



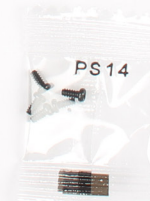
59-D



59-E

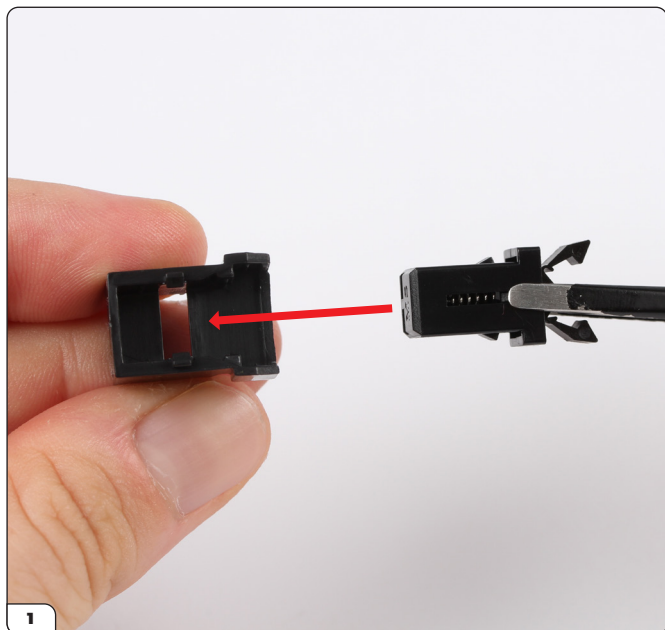


PS05 x4

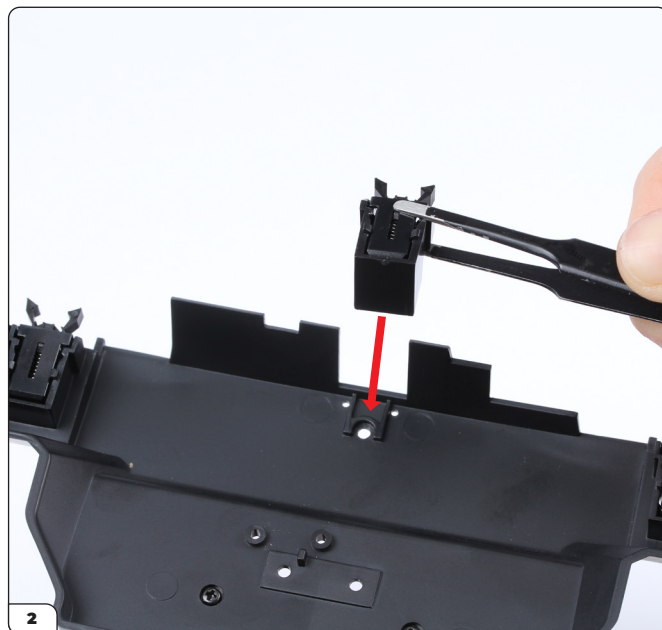


PS14 x5

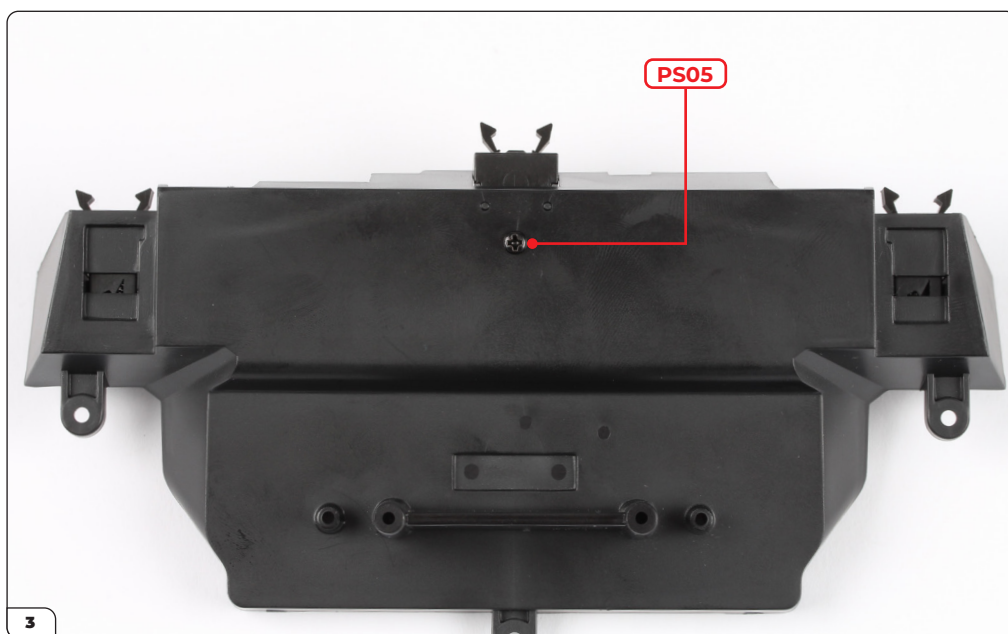
## Fase 059: Assemblaggio dei Tubi Lanciasiluri



Premi la morsetto (59-E) nel supporto del morsetto (59-D).



Posiziona il morsetto di montaggio sul pannello frontale (Fase 058).



Avvita il supporto a morsetto al pannello frontale con una vite PS05.

## Fase 059: Assemblaggio dei Tubi Lanciasiluri



Posiziona i compressori del siluro (59-C) sul pannello del siluro (59-A).



Avvita i compressori a siluro al pannello con viti 2x PS14.



Spingere i tubi lanciasiluri (59-B) nel pannello dei siluri.



Avvita i tubi lanciasiluri al pannello con 2x viti PS14.



## Fase 059: Assemblaggio dei Tubi Lanciasiluri



Posiziona il pannello del torpedo sul pannello frontale (Fase 058).



Avvita il pannello del torpedo al pannello frontale con 2 viti PS05.

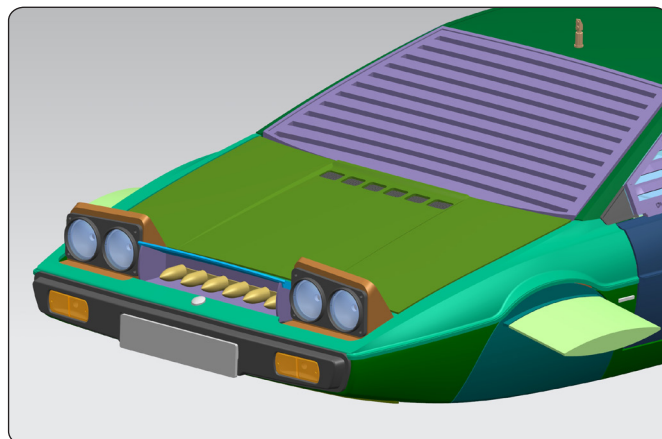
## Fase 059: Assemblaggio dei Tubi Lanciasiluri

FASE COMPLETATA



## Fase 060: Attaccare il Cofano e Assemblare il Faro Destro

In questa fase attaccherai il cofano e inizierai ad assemblare il faro destro.



### ELENCO PARTI DELLA FASE 060

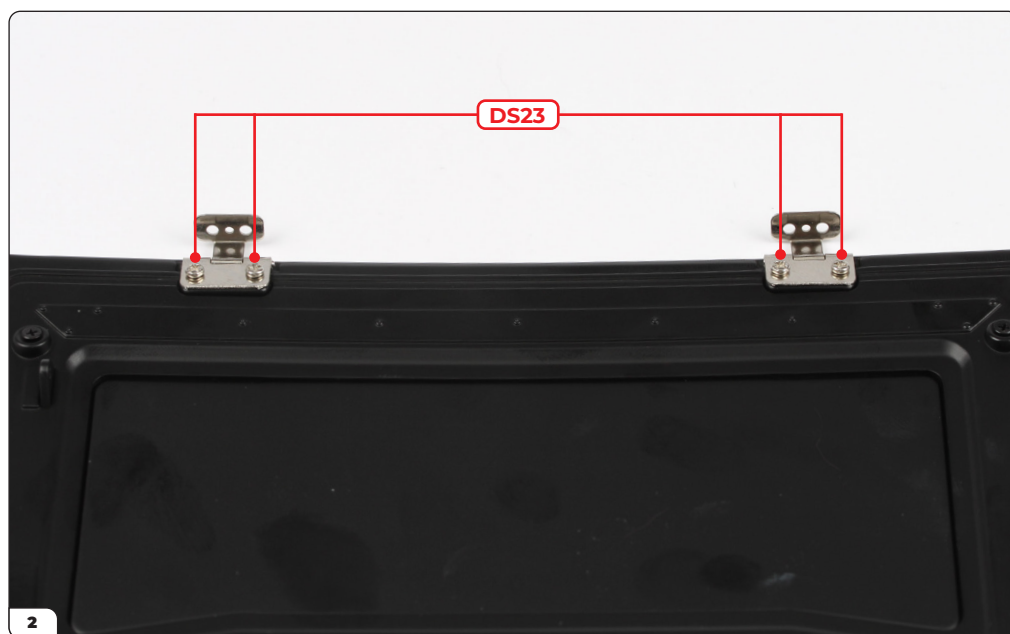
Nome
60-A Riflettori del faro destro
60-B Alloggiamento faro destro
60-C Cerniera del cofano x2
60-D Faro anteriore destro LED
Viti DS23 x9
Viti DS29 x2



## Fase 060: Attaccare il Cofano e Assemblare il Faro Destro



Posiziona le cerniere del cofano (60-C) sul cofano (Fase 001). Assicurati di posizionarle come mostrato nell'immagine 1b.



Avvita le cerniere al cofano utilizzando 4 viti DS23.

## Fase 060: Attaccare il Cofano e Assemblare il Faro Destro

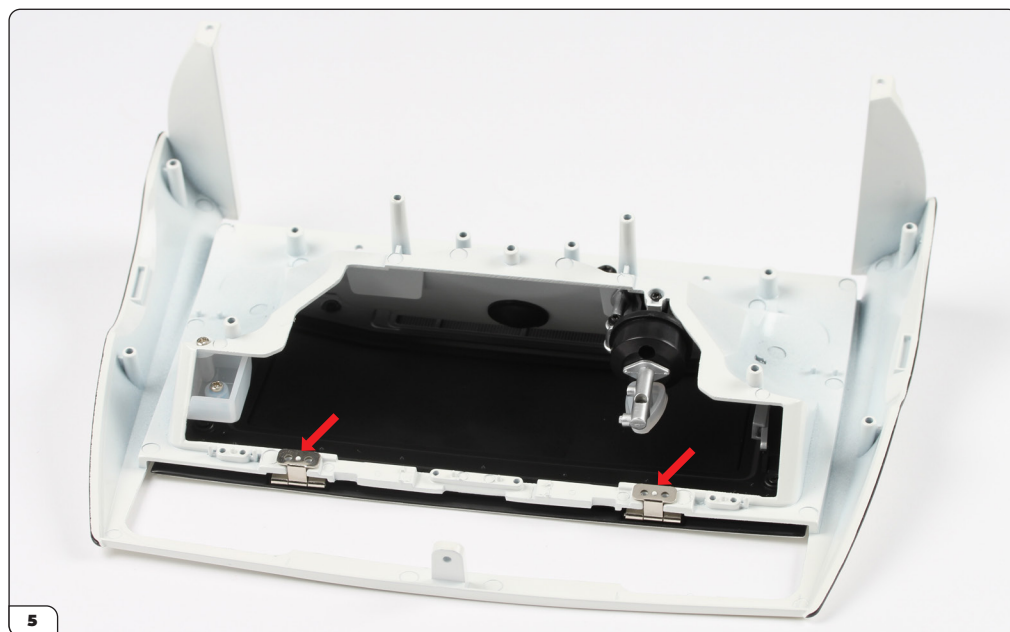


Posiziona il corpo anteriore (fase 057) sulla tua superficie di lavoro. Assicurati che il puntone di supporto del cofano sia abbassato (cerchiato).

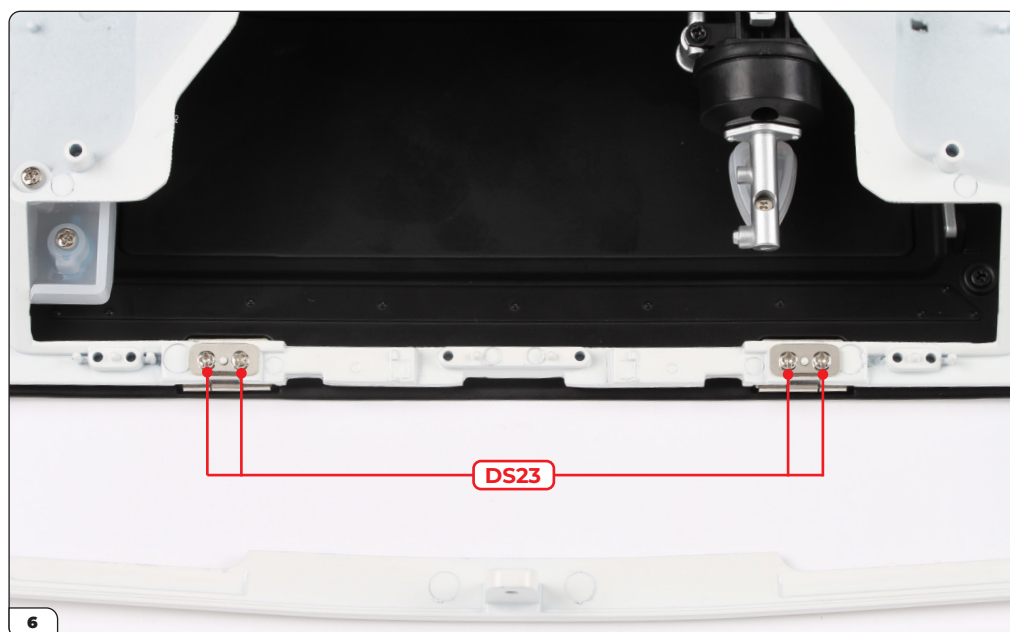
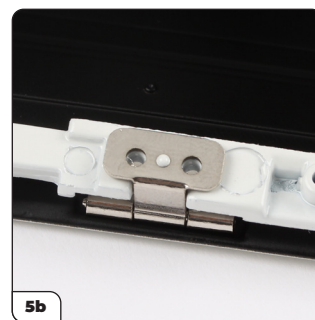


Posiziona il cofano sul corpo anteriore. Lascia le cerniere allentate per ora.

## Fase 060: Attaccare il Cofano e Assemblare il Faro Destro



Gira il montaggio e premi le cerniere sui perni.



Avvita le cerniere al corpo anteriore con 4 viti DS23.

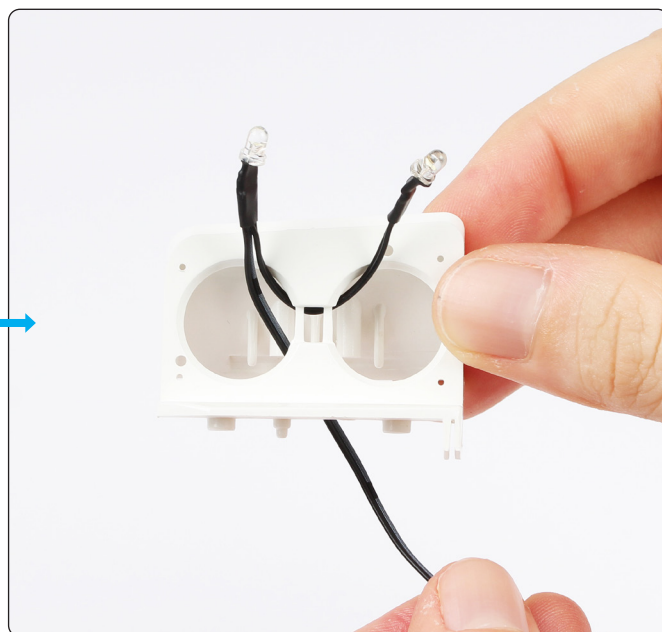
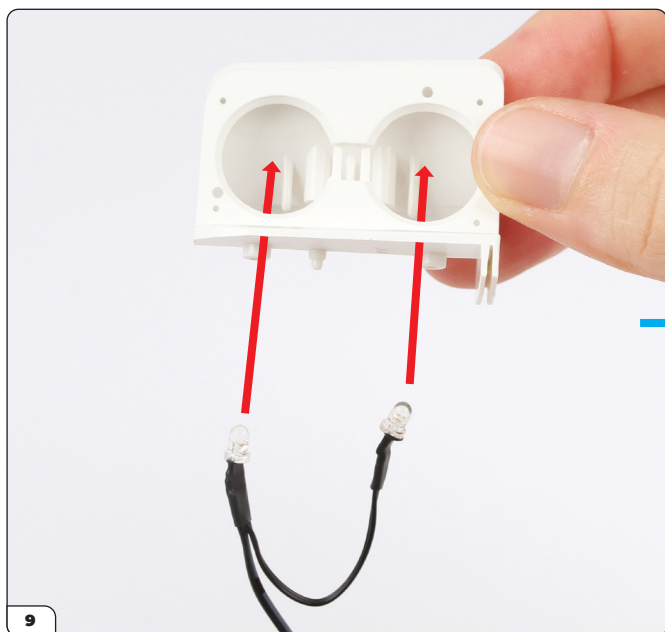
## Fase 060: Attaccare il Cofano e Assemblare il Faro Destro



Apri il cofano. Posiziona il puntone di sostegno del cofano dietro il foro della vite.

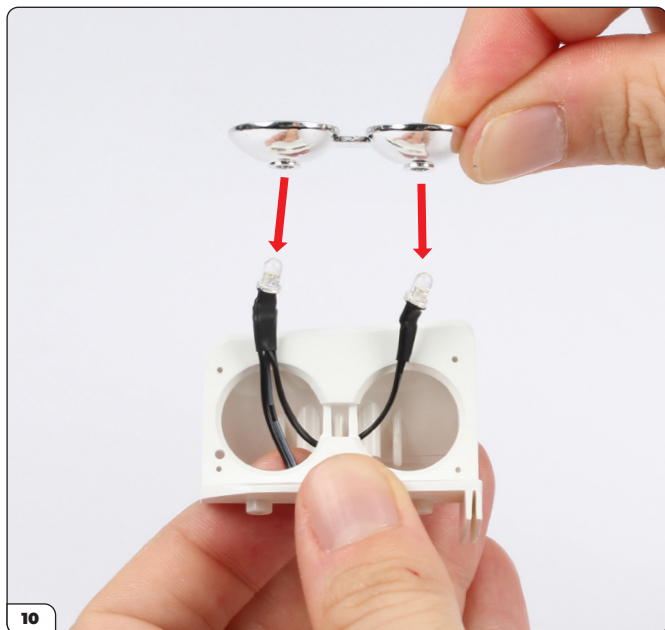


Avvita il puntone di supporto del cofano al cofano con una vite DS29.



Inserisci i LED del faro destro (60-D) nel supporto del faro destro (60-B). Assicurati che i pezzi siano orientati come mostrato.

## Fase 060: Attaccare il Cofano e Assemblare il Faro Destro



Spingere i riflettori dei fari (60-A) sulle lampadine LED.



I riflettori verranno attaccati nella prossima Fase. Per ora possono essere lasciati liberi.

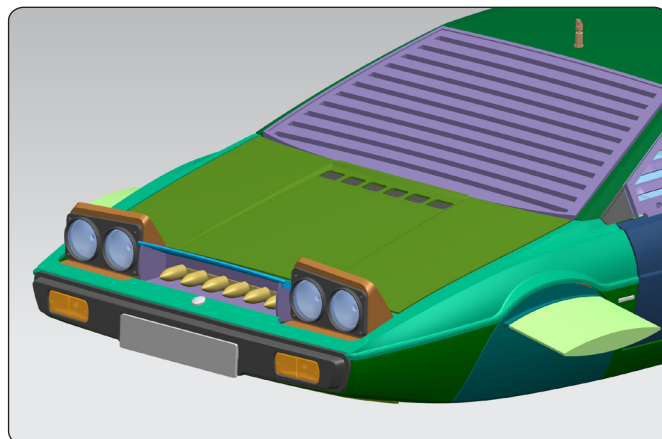
**FASE COMPLETATA**





## Fase 061: Attaccare il Faro Destro

In questa fase completerai l'assemblaggio del faro destro e lo attaccherai alla carrozzeria anteriore.



### ELENCO PARTI DELLA FASE 061

Nome	Nome
61-A Telaio del faro destro	Viti PS01 x3
61-B Lenti del faro destro	Viti PS05 x3
61-C Stopper	Viti PS12 x5
61-D Cerniera	Viti DS23 x3



61-A



61-B



61-C



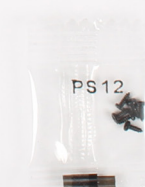
61-D



PS01 x3



PS05 x3

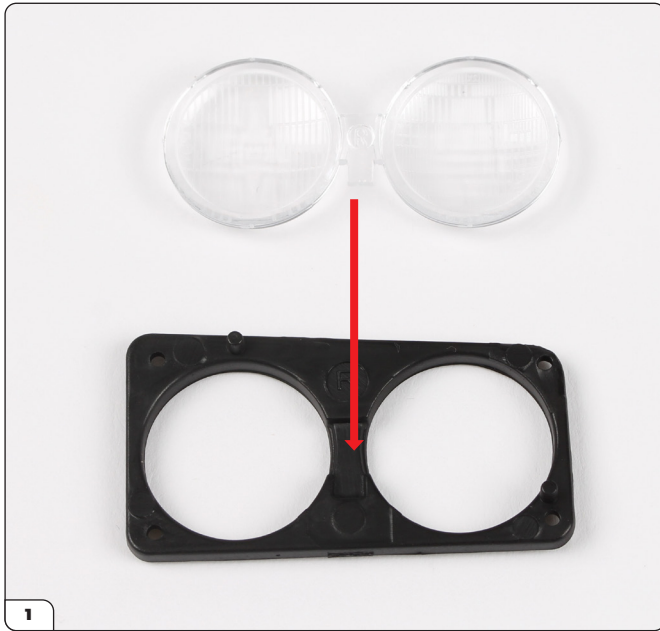


PS12 x5

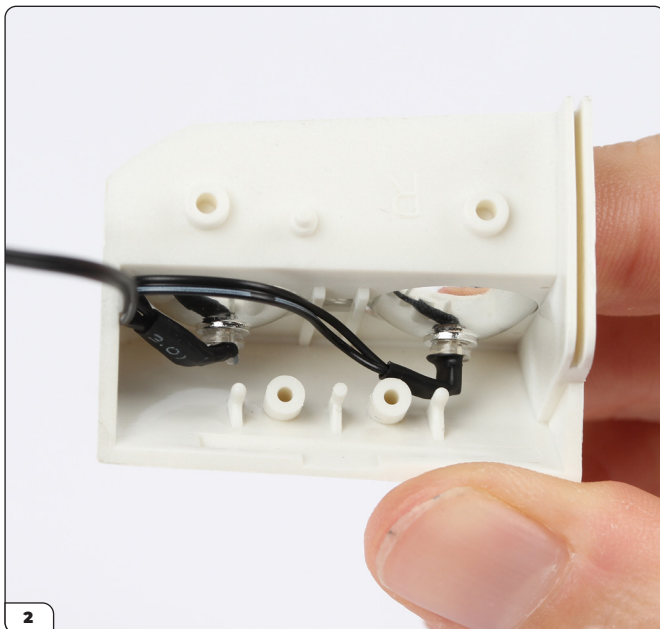


DS23 x3

## Fase 061: Attaccare il Faro Destro



Posiziona le lenti del faro destro (61-B) sul telaio del faro destro (61-A).



Piega attentamente i fili del faro destro (Fase 060).



Spingere i riflettori in posizione. Notare i due fori (cerchiati) per il montaggio del telaio nel prossimo Step.

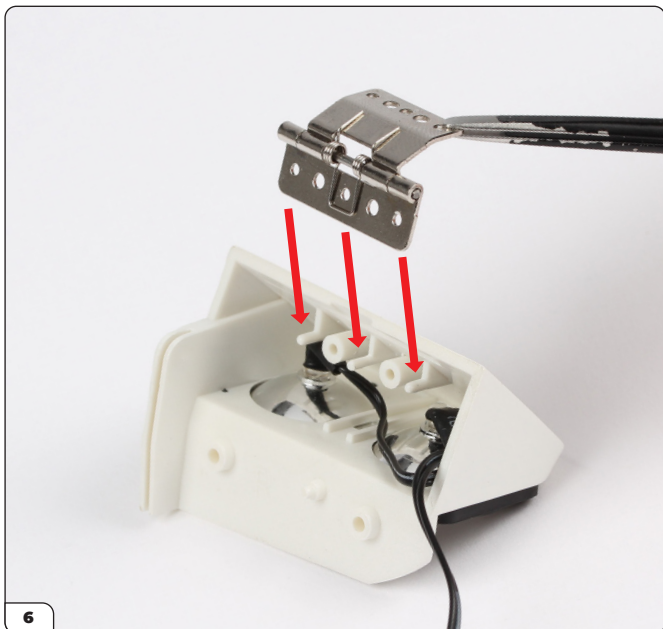
## Fase 061: Attaccare il Faro Destro



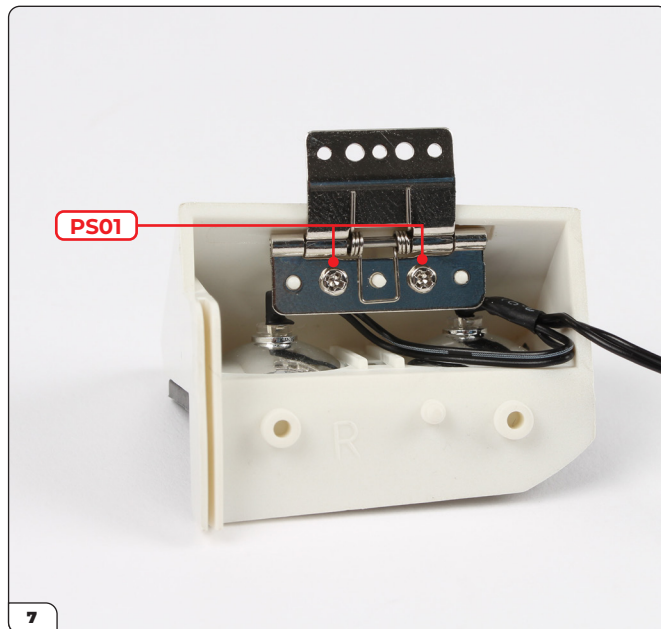
Premi il telaio nel corpo del faro.



Avvita il telaio alla custodia utilizzando 4 viti PS12.

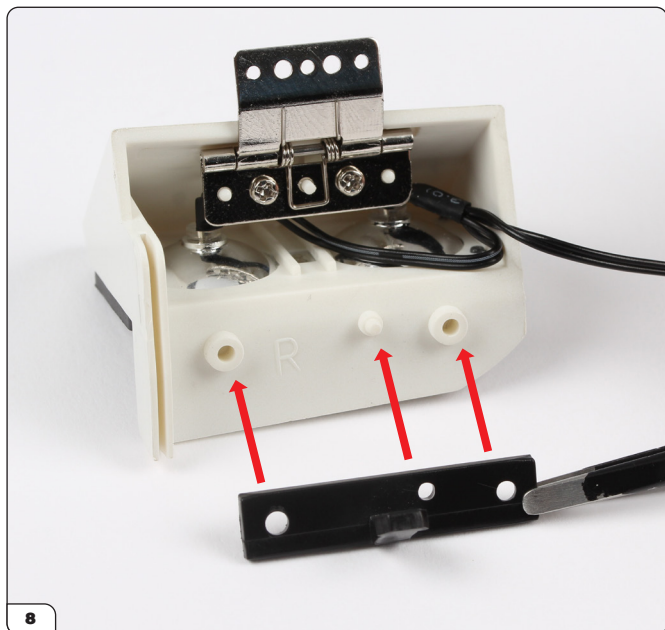


Allinea la cerniera (61-D) con la custodia come mostrato.



Posiziona la cerniera e avvitala utilizzando 2 viti PS01. Assicurati che le viti siano completamente serrate.

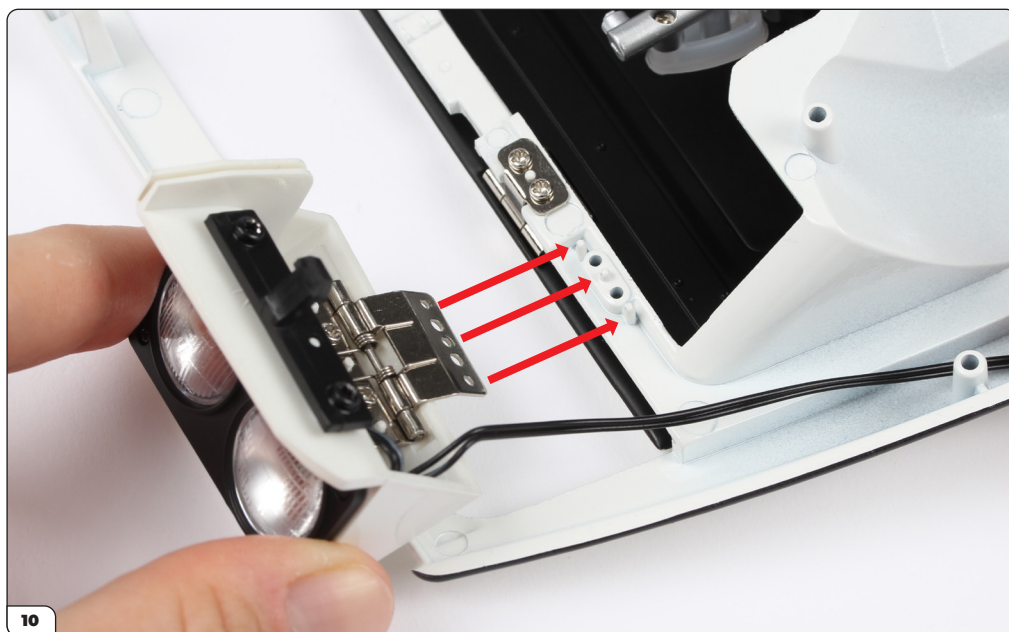
## Fase 061: Attaccare il Faro Destro



Posiziona il tappo (61-C) sul supporto.



Avvita il tappo al contenitore con 2x viti PS05.



Posiziona il corpo anteriore capovolto sulla tua superficie di lavoro.  
Posiziona la cerniera sul supporto. Potrebbe essere necessario comprimere la cerniera per metterla a posto.

## Fase 061: Attaccare il Faro Destro

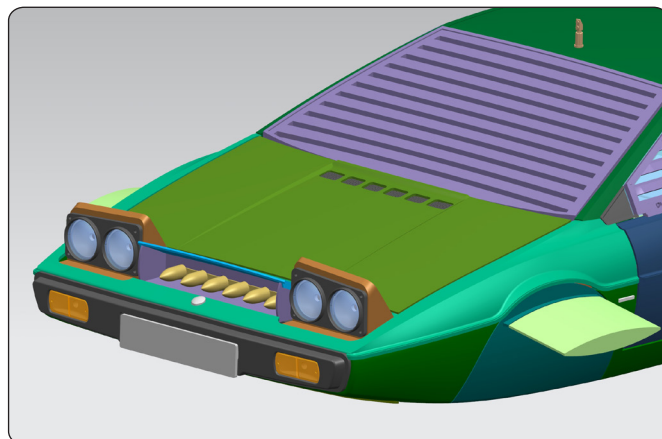


Avvita saldamente la cerniera al corpo anteriore con 2 viti DS23.



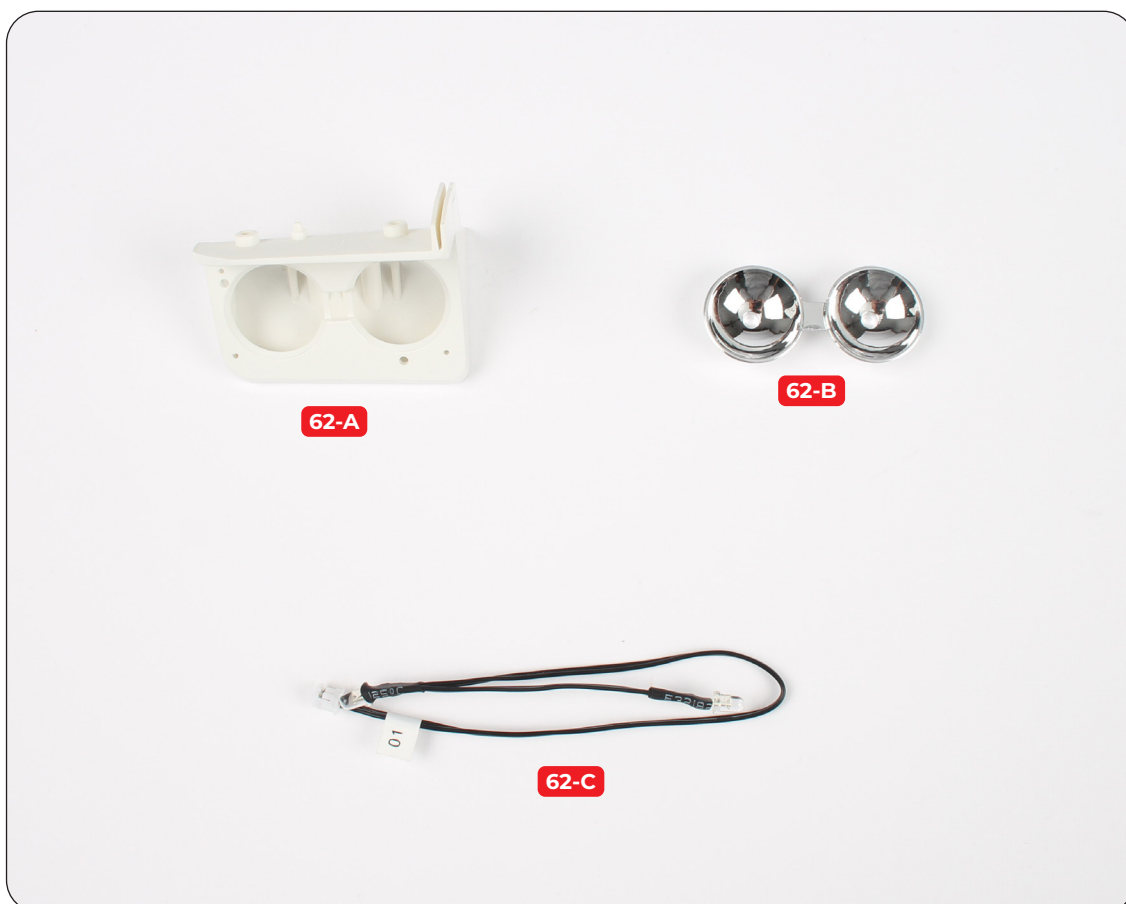
## Fase 062: Assemblaggio del Faro Sinistro

In questa Fase inizierai ad assemblare il faro sinistro.

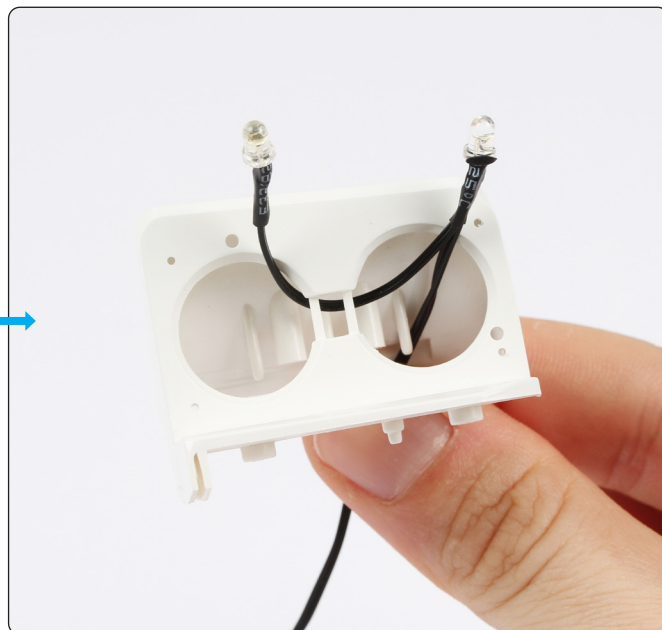
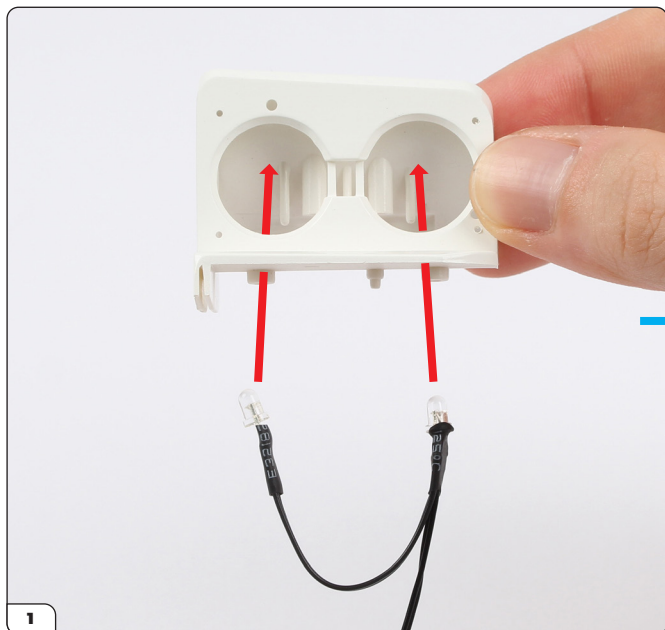


### ELENCO PARTI DELLA FASE 062

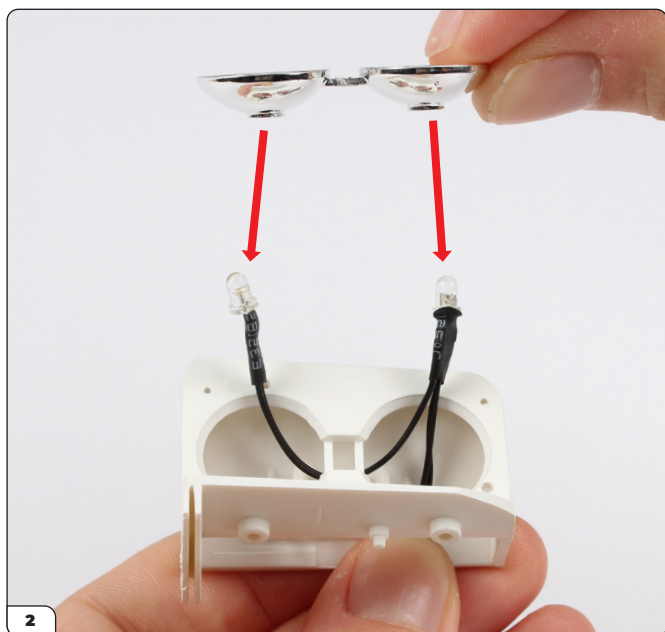
Nome
62-A Alloggiamento del faro sinistro
62-B Riflettori del faro sinistro
62-C Riflettori del faro sinistro



## Fase 062: Assemblaggio del Faro Sinistro



Inserisci i LED del faro sinistro (62-C) nel supporto del faro sinistro (62-A). Assicurati che i pezzi siano orientati come mostrato.



Spingere i riflettori dei fari (62-B) sulle lampadine LED.



I riflettori verranno attaccati nella prossima Fase. Possono essere lasciati liberi per ora.

## Fase 062: Assemblaggio del Faro Sinistro

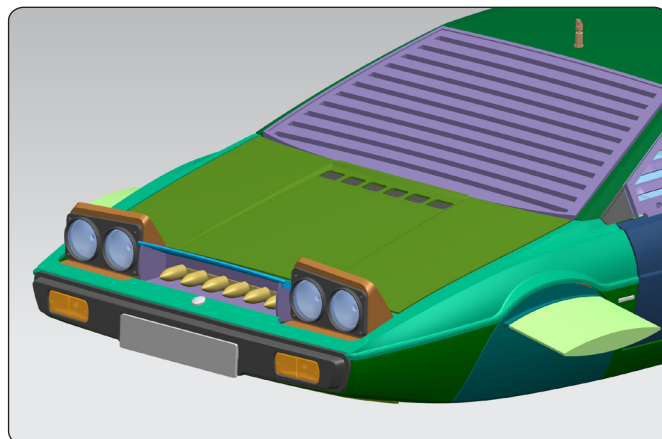
FASE COMPLETATA





## Fase 063: Montaggio del Faro Sinistro

In questa fase completerai l'assemblaggio del faro sinistro e lo attaccherai alla carrozzeria anteriore.



### ELENCO PARTI DELLA FASE 063

Nome	Nome
63-A Telaio del faro sinistro	Viti PS01 x3
63-B Lenti del faro sinistro	Viti PS05 x3
63-C Stopper	Viti PS12 x5
63-D Cerniera	Viti DS23 x3



63-A



63-B



63-C



63-D



PS01 x3



PS05 x3



PS12 x5

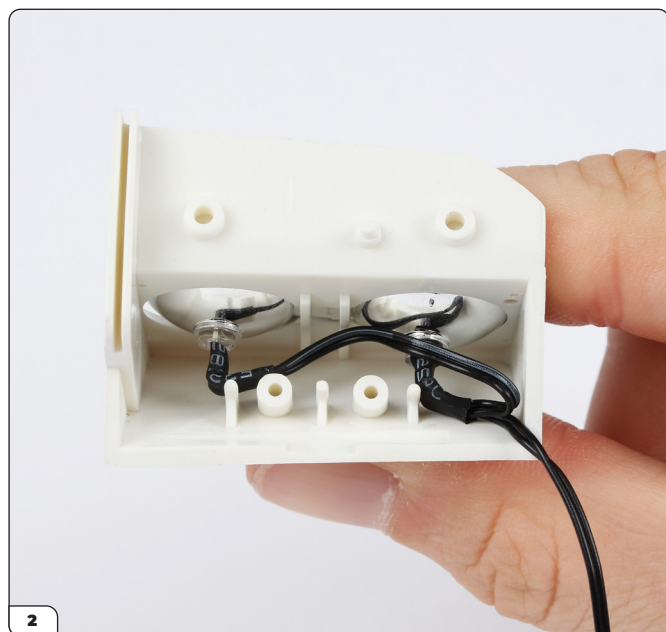


DS23 x3

## Fase 063: Montaggio del Faro Sinistro



Posiziona le lenti del faro sinistro (63-B) sul telaio del faro sinistro (63-A).



Piega attentamente i fili del faro sinistro (Fase 062).

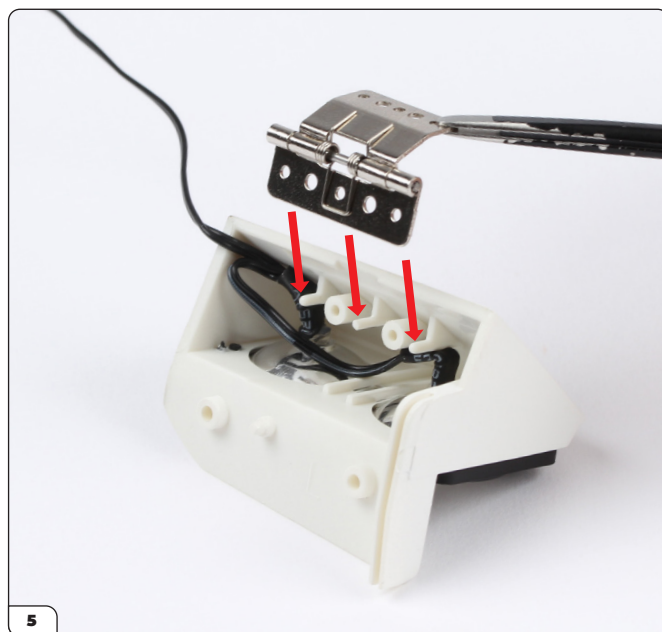


Premi il telaio sui riflettori e inseriscilo nel corpo del faro.

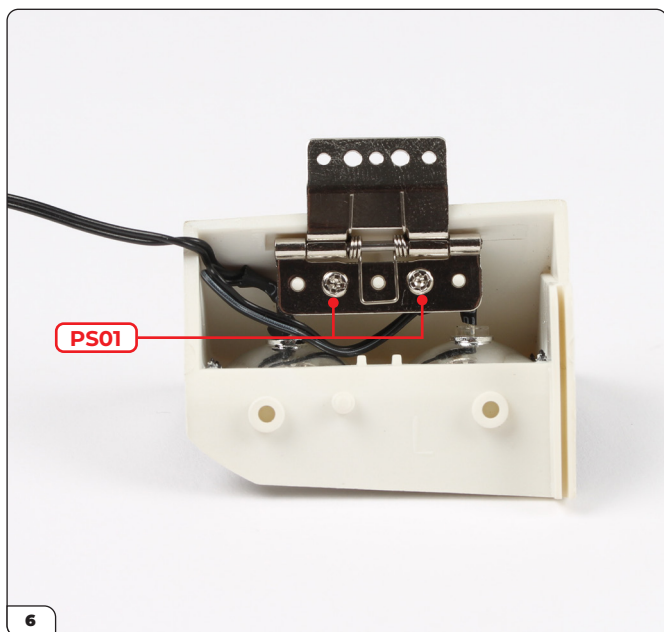
## Fase 063: Montaggio del Faro Sinistro



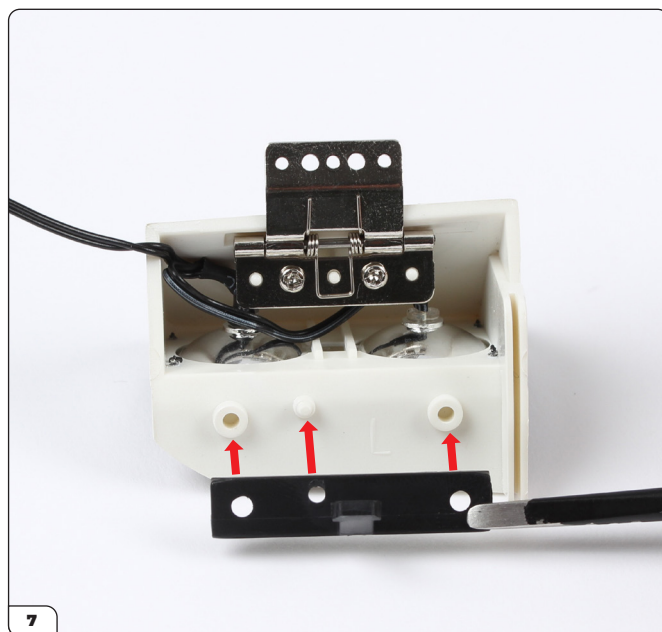
Avvita il telaio alla scocca utilizzando 4 viti PS12.



Allinea la cerniera (63-D) con il contenitore come mostrato.

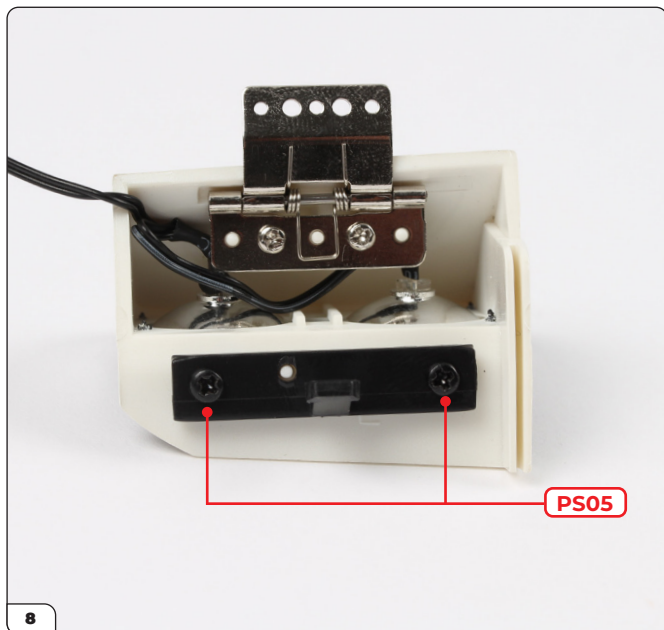


Posiziona la cerniera e avvitala utilizzando 2 viti PS01. Assicurati che le viti siano completamente serrate.



Posiziona il tappo (63-C) sul alloggiamento.

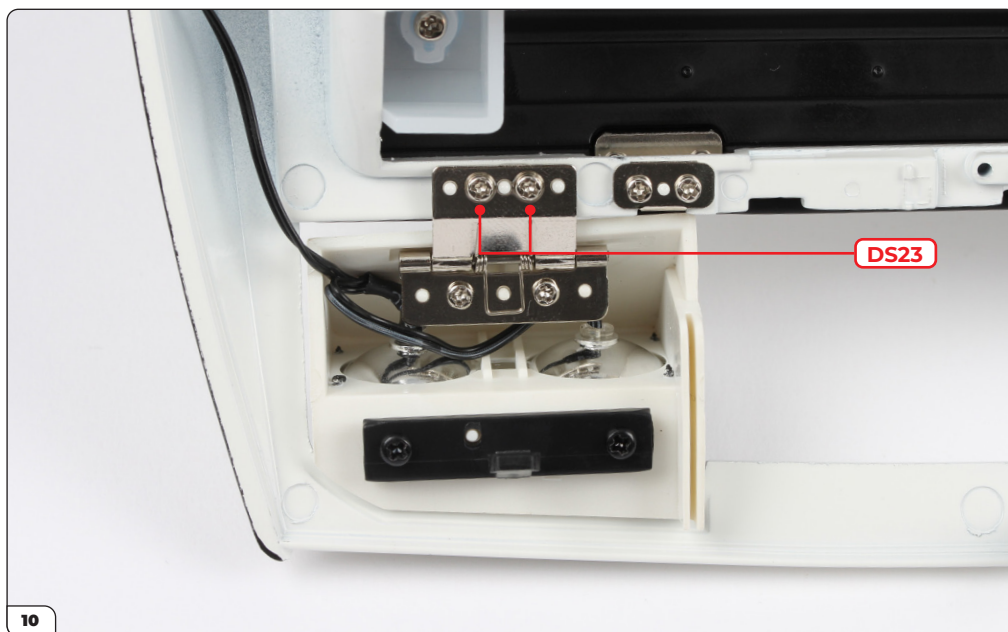
## Fase 063: Montaggio del Faro Sinistro



Avvita il tappo al supporto con 2x viti PS05.



Posiziona il corpo anteriore a testa in giù e posiziona la cerniera sul supporto. Potrebbe essere necessario comprimere la cerniera per metterla a posto.



Avvita saldamente la cerniera al corpo anteriore con 2 viti DS23.

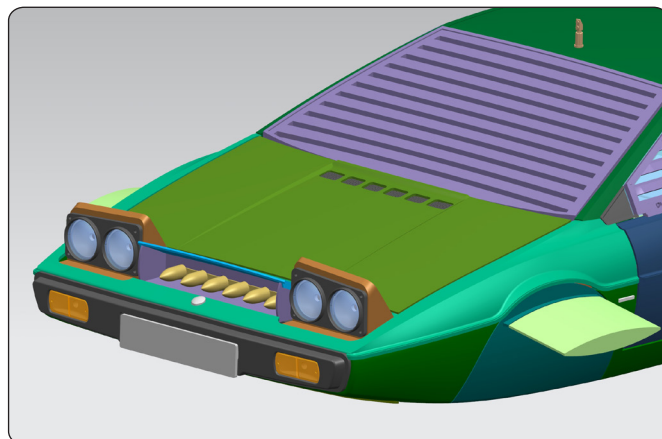
## Fase 063: Montaggio del Faro Sinistro

FASE COMPLETATA



## Fase 064: Assemblaggio del Lanciasiluri

In questa Fase assemblerai il lanciasiluri.

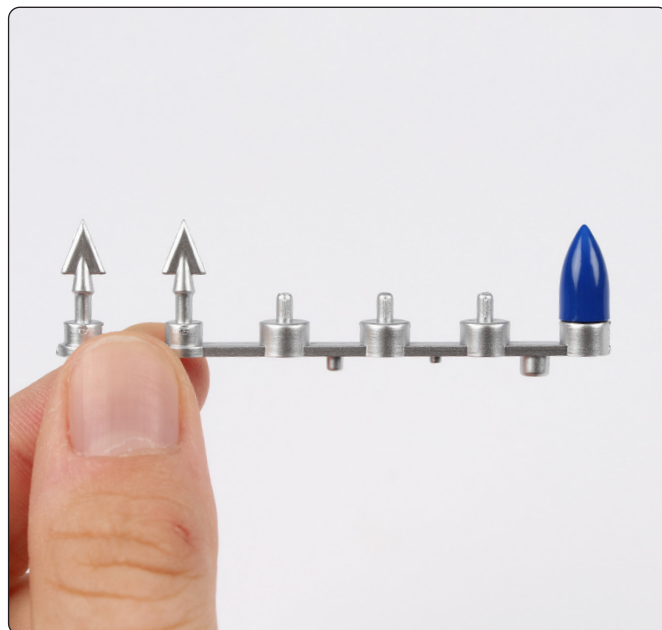
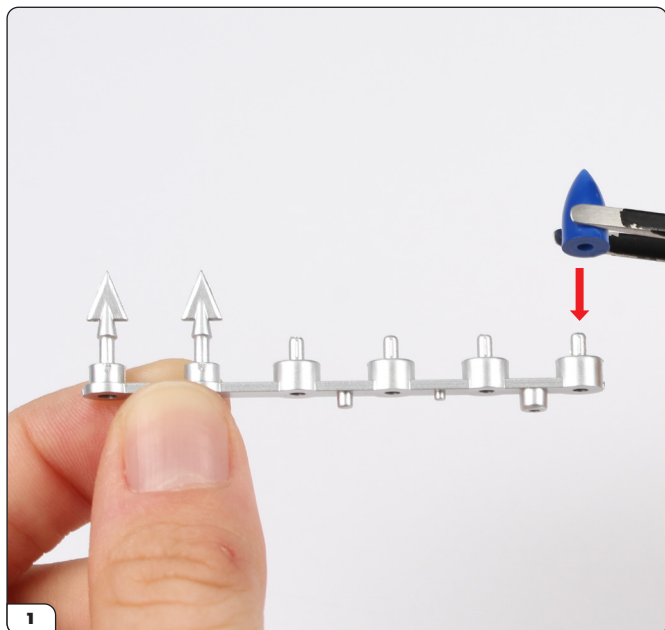


### ELENCO PARTI DELLA FASE 064

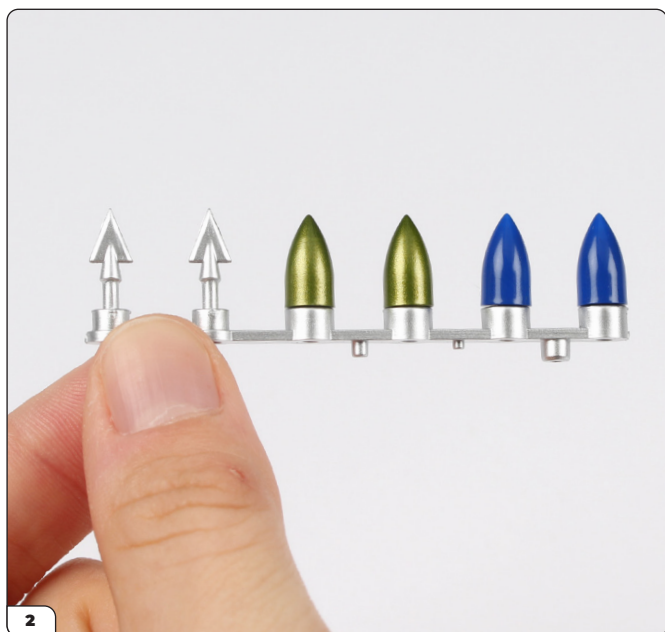
Nome	Nome
64-A Lanciasiluri	64-E Cono del siluro A x2
64-B Matrice di siluri	64-F Cono del siluro B x2
64-C Stopper	Viti PS01 x3
64-D Cerniera	Viti PS09 x5



## Fase 064: Assemblaggio del Lanciasiluri



Premi un cono siluro B (64-F) sull'estremità dell'array di siluri (64-B).



Premi l'altro cono siluro B e i due coni siluro A (64-E) sull'array di siluri.



Inserisci l'array di siluri nel lanciasiluri (64-A). Utilizza i perni per assicurarti che le parti siano orientate correttamente (frecche blu).

## Fase 064: Assemblaggio del Lanciasiluri



L'array dovrebbe apparire così una volta posizionato.



Avvita l'array al lanciatore con 2 viti PS09.



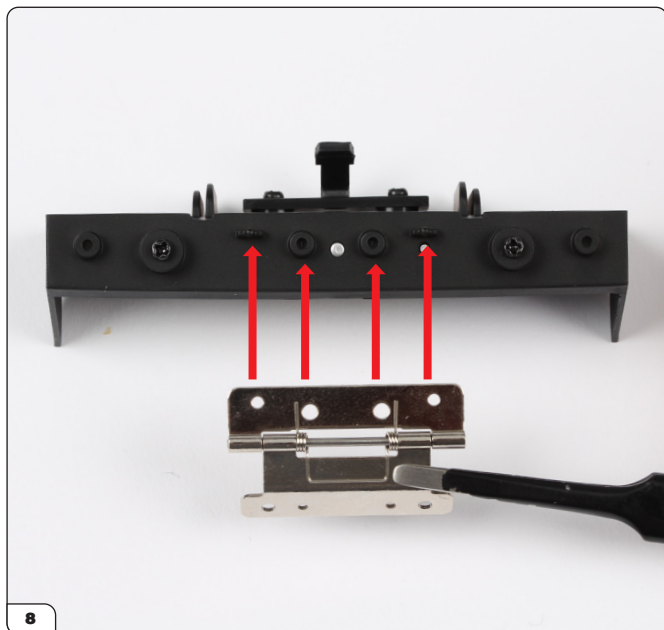
Posiziona il tappo (64-C) sul lanciatore. I perni a vite sono di dimensioni diverse, quindi i pezzi si incastrano solo in un modo.



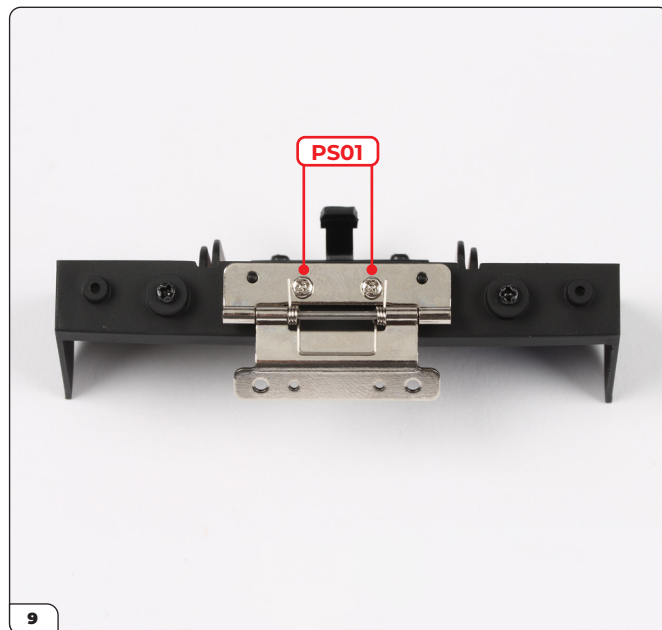
Avvita il tappo al lanciatore con 2 viti PS09.



## Fase 064: Assemblaggio del Lanciasiluri



Posiziona la cerniera (64-D) sul lanciatore.



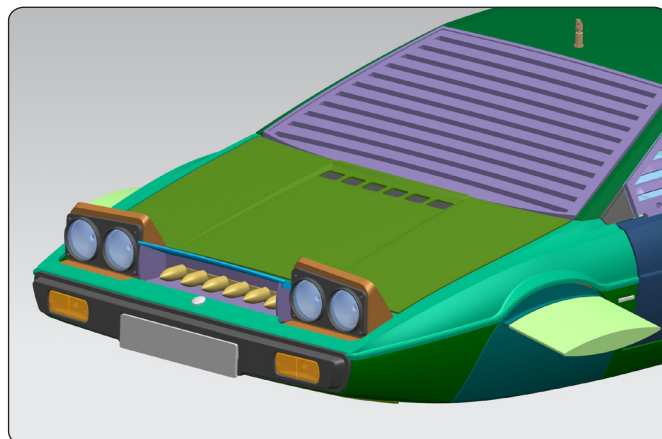
Avvita la cerniera al lanciatore con 2 viti PS01.

**FASE COMPLETATA**



## Fase 065: Attaccare il Lanciasiluri e il Paraurti Anteriore

In questa Fase attaccherai il paraurti anteriore alla carrozzeria anteriore e attaccherai il lanciasiluri.

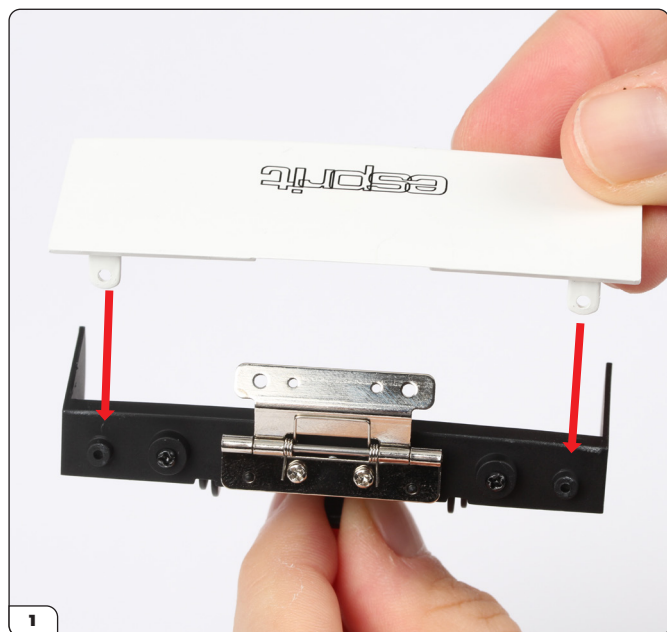


### ELENCO PARTI DELLA FASE 065

Nome	Nome
65-A Pannello di lancio siluri	65-F Nastro adesivo x2
65-B Targa anteriore	Viti DS01 x4
65-C Staffa x2	Viti PS01 x3
65-D Indicatore sinistro LED	Viti DS02 x4
65-E Indicatore destro LED	Viti DS23 x3



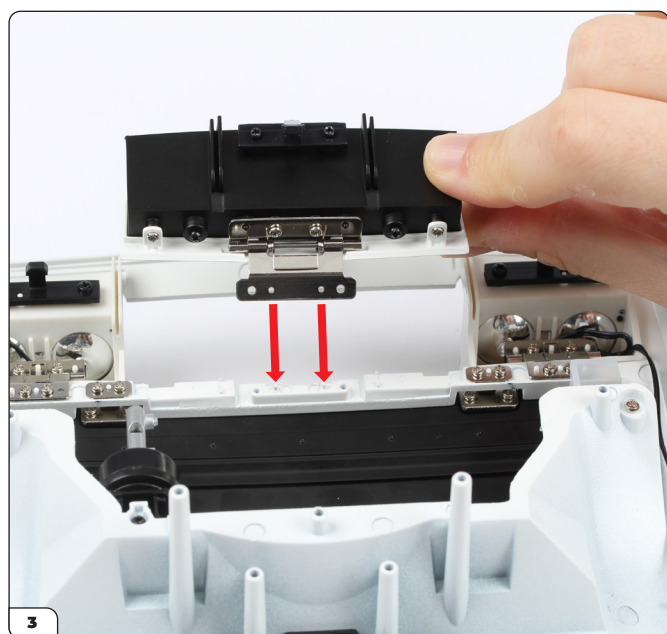
## Fase 065: Attaccare il Lanciasiluri e il Paraurti Anteriore



Prendi il pannello del lanciasiluri e allinealo con l'assemblaggio del lanciasiluri.



Avvita le parti insieme con 2x viti PS01

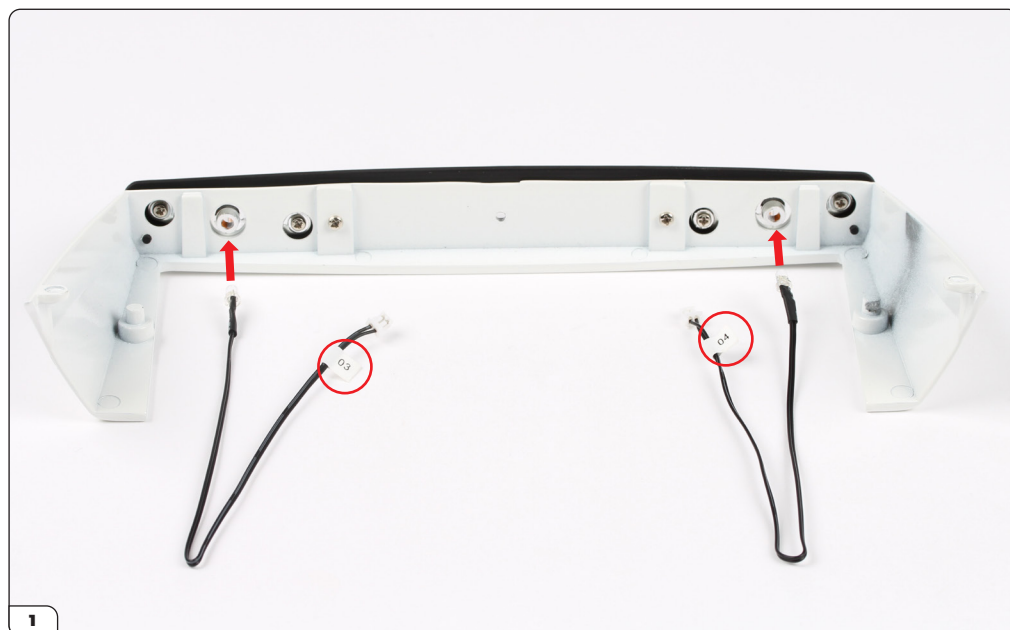


Posiziona l'assemblaggio del lanciasiluri sul corpo anteriore come mostrato.



Avvita il lanciasiluri in posizione con 2x viti DS23.

## Fase 065: Attaccare il Lanciasiluri e il Paraurti Anteriore



Posiziona le ali anteriori (Fase 002) sulla tua superficie di lavoro. Premi il LED indicatore sinistro (65-D), etichettato N. 3, nel riflettore sinistro. Premi il LED indicatore destro (65-E), etichettato N. 4, nel riflettore destro.



Premere con attenzione il filo destro contro l'ala destra.

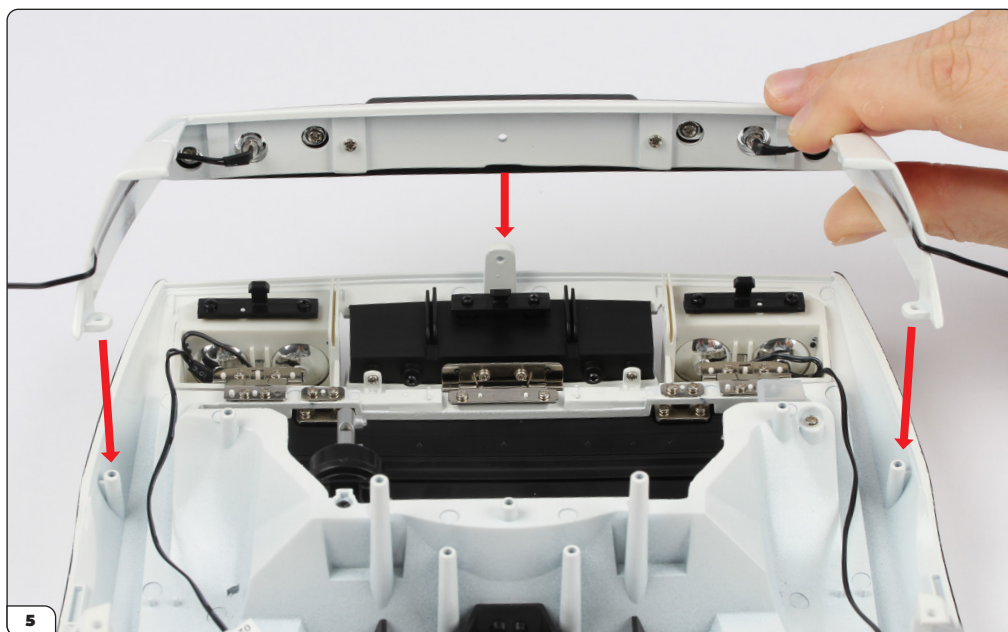


Incolla il filo all'ala destra usando un pezzo di nastro adesivo (65-F).

## Fase 065: Attaccare il Lanciasiluri e il Paraurti Anteriore



Ripeti per posizionare il filo sul lato sinistro.

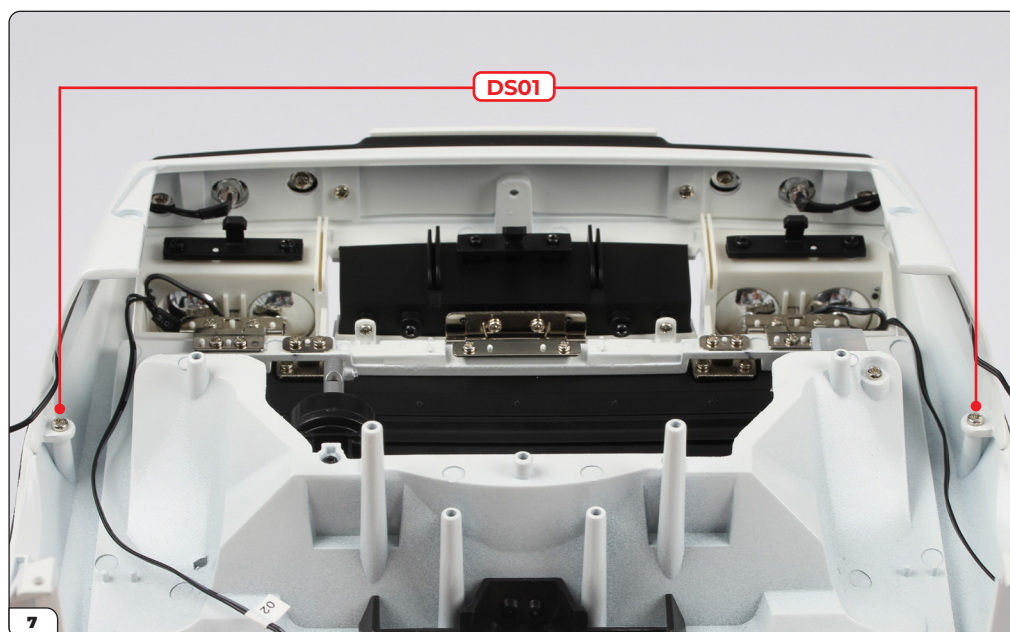


Posiziona l'ala anteriore sull'assemblaggio del corpo anteriore (Fase 063).

## Fase 065: Attaccare il Lanciasiluri e il Paraurti Anteriore

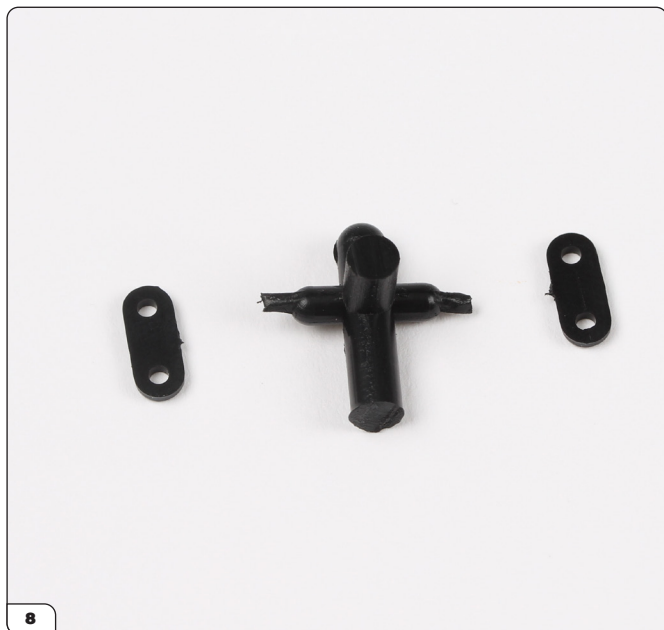


Avvita una vite DS01 attraverso il paraurti anteriore nel corpo anteriore.

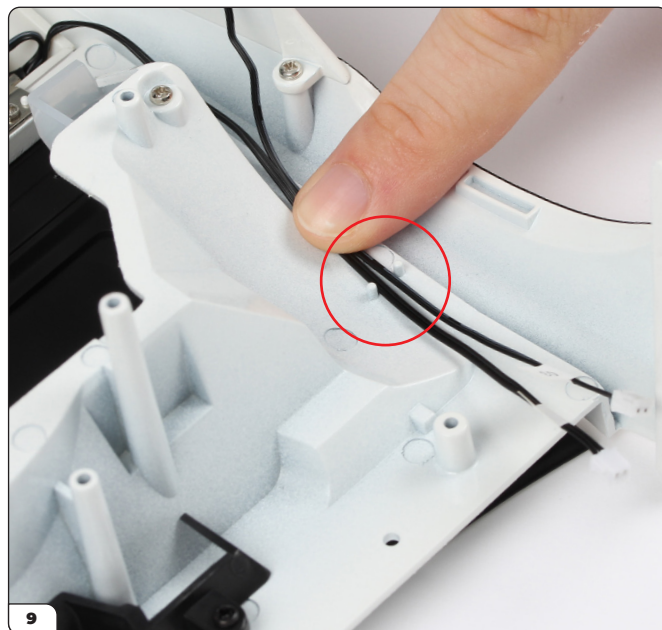


Avvita l'ala anteriore al corpo anteriore con 2 viti DS01.

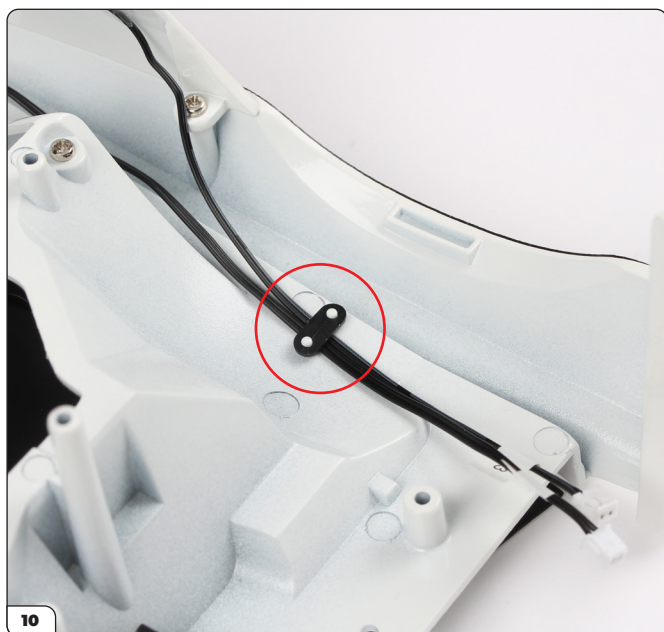
## Fase 065: Attaccare il Lanciasiluri e il Paraurti Anteriore



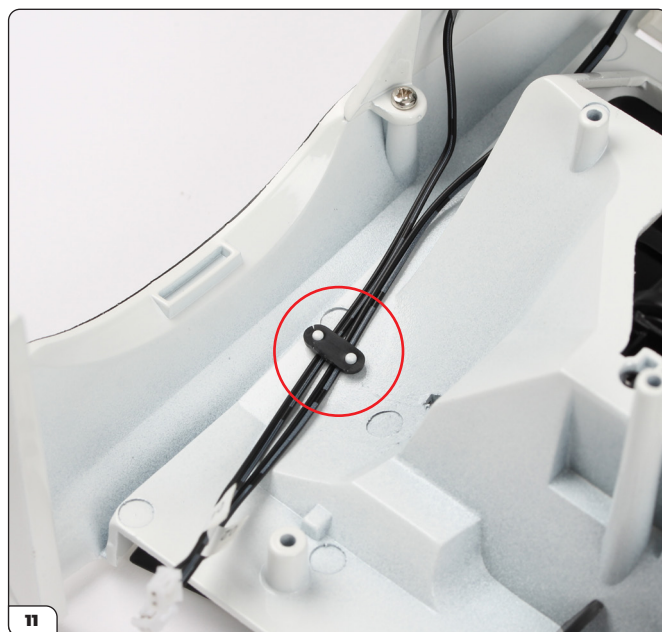
Taglia i due supporti di filo (65-C) dallo spruzzo.



Posiziona i fili del LED sinistro (N. 01 e 03) tra i due pin.

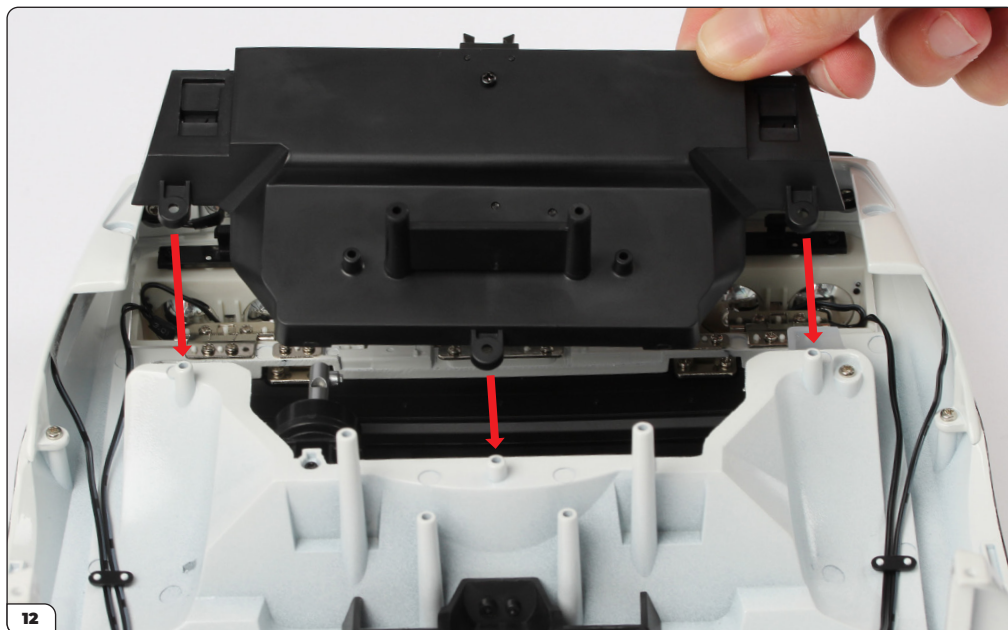


Premi un supporto metallico sui perni per fissare i fili.

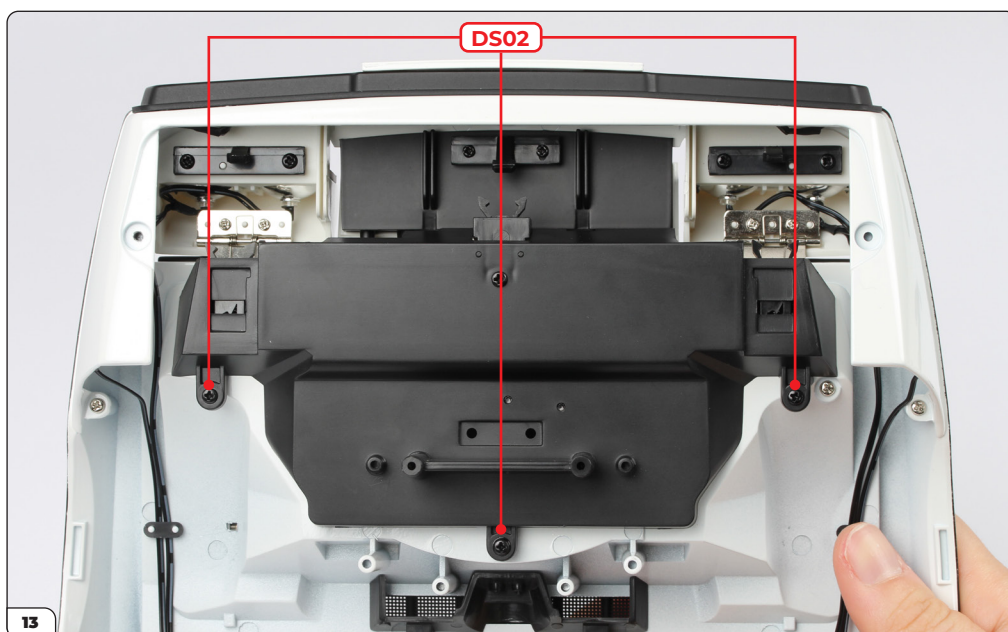


Ripeti per posizionare i cavi sul lato destro (N. 02 e 04).

## Fase 065: Attaccare il Lanciasiluri e il Paraurti Anteriore



12 Posiziona il pannello frontale (Fase 059) sul corpo anteriore.



13 Avvita il pannello frontale al corpo anteriore con 3 viti DS02.



## Fase 065: Attaccare il Lanciasiluri e il Paraurti Anteriore

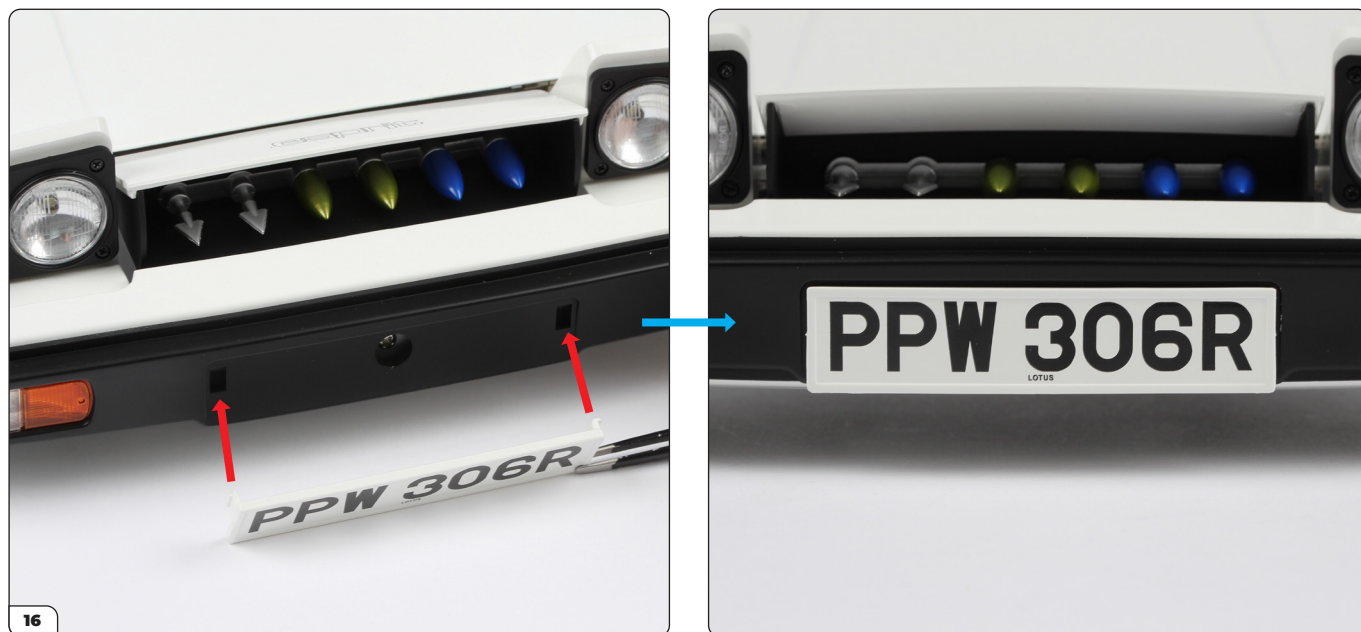


Premi i fari verso il basso fino a quando non si incastrano nelle morsettiere. Assicurati che ci sia abbastanza spazio tra i fili degli indicatori e i fari.



Premi i fari e il lanciasiluri nelle morsettiere per verificare che funzionino.

## Fase 065: Attaccare il Lanciasiluri e il Paraurti Anteriore

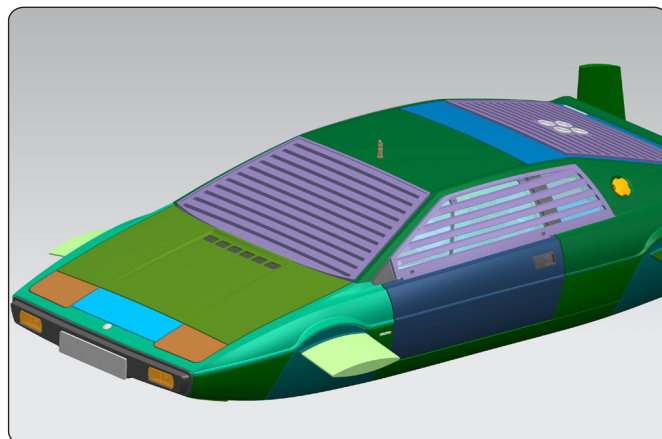


Premi la targa anteriore (65-B) nel paraurti anteriore. Potrebbe essere necessario piegare leggermente la targa.



## Fase 066: Attaccare il Corpo Anteriore

In questa Fase attaccherai le chiusure delle porte e collegherai la parte anteriore del corpo al corpo principale.



### ELENCO PARTI DELLA FASE 066

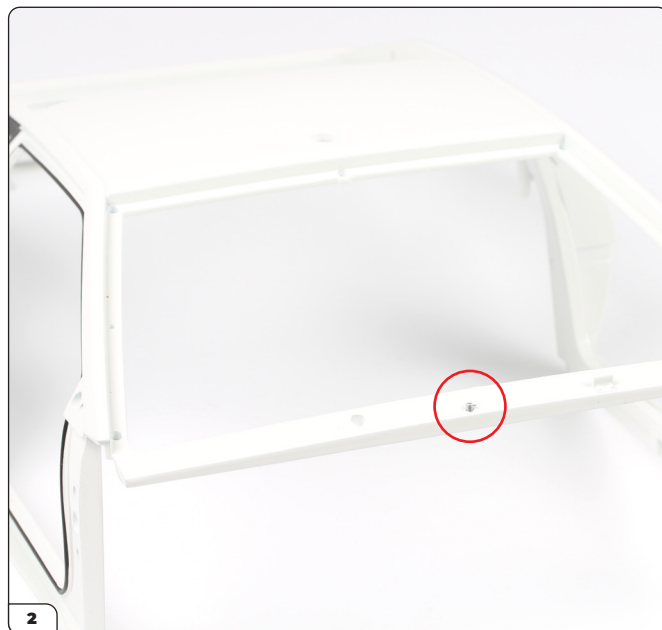
Nome
66-A Carrozzeria
66-B Serratura della porta sinistra
66-C Serratura della porta destra
66-D Ugello di lavaggio
Viti DS01 x5
Viti PS17 x3



## Fase 066: Attaccare il Corpo Anteriore



1 Allinea l'ugello del raccordo (66-D) con il corpo (66-A).



2 Premi l'ugello del raccordo in posizione.



3 Prendi le serrature della porta sinistra (66-B) e destra (66-C). Le parti sono contrassegnate con 'L' e 'R'.



4 Spingere la serratura della porta destra nel vano sul lato destro.

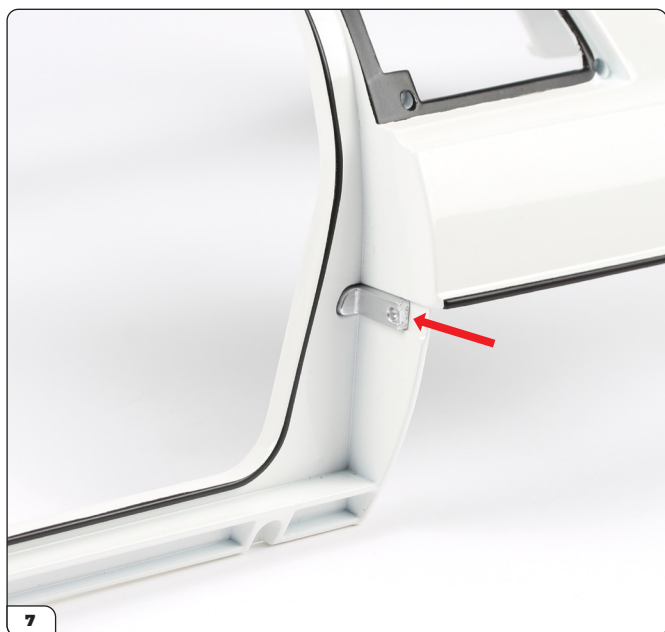
## Fase 066: Attaccare il Corpo Anteriore



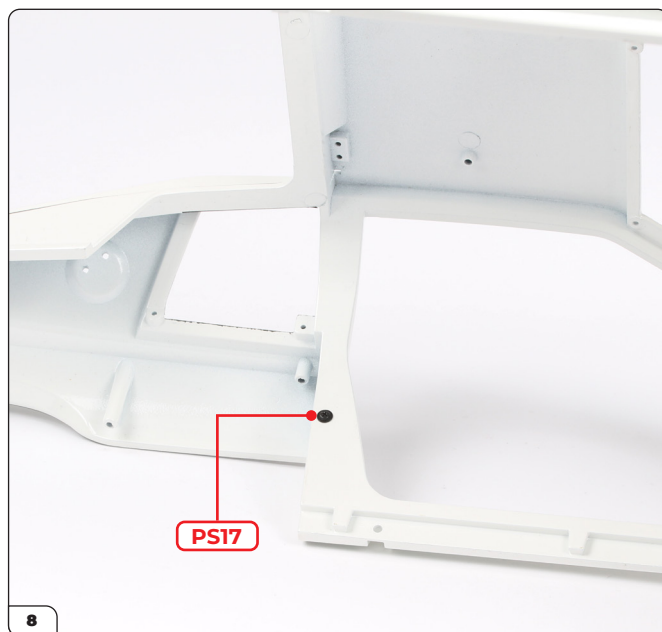
La serratura della porta dovrebbe apparire così.



Dall'interno, avvita la serratura della porta al corpo con una vite PS17.

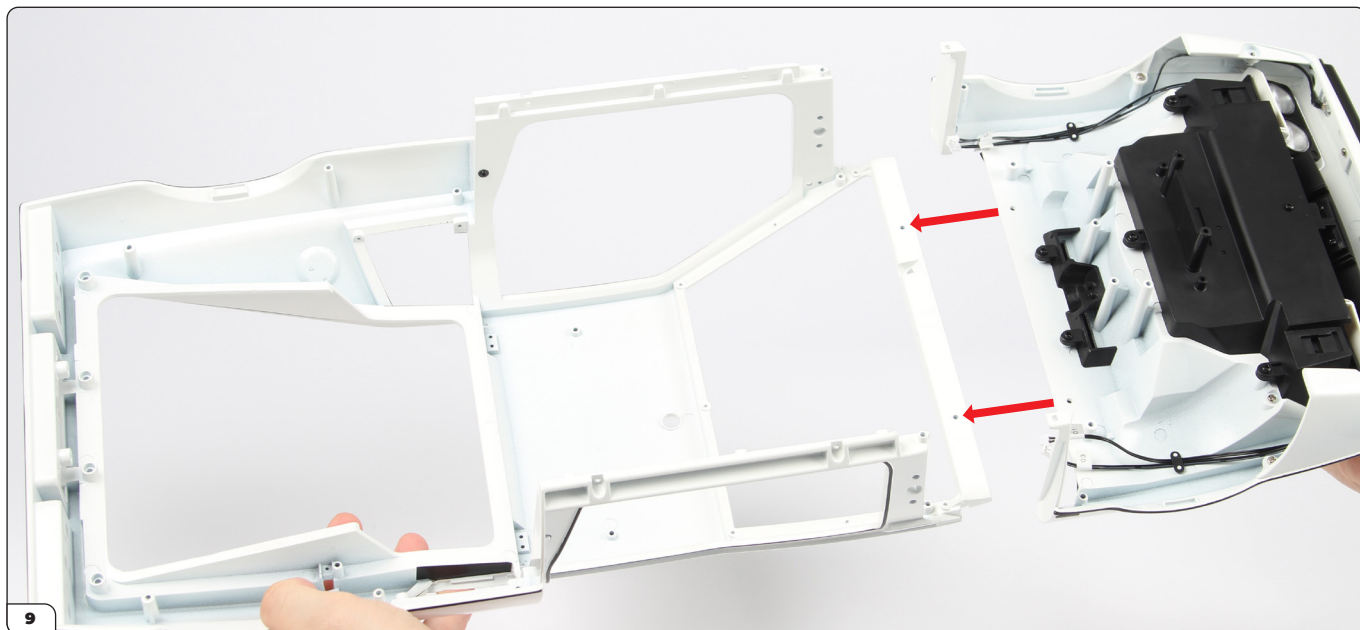


Spingere il fermo della porta sinistra nell'altro lato della carrozzeria.



Avvita la serratura della porta al corpo con una vite PS17.

## Fase 066: Attaccare il Corpo Anteriore



Allinea il corpo anteriore (Fase 065) con l'assemblaggio come mostrato.

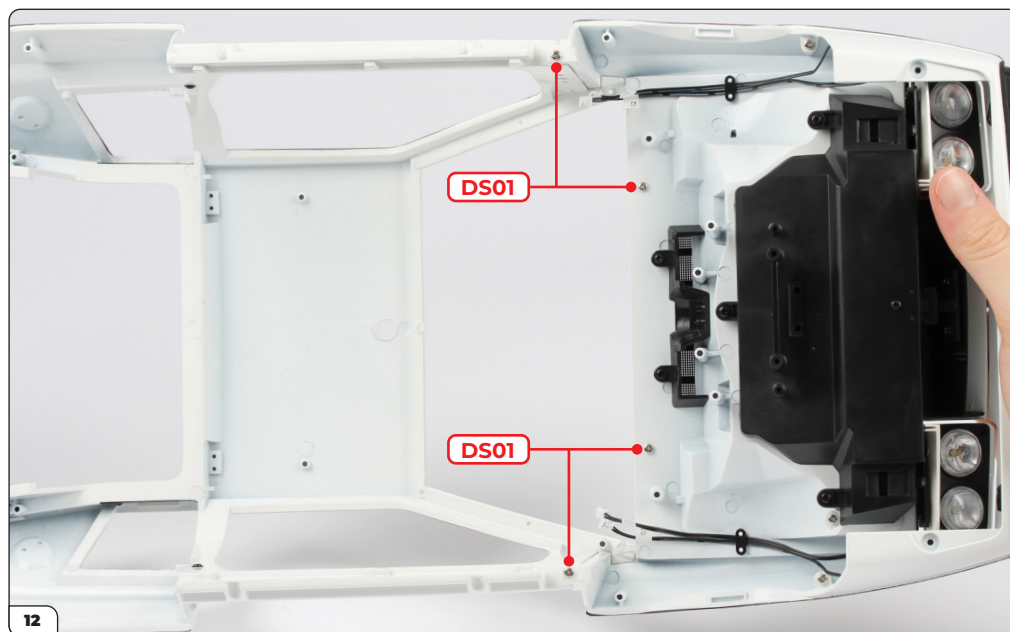


Premi fermamente le parti insieme. Potresti trovare più facile farlo inclinando.



Spingere le parti al loro posto. Controllare che i pilastri siano allineati correttamente.

## Fase 066: Attaccare il Corpo Anteriore



Avvita le parti insieme utilizzando 4 viti DS01.

**FASE COMPLETATA**

