

**LA SPIA CHE
MI AMAVA™**

LOTUS
esprit



Pacco 09

ISTRUZIONI DI MONTAGGIO

**FASE 067: MONTAGGIO DELLA
PIASTRA DESTRA DEL TELAIO**

**FASE 068: MONTAGGIO DELLA
PIASTRA SINISTRA DEL TELAIO**

**FASE 069: MONTAGGIO DEL
PANNELLO LATERALE DESTRO**

**FASE 070: MONTAGGIO DEL
PANNELLO LATERALE SINISTRO**

**FASE 071: MONTAGGIO DELLE
PERSIANE DELLA FINESTRINO
DESTRO E DELLA PORTIERA
DESTRA**

**FASE 072: MONTAGGIO DELLE
PERSIANE DELLA FINESTRINO
SINISTRO E DELLA PORTIERA
SINISTRA**

**FASE 073: MONTAGGIO DEI
FINESTRINI LATERALI**

**FASE 074: PREPARAZIONE DEL
PANNELLO DEL PORTELLONE**

**FASE 075: MONTAGGIO DEL
PANNELLO DEL PORTELLONE
E DELLE PERNIERE**

LA SPIA CHE MI AMAVA © Danjaq, LLC and Metro-Goldwyn-Mayer Studios Inc. LA SPIA CHE MI AMAVA, **007™** and related James Bond Indicia © 1962-2024 Danjaq, LLC and Metro-Goldwyn-Mayer Studios Inc. LA SPIA CHE MI AMAVA, **007™** and related James Bond Trademarks are trademarks of Danjaq, LLC. All Rights Reserved.
Produced under licence from Group Lotus LTD. LOTUS, the Lotus Roundel, car names and all associated logos and distinctive designs are trade marks of Group Lotus LTD.

I consigli dell'esperto

Delle viti di scorta sono incluse in ogni uscita. In alcuni casi, è possibile che venga richiesto di conservare per una fase successiva le viti di scorta o non utilizzate. Conserva queste viti in un luogo sicuro e identificale correttamente.

Stai attento a non confondere le viti. Le viti sono simili tra loro ma la filettatura è leggermente diversa. L'utilizzo di viti sbagliate può danneggiare i componenti.

Quando fissi insieme i componenti utilizzando più viti, posiziona ogni vite puntandola appena, in modo da assicurarti che tutti i componenti siano allineati correttamente. Quindi serra delicatamente le viti fino in fondo, senza stringere troppo. Serra le viti nell'ordine in cui sono state posizionate.

Il cacciavite può essere magnetizzato strofinandolo con una calamita (come un magnete da frigo), in questo modo la punta del cacciavite tratterrà la vite e l'assemblaggio risulterà più facile.

Se una vite deve essere serrata in una parte metallica, non forzarla perché potresti tranciare la testa. Rimuovi la vite e applica una piccola quantità di vaselina, sapone o olio sulla filettatura. In questo modo la vite viene lubrificata e sarà più facile stringerla a fondo nella sua sede.

Alcune parti richiedono un poco di colla per l'assemblaggio. Applica la colla con parsimonia e utilizza uno stuzzicadenti per non usarne una quantità eccessiva. Ti consigliamo di usare colla cianoacrilica in gel oppure colla liquida per modellismo. Se possibile, esegui una prova di montaggio prima di incollare i pezzi.

Nel corso dell'assemblaggio, riceverai molti pezzi che devono essere montati immediatamente, seguendo le istruzioni della fase corrispondente. Altri pezzi devono invece essere conservati nella loro confezione per essere utilizzati nelle fasi di assemblaggio successive.

Proteggi sempre la verniciatura dei componenti posizionando sulla superficie di lavoro un tappetino da taglio, un foglio di carta bianca o un panno morbido.

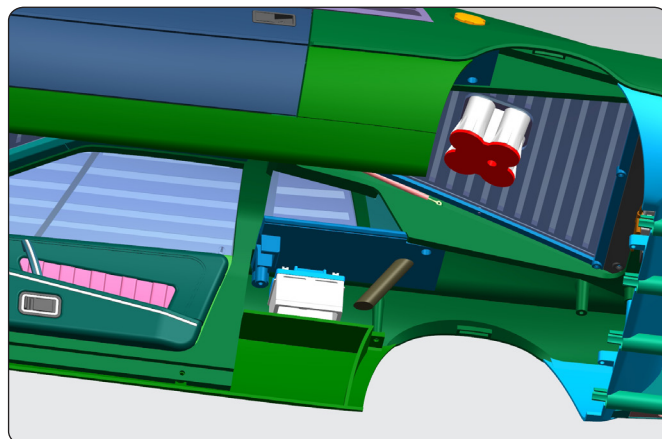
Sinistra e destra! Quando si costruisce la LA SPIA CHE MI AMAVA Lotus Esprit, sinistra e destra si riferiscono ai lati dell'auto considerati come se si fosse seduti al suo interno.



ATTENZIONE: Alcune parti sono assemblate con magneti. Questi magneti possono causare gravi lesioni in caso di ingestione. Tenere lontano dai bambini. Se si sospetta che un magnete sia stato ingerito, rivolgersi immediatamente a un medico.

Fase 067: Montaggio della piastra destra del telaio

In questa fase costruirai e attaccherai la piastra destra del telaio alla carrozzeria. Monterai anche il tappo del carburante destro.



ELENCO PARTI DELLA FASE 067

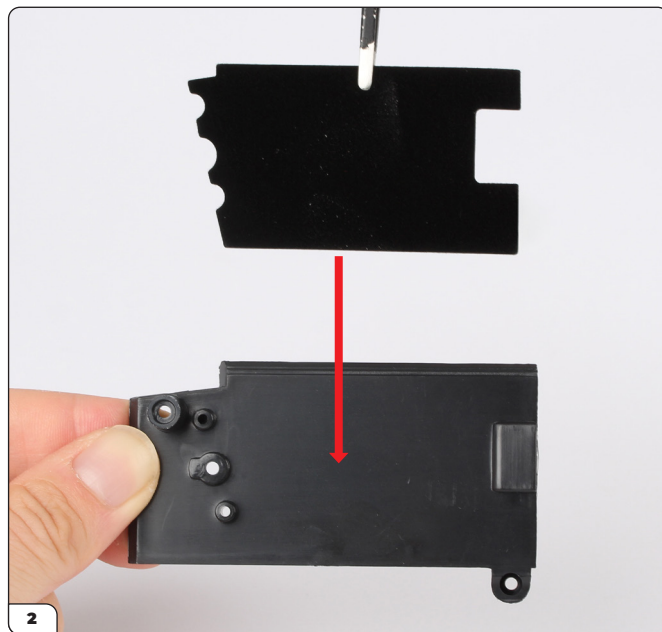
Nome	Nome
67-A Piastra del telaio destra	67-G Terminale della batteria x2
67-B Copertura della batteria	67-H Adesivo del tappeto destro
67-C Copertura della piastra destra	PS05 screws x5
67-D Montante destro	Viti PS12 x3
67-E Tappo del carburante destro	Viti DS02 x3
67-F Staffa destra	Viti DS39 x2



Fase 067: Montaggio della piastra destra del telaio



Rimuovi la carta protettiva dall'adesivo del tappeto destro (67-H).



Allinea l'adesivo del tappeto con la piastra destra del telaio (67-A).

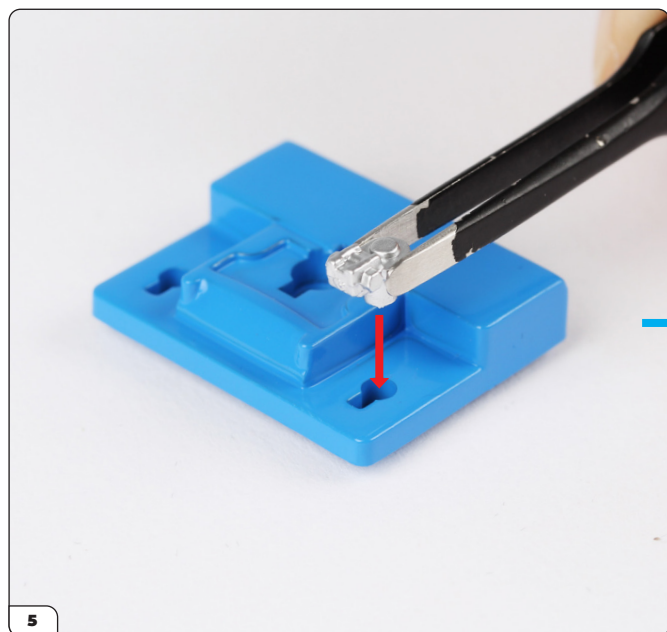


Applica l'adesivo sulla piastra del telaio, partendo dal bordo evidenziato dalla linea rossa.

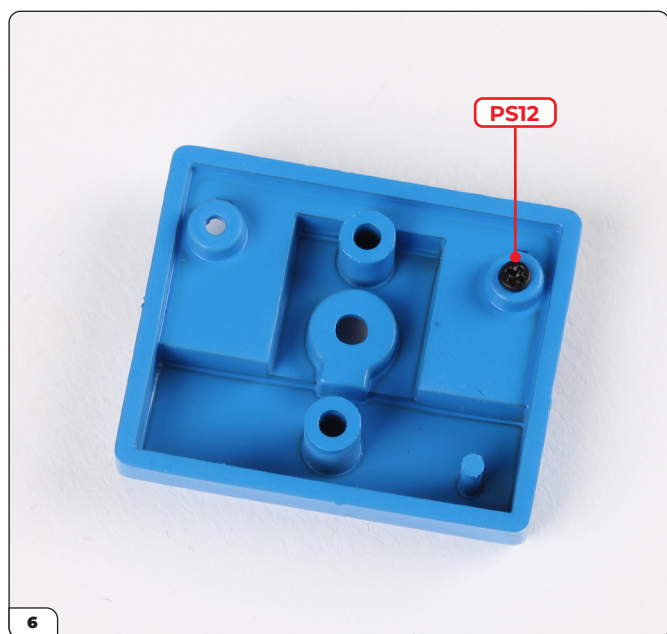


Continua a premere fermamente l'adesivo sulla piastra del telaio.

Fase 067: Montaggio della piastra destra del telaio



Spingere uno dei terminali della batteria (67-G) nel coperchio della batteria (67-B).

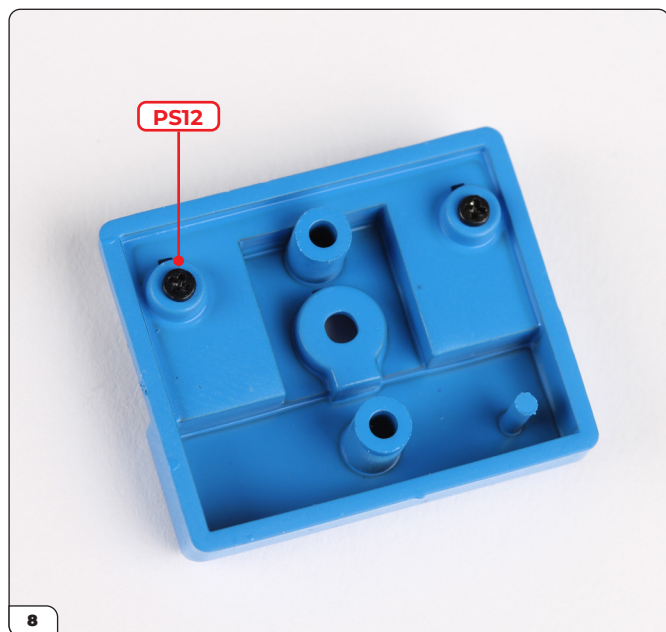


Avvita il terminale dal basso utilizzando una vite PS12.

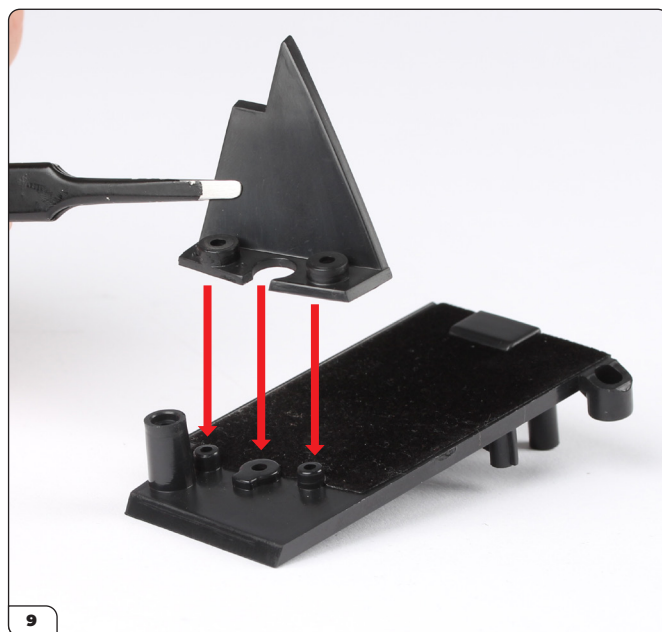


Spingere l'altro terminale sul lato opposto.

Fase 067: Montaggio della piastra destra del telaio



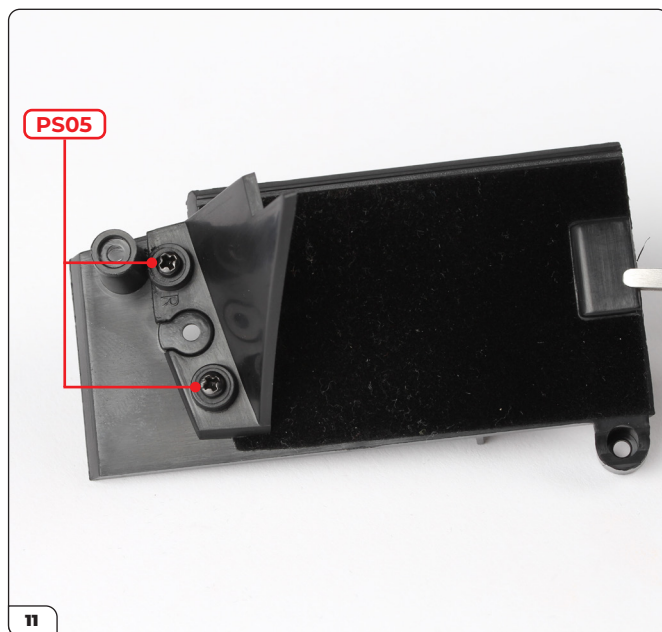
Fissare dal basso con una vite PS12.



Allinea la piastra di copertura destra (67-C) con la piastra destra del telaio.

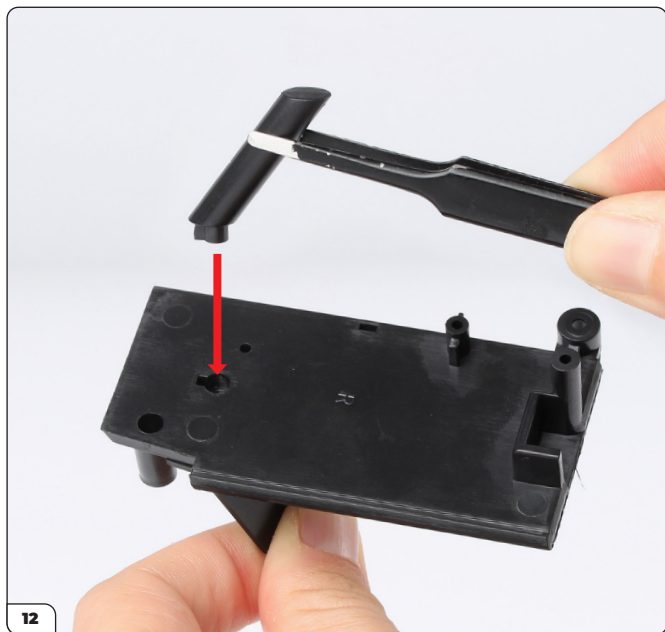


Premi il coperchio della piastra destra a posto.



Avvita il coperchio della piastra destra alla piastra del telaio con 2 viti PS05.

Fase 067: Montaggio della piastra destra del telaio



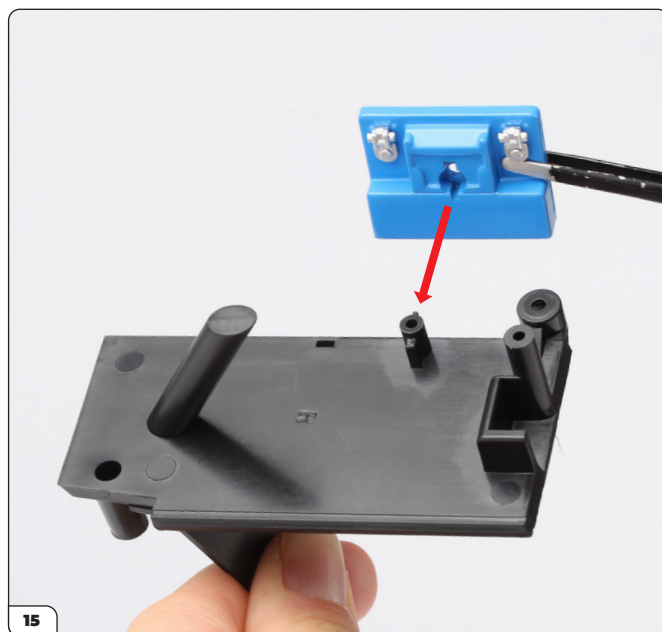
Allinea il montante destro (67-D) con la piastra del telaio.



Spingere l'asta del montante a destra al suo posto.



Avvitare il montante destro al telaio utilizzando una vite PS05.

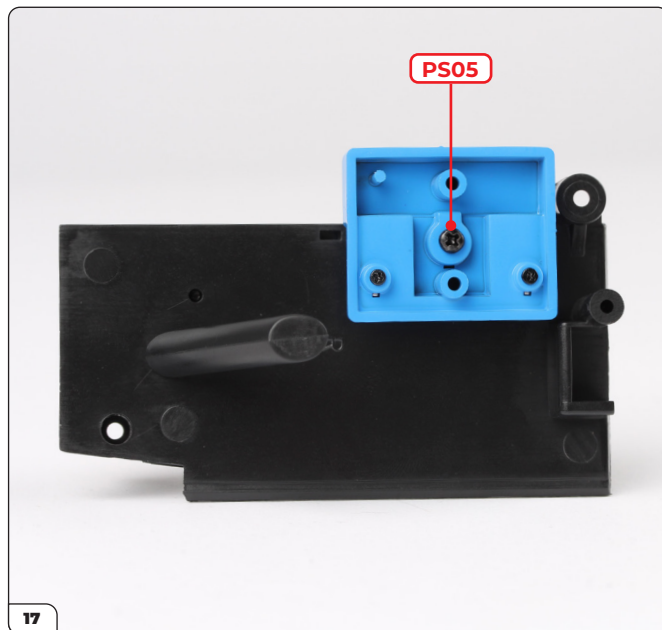


Allinea il coperchio della batteria con la piastra del telaio.

Fase 067: Montaggio della piastra destra del telaio



Premi il coperchio della batteria in posizione.



Avvita il coperchio della batteria al telaio con una vite PS05.

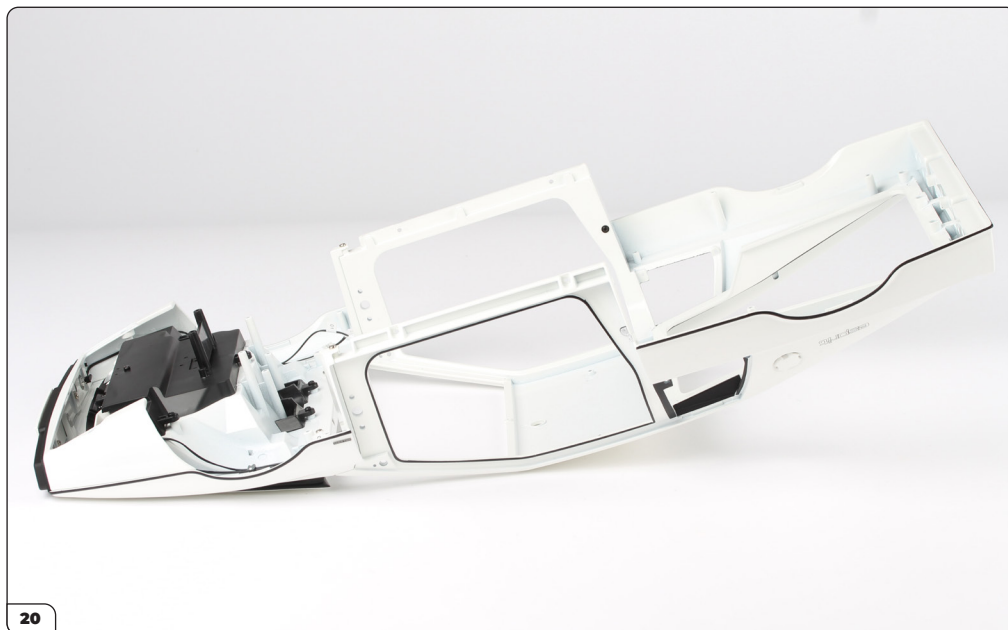


Allinea il tappo del carburante destro (67-E) con il lato destro del corpo principale (Fase 066).

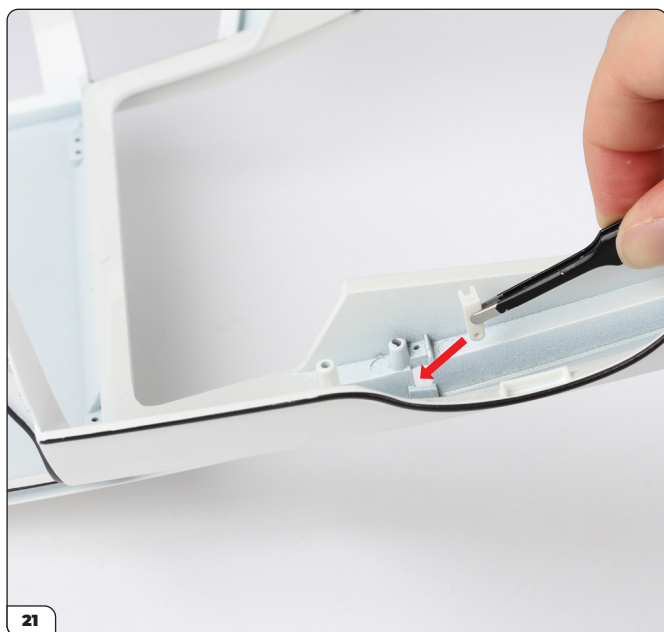


Premi fermamente il tappo del carburante in posizione.

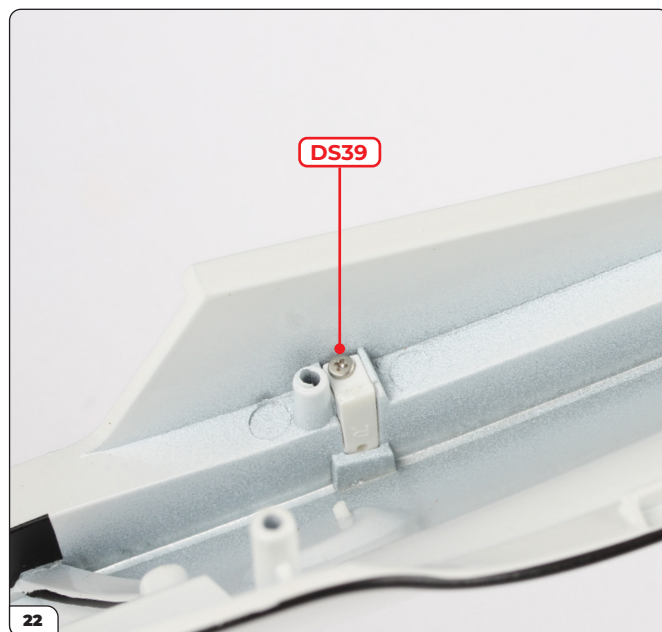
Fase 067: Montaggio della piastra destra del telaio



Posiziona attentamente il modello a testa in giù. Utilizza una superficie morbida per proteggere la vernice.

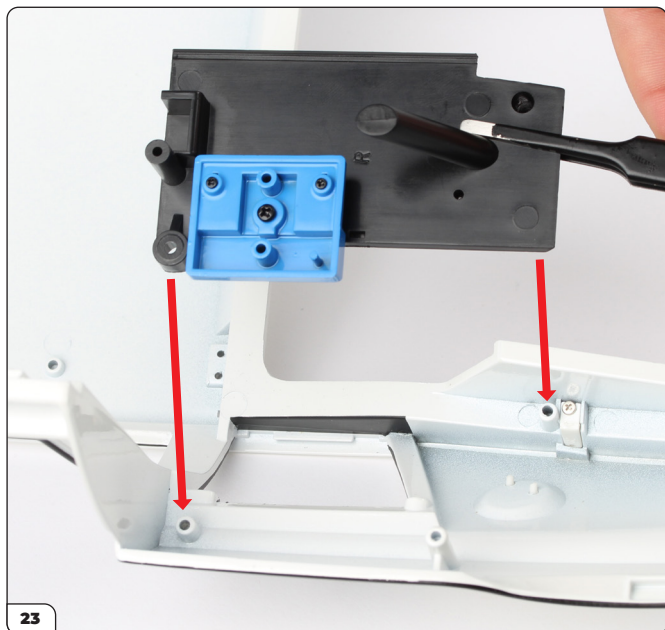


Spingere la staffa destra (67-F) nel corpo principale sul lato posteriore destro.

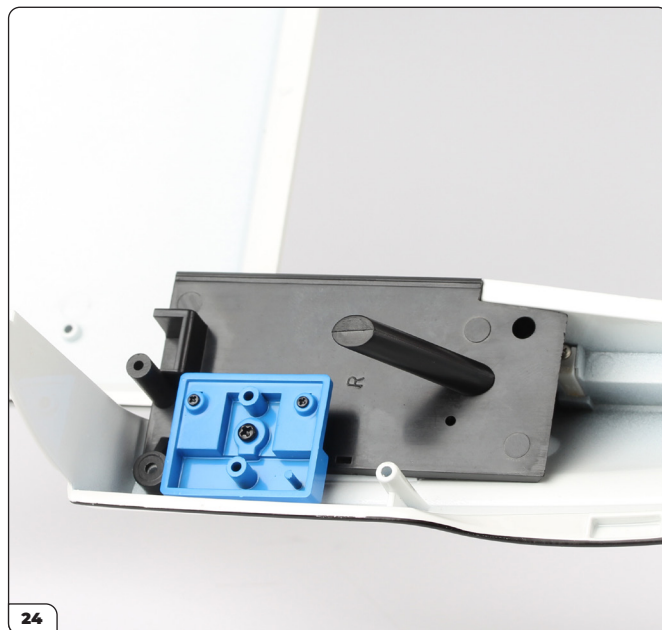


Avvita la staffa in posizione con una vite DS39.

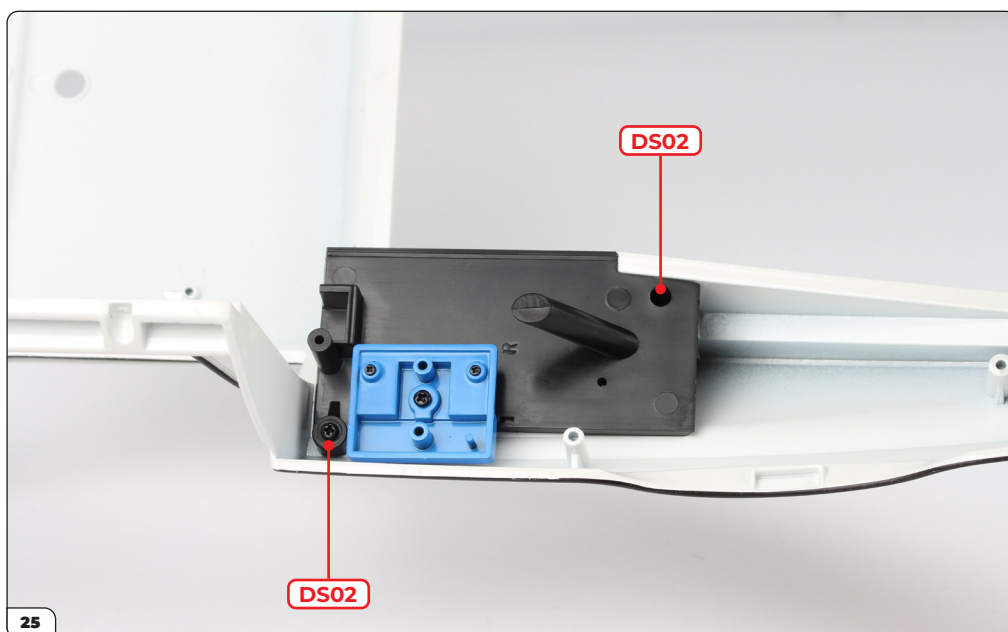
Fase 067: Montaggio della piastra destra del telaio



Allinea la piastra del telaio con la carrozzeria.



Premi la piastra del telaio in posizione.



Avvita la piastra destra del telaio alla carrozzeria utilizzando 2 viti DS02.

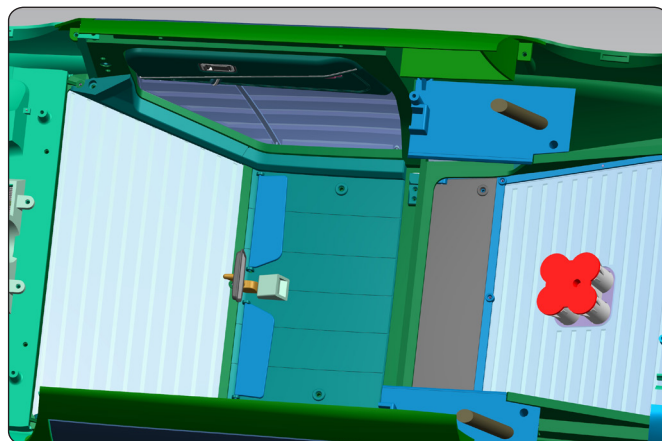
Fase 067: Montaggio della piastra destra del telaio

FASE COMPLETATA



Fase 068: Montaggio della piastra sinistra del telaio

In questa fase costruirai e attaccherai la piastra sinistra del telaio.

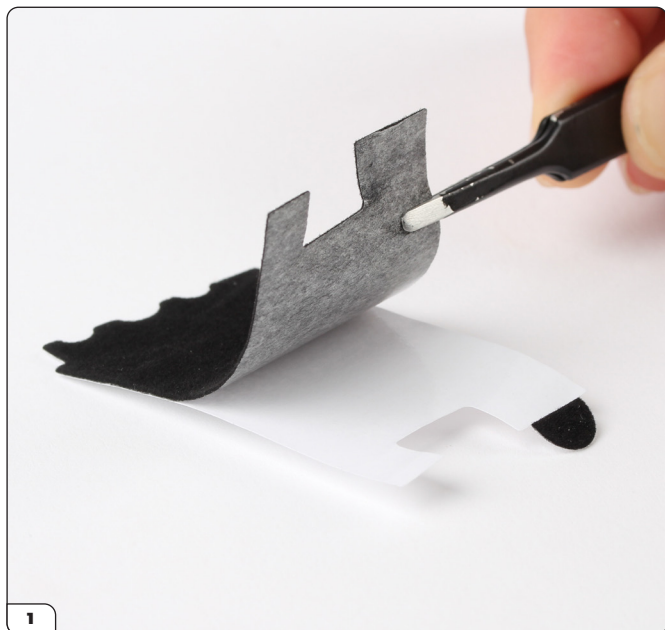


ELENCO PARTI DELLA FASE 068

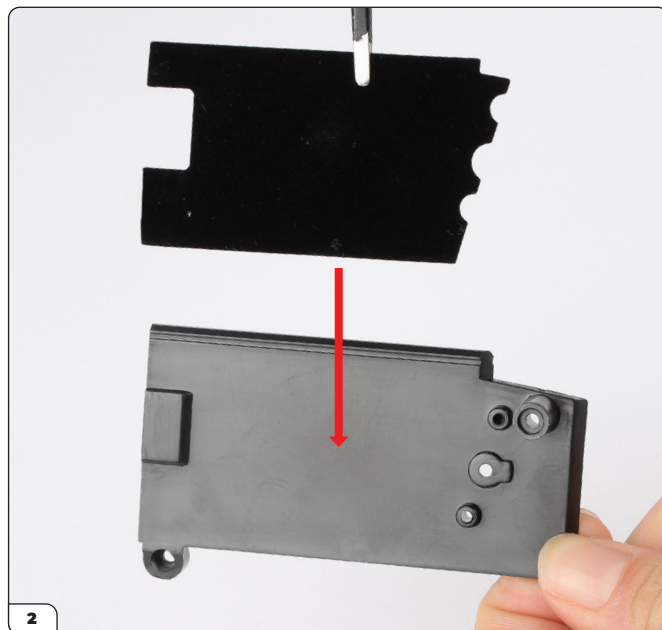
Nome	Nome
68-A Piastra del telaio sinistra	68-F Staffa sinistra
68-B Batteria	68-G Adesivo per tappeto sinistro
68-C Copertura della piastra sinistra	Viti PS05 x6
68-D Montante sinistro	Viti DS02 x3
68-E Tappo carburante sinistro	Viti DS39 x2



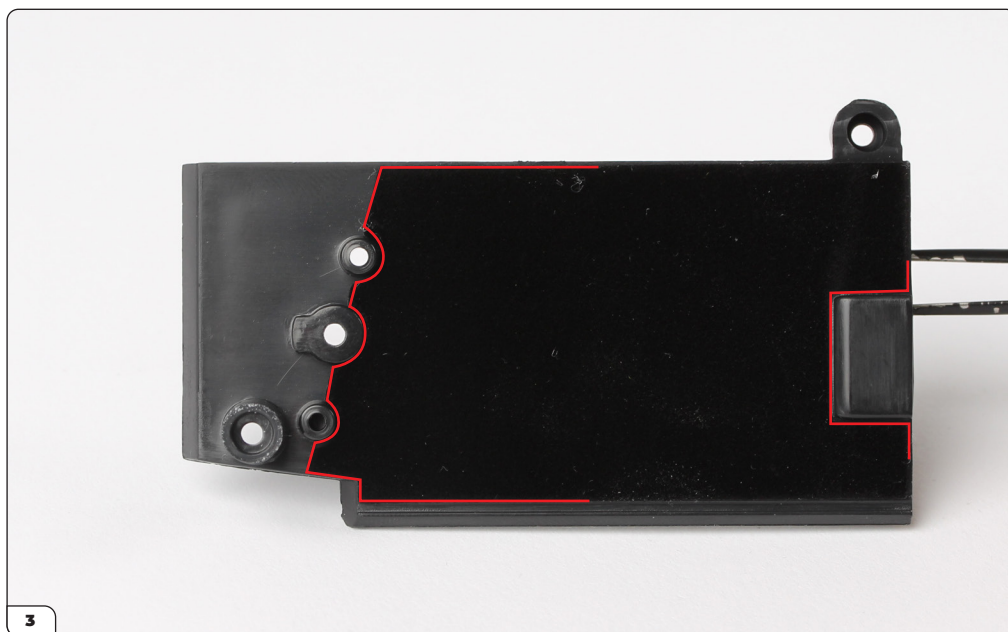
Fase 068: Montaggio della piastra sinistra del telaio



Stacca la carta di supporto dall'adesivo del tappeto sinistro (68-G).



Allinea l'adesivo del tappeto con la piastra sinistra del telaio (68-A).



Applica l'adesivo alla piastra del telaio. Presta attenzione ad allineare i bordi indicati dalle linee rosse.

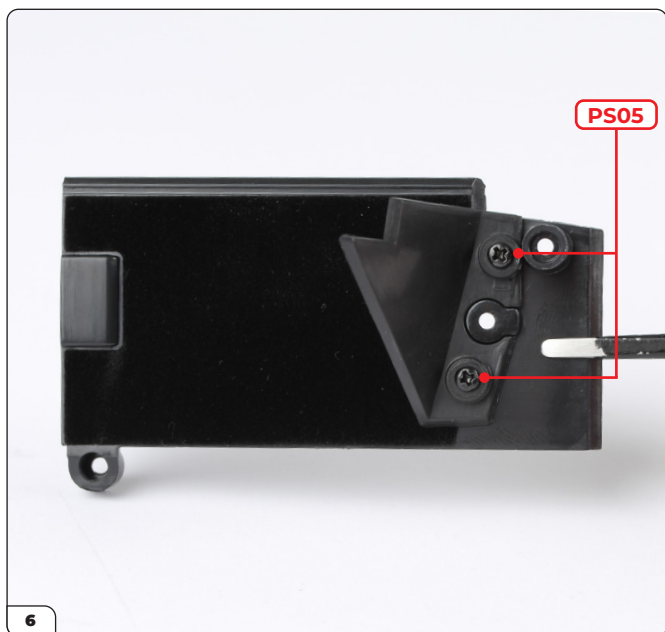
Fase 068: Montaggio della piastra sinistra del telaio



Allinea la copertura della piastra sinistra (68-C) con la piastra sinistra del telaio.



Premi il coperchio della piastra sinistra in posizione.



Avvita il coperchio della piastra sinistra al telaio con 2 viti PS05.



Allinea il montante sinistro (68-D) con la piastra del telaio.

Fase 068: Montaggio della piastra sinistra del telaio



Premi fermamente il montante sinistro.



Avvita il montante sinistro con una vite PS05.

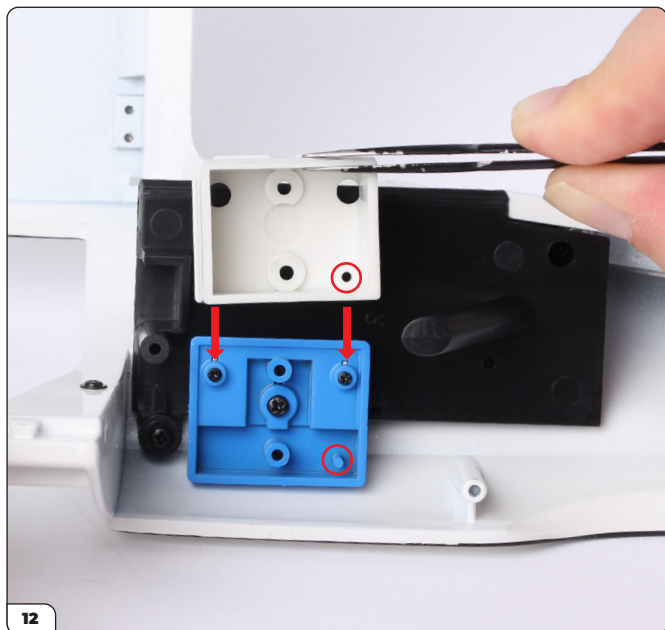


Allinea il tappo del carburante sinistro (68-E) con la carrozzeria (Fase 067).

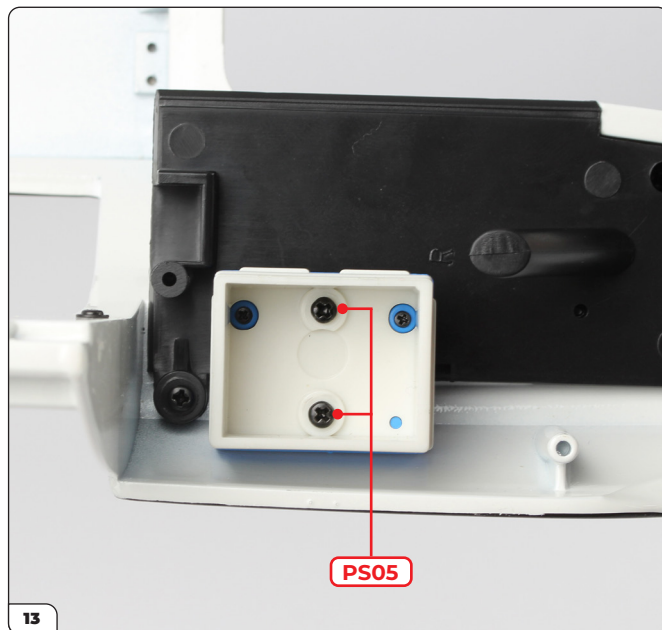


Premi fermamente il tappo del carburante in posizione.

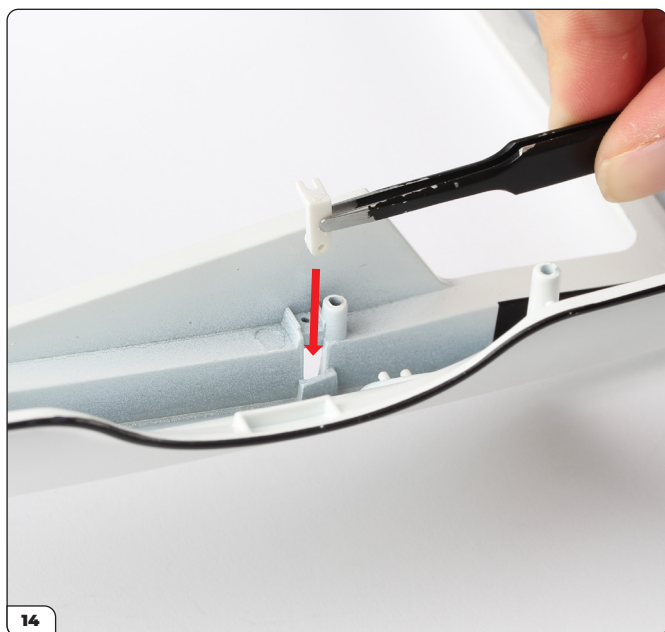
Fase 068: Montaggio della piastra sinistra del telaio



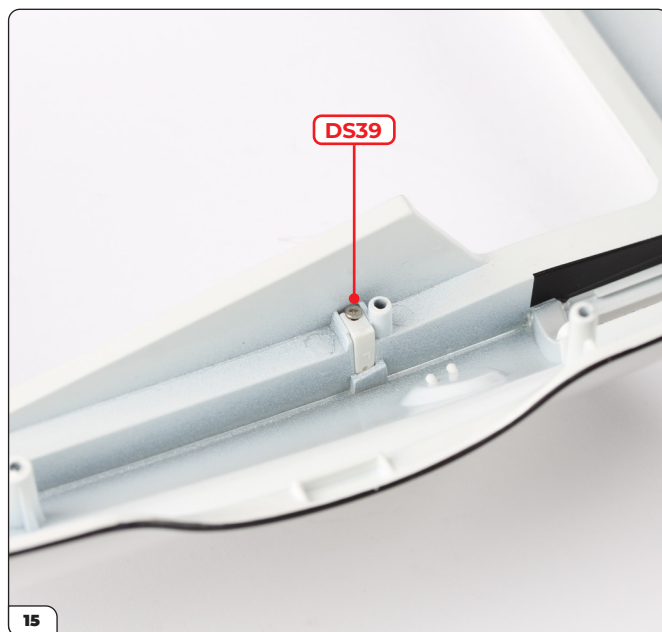
Allinea la batteria (68-B) con il coperchio della batteria (Fase 067). C'è un perno (cerchiato) per garantire che i pezzi siano assemblati correttamente.



Premi la batteria sul coperchio della batteria. Avvita le parti insieme con viti 2x PS05.

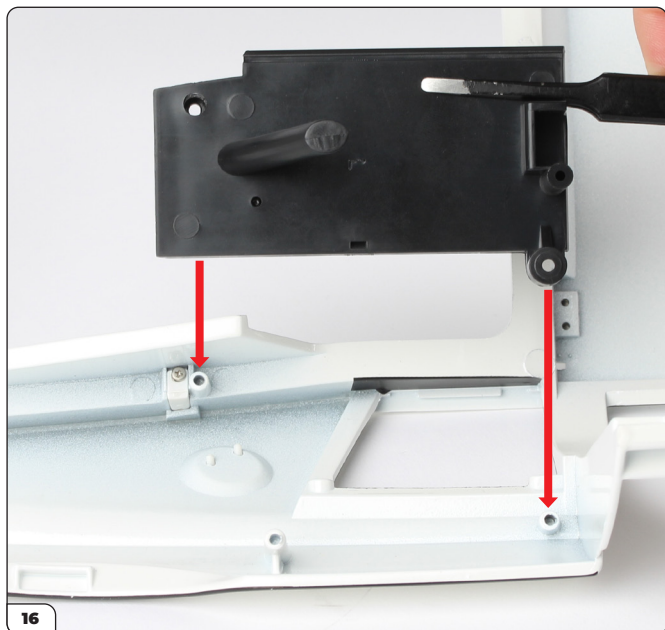


Spingere la staffa sinistra (68-F) nel corpo principale sul lato posteriore sinistro.

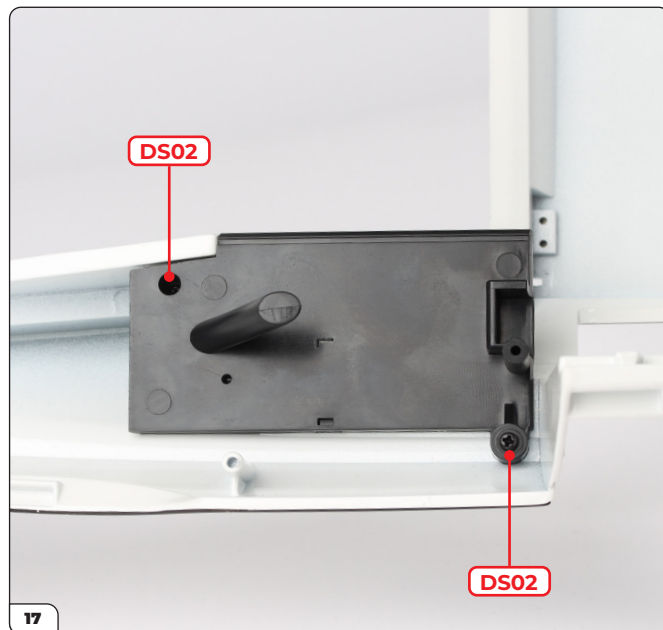


Avvita la staffa in posizione con una vite DS39.

Fase 068: Montaggio della piastra sinistra del telaio



Allinea la piastra del telaio con la carrozzeria.



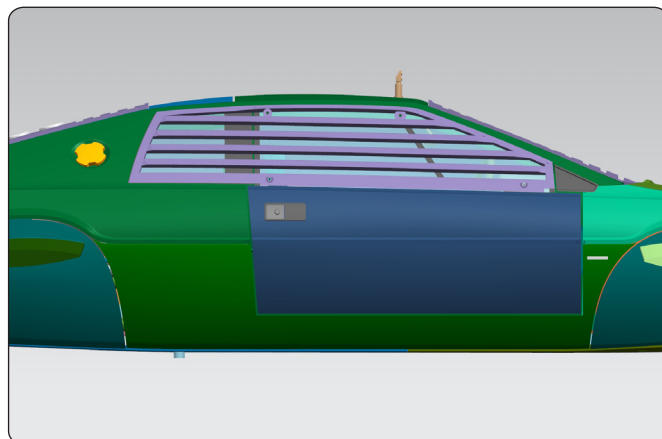
Premi la piastra del telaio in posizione e poi fissala utilizzando 2 viti DS02.

FASE COMPLETATA



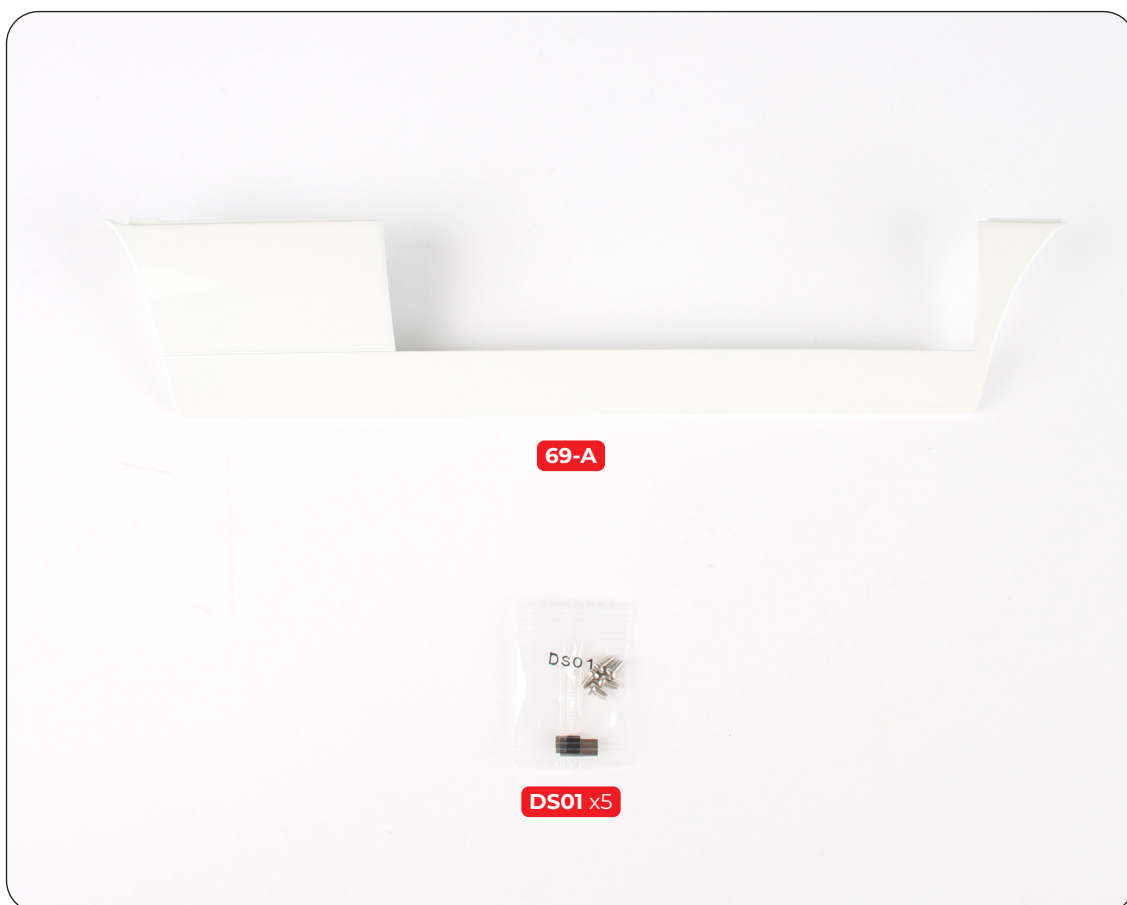
Fase 069: Montaggio del pannello laterale destro

In questa fase attaccherai il pannello laterale destro alla carrozzeria.



ELENCO PARTI DELLA FASE 069

Nome
69-A Pannello laterale destro
Viti DS01 x5



Fase 069: Montaggio del pannello laterale destro

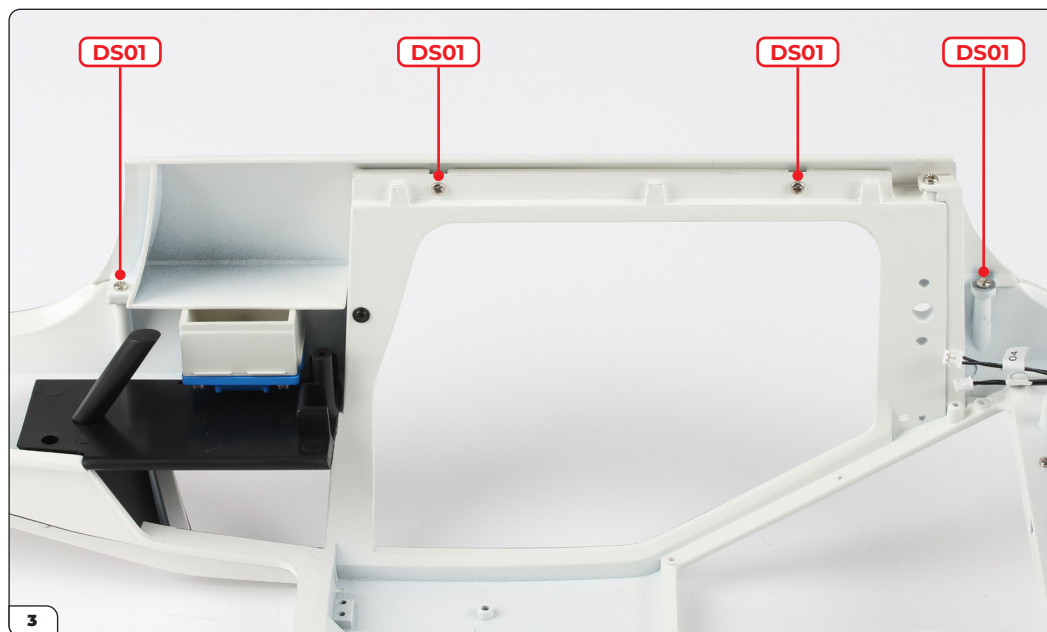


Posizionare con attenzione la carrozzeria (Fase 068) a testa in giù, utilizzando una superficie morbida per proteggere la vernice. Allineare il pannello laterale destro (69-A) con la carrozzeria.



Spingere il pannello laterale destro nella posizione corretta.

Fase 069: Montaggio del pannello laterale destro

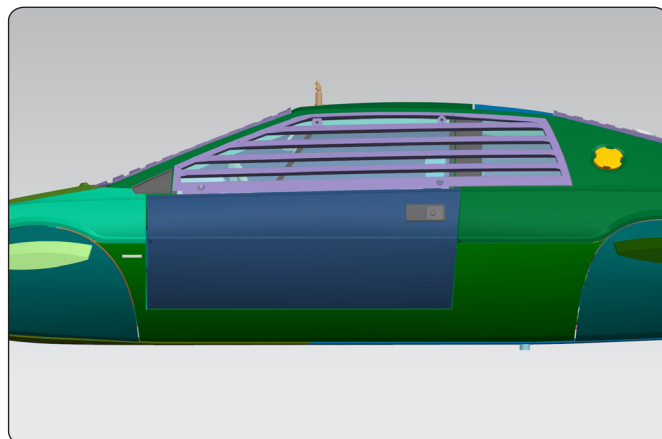


Avvita il pannello laterale alla carrozzeria con 4 viti DS01.



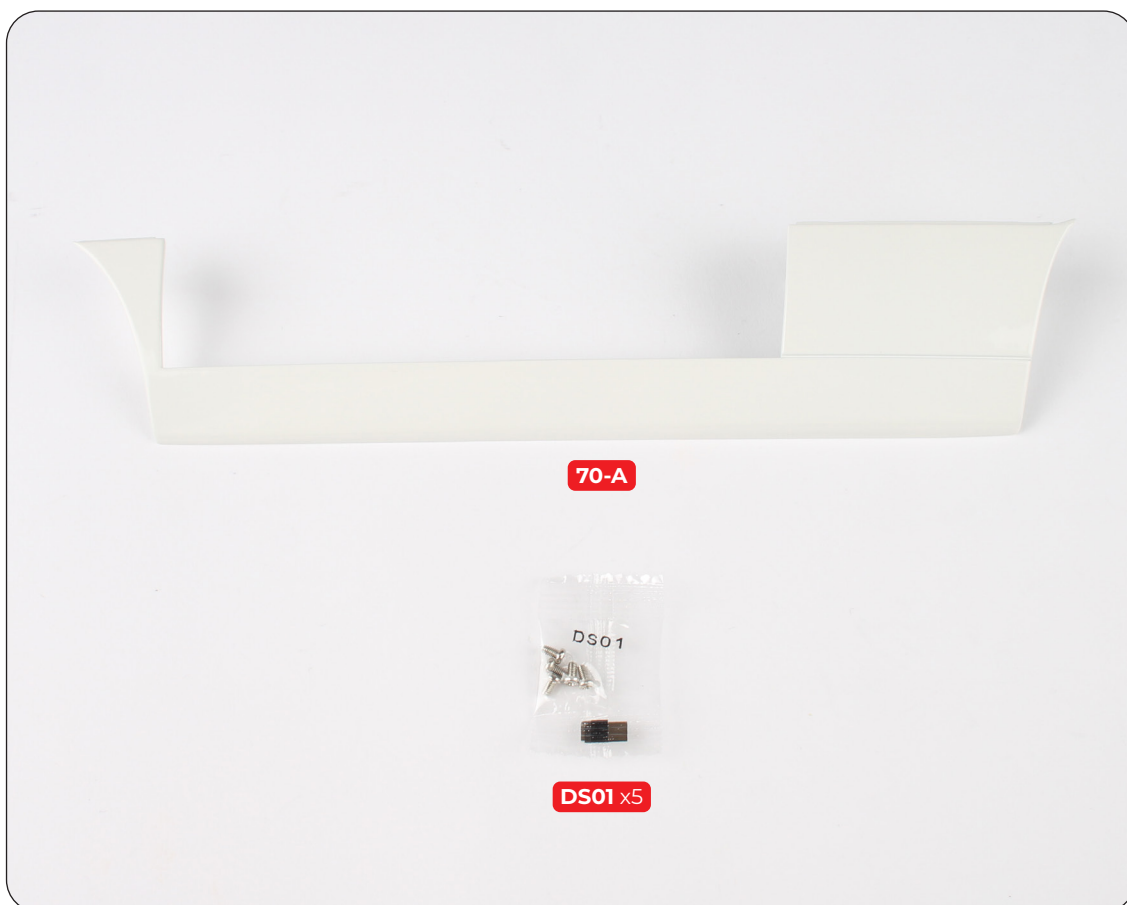
Fase 070: Montaggio del pannello laterale sinistro

In questa fase attaccherai il pannello laterale sinistro alla carrozzeria.



ELENCO PARTI DELLA FASE 070

Nome
70-A Pannello laterale sinistro
Viti DS01 x5



Fase 070: Montaggio del pannello laterale sinistro

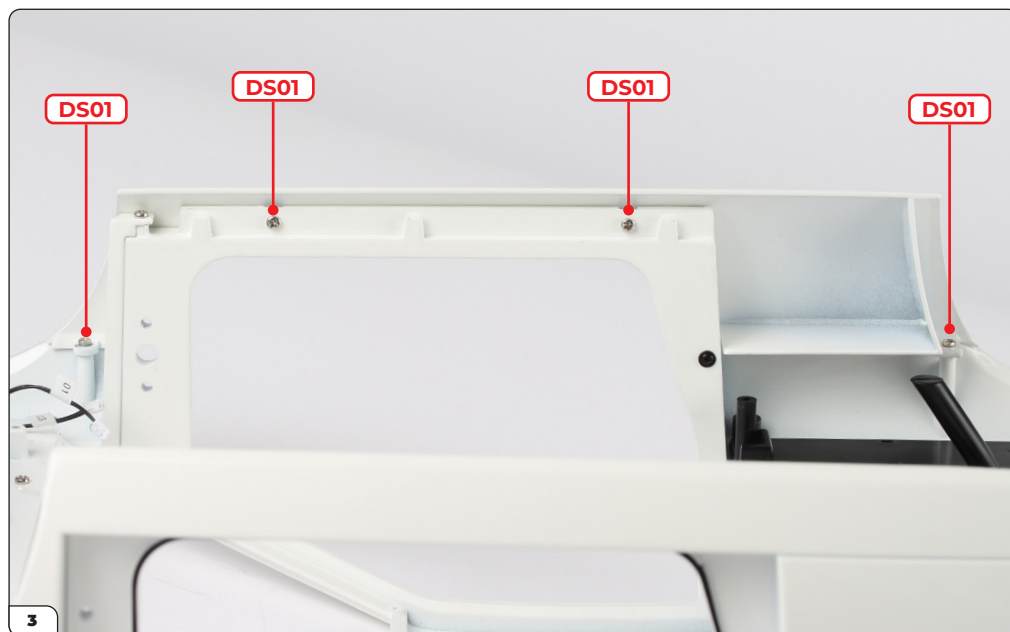


Posizionare con attenzione la carrozzeria (Fase 069) capovolto, utilizzando una superficie morbida per proteggere la vernice. Allineare il pannello laterale sinistro (70-A) con la carrozzeria.

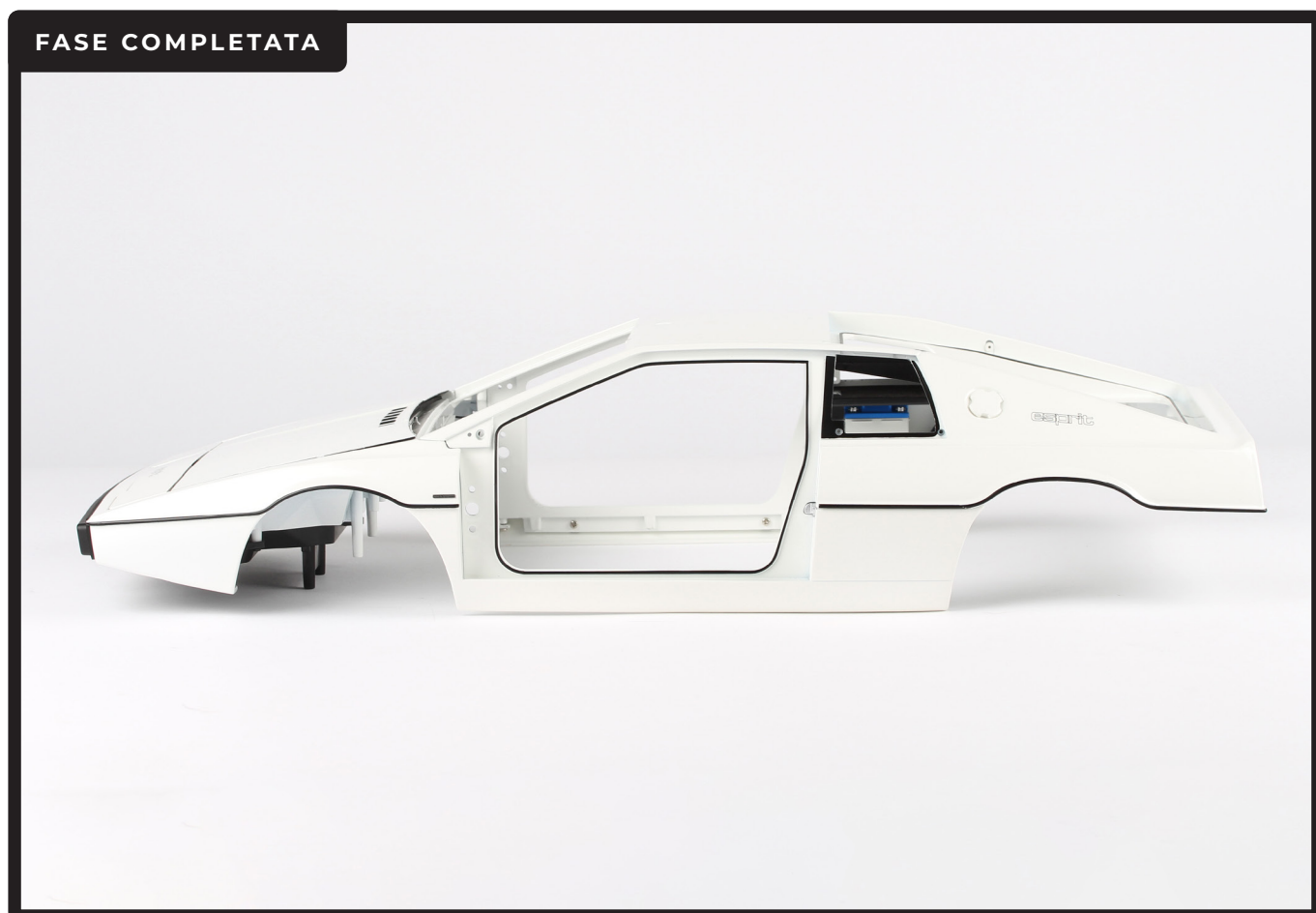


Spingere il pannello laterale sinistro nella posizione corretta.

Fase 070: Montaggio del pannello laterale sinistro

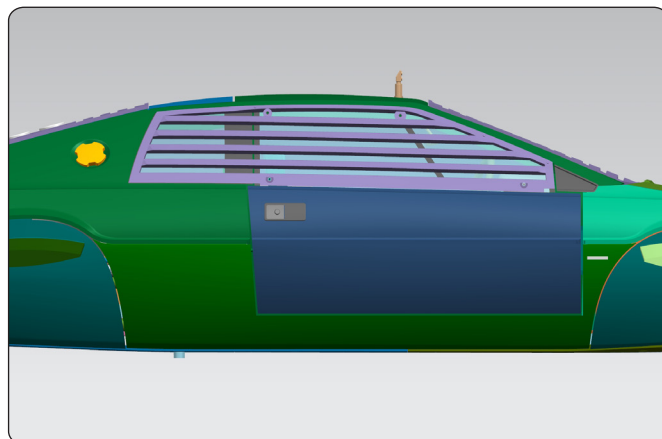


Avvita il pannello laterale alla carrozzeria con 4 viti DS01.



Fase 071: Attaccare le persiane della finestrino destro e la portiera destra

In questa fase attaccherai le persiane della finestrino destro alla portiera destra e poi fisserai la portiera destra alla carrozzeria.



ELENCO PARTI DELLA FASE 071

Nome
71-A Persiane della finestrino destro
71-B Pannello destro
Viti DS12 x2
Viti PS05 x2
Viti PS26 x5



Fase 071: Attaccare le persiane della finestrino destro e la portiera destra

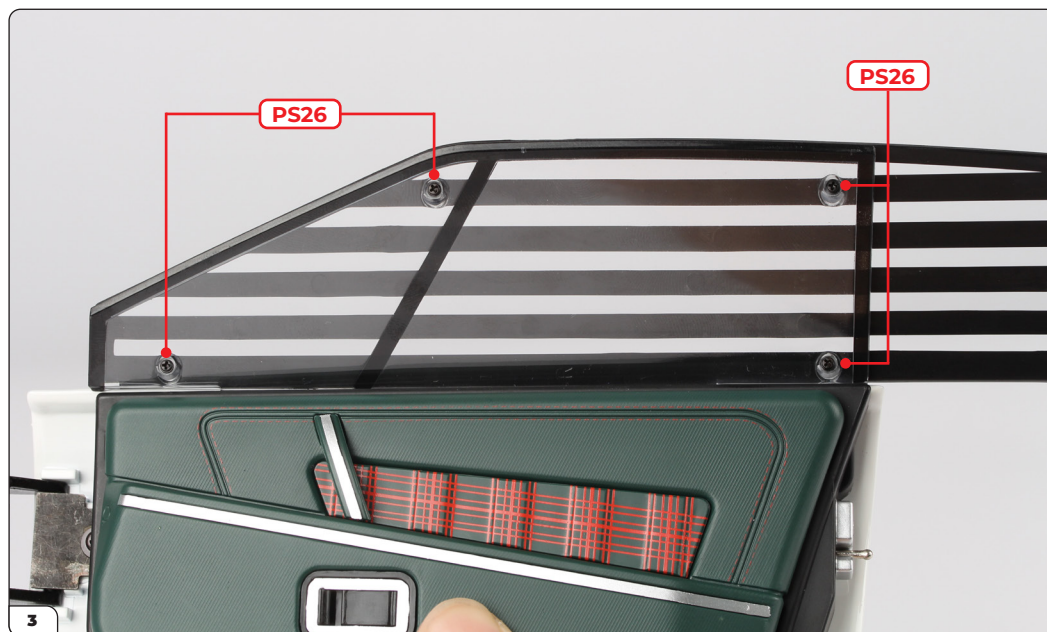


Allinea le persiane della finestrino destro (71-A) con la portiera destra (Fase 006).



Spingere le persiane della finestra sulla finestra della portiera destra. Verificare che i perni delle viti (circolati) siano saldamente al loro posto.

Fase 071: Attaccare le persiane della finestrino destro e la portiera destra



Avvitare le parti insieme con 4 viti PS26.

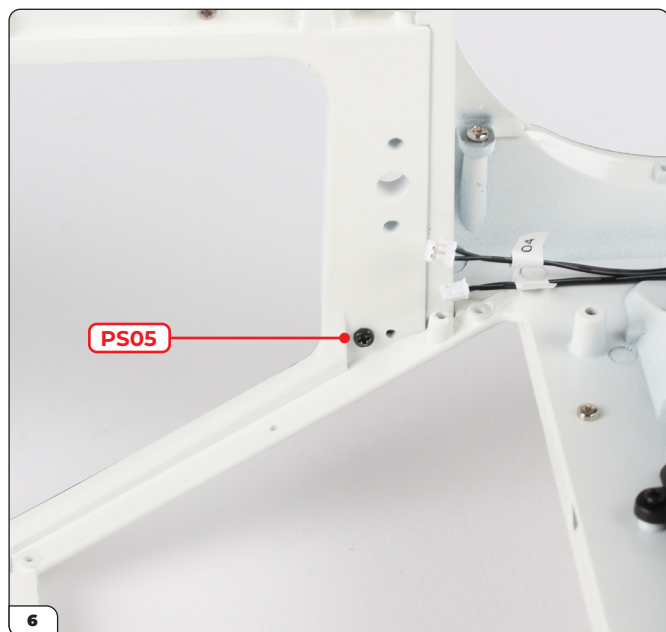


Allinea il pannello destro (71-B) con la carrozzeria.



Spingere il pannello destro in posizione.

Fase 071: Attaccare le persiane della finestrino destro e la portiera destra



Avvita il pannello destro alla carrozzeria con una vite PS05.



Allinea la portiera destra con la carrozzeria.



Spingere la cerniera della portiera nel corpo principale e poi chiudere la portiera come mostrato.



Avvita la portiera alla carrozzeria con una vite DS12. Assicurati che la vite sia ben stretta.

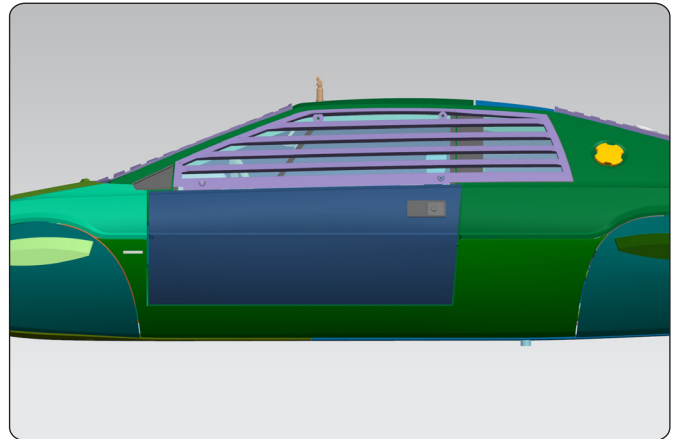
Fase 071: Attaccare le persiane della finestrino destro e la portiera destra

FASE COMPLETATA



Fase 072: Montaggio delle persiane della finestrino sinistro e della portiera sinistra

Successivamente attaccherai le persiane della finestra sinistra e fissare la portiera sinistra alla carrozzeria.



ELENCO PARTI DELLA FASE 072

Nome
72-A Persiane della finestrino sinistro
72-B Pannello sinistro
Viti PS05 x2
Viti DS12 x2
Viti PS26 x5



Fase 072: Montaggio delle persiane della finestrino sinistro e della portiera sinistra

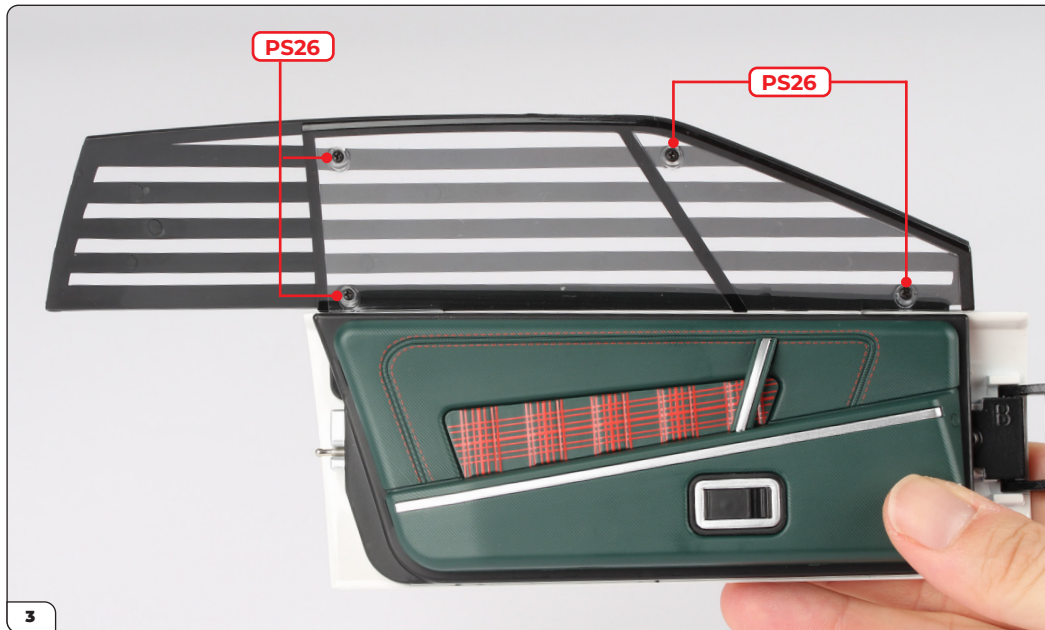


Allinea le persiane della finestra sinistra (72-A) con la portiera sinistra (Fase 054).



Spingere le persiane della finestra sulla finestra della portiera sinistra. Verificare che i perni delle viti (cerchiati) siano saldamente in posizione.

Fase 072: Montaggio delle persiane della finestrino sinistro e della portiera sinistra



Avvitare le parti insieme con 4 viti PS26.

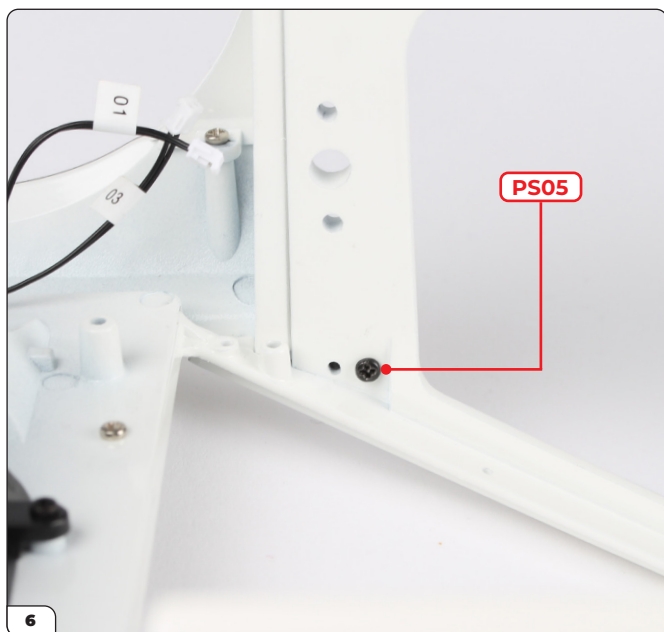


Allineare il pannello sinistro (72-B) con la carrozzeria.



Spingere il pannello sinistro in posizione.

Fase 072: Montaggio delle persiane della finestrino sinistro e della portiera sinistra



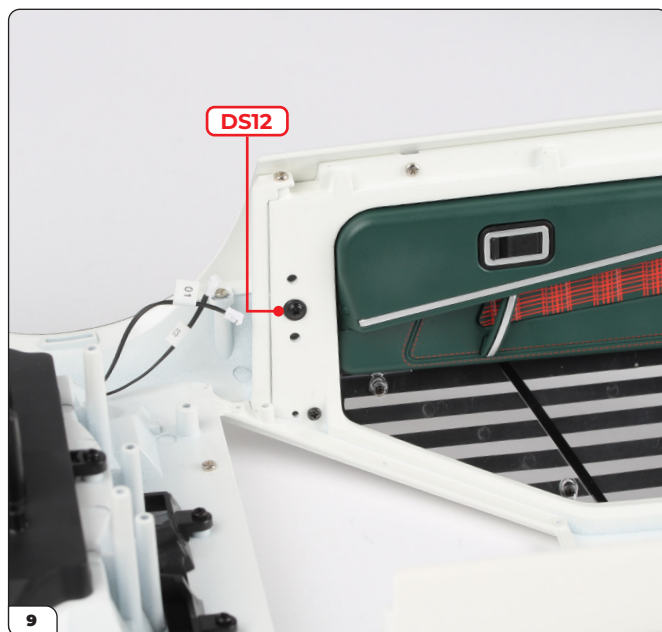
Avvita il pannello sinistro alla carrozzeria con una vite PS05.



Allinea la portiera sinistra con la carrozzeria.



Spingere la cerniera della portiera nel corpo principale, quindi chiudere la portiera come mostrato.



Avvita la portiera alla carrozzeria con una vite DS12. Assicurati che la vite sia ben stretta.

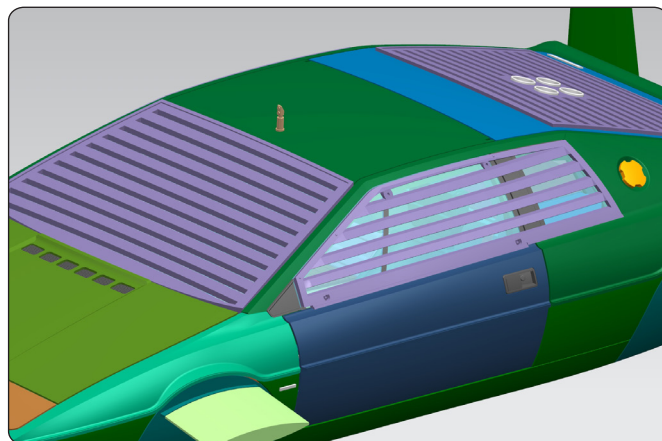
Fase 072: Montaggio delle persiane della finestrino sinistro e della portiera sinistra

FASE COMPLETATA



Fase 073: Montaggio dei finestrini laterali

In questa fase costruirai i finestrini laterali sinistro e destro e poi li monterai sulla carrozzeria principale.



ELENCO PARTI DELLA FASE 073

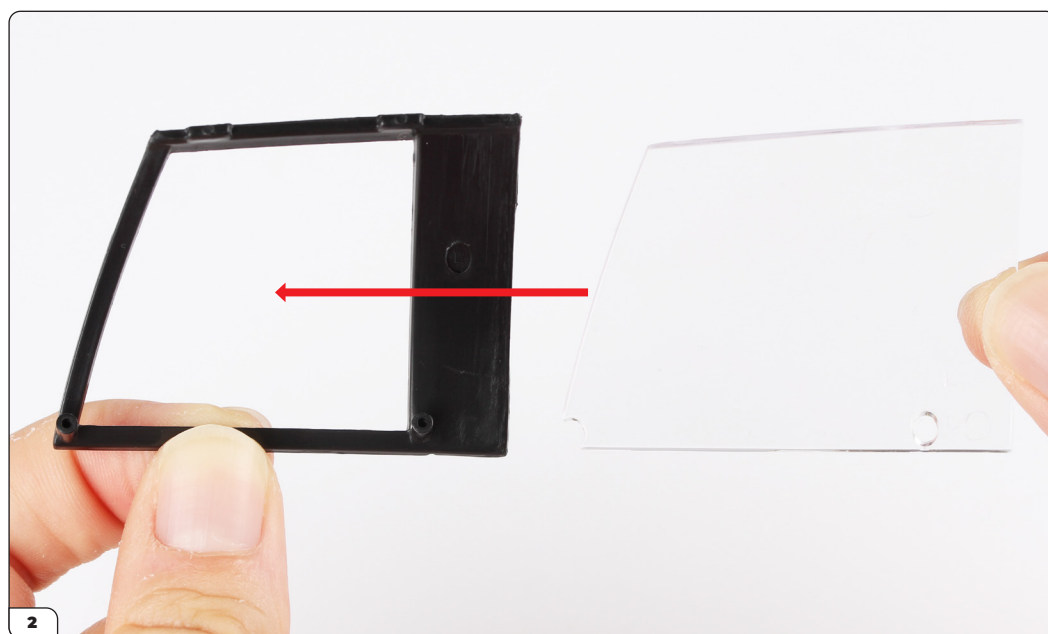
Nome
73-A Telaio laterale destro
73-B Finestra laterale destra
73-C Telaio laterale sinistro
73-D Finestra laterale sinistra
Viti PS21 x5



Fase 073: Montaggio dei finestrini laterali

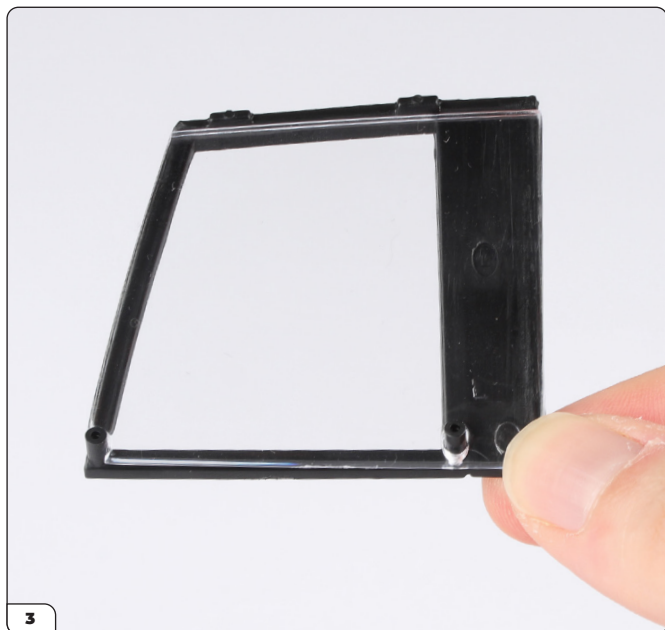


I telai (73-A e 73-C) e le finestre (73-B e 73-D) sono contrassegnati da "L" e "R" (cerchiati) per identificare le parti destra e sinistra.



Allineare la finestra laterale sinistra (73-D) al telaio laterale sinistro (73-C).

Fase 073: Montaggio dei finestrini laterali



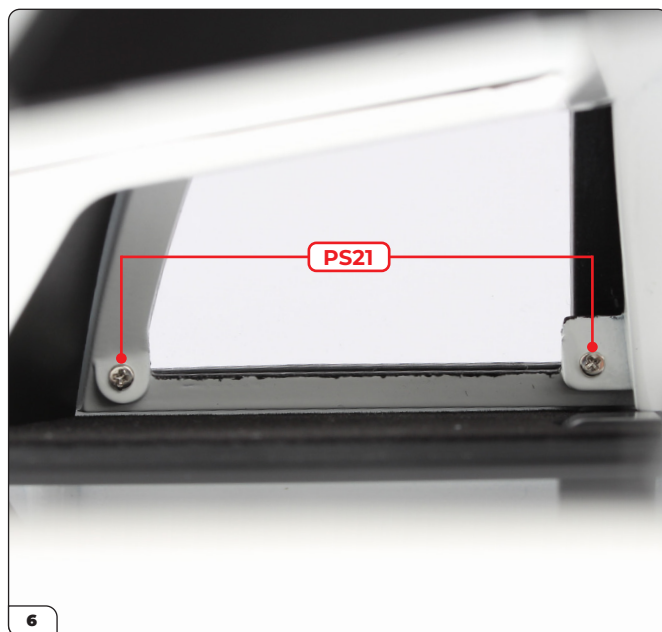
Premi il finestrino sul telaio.



Prendi la carrozzeria e apri la portiera sinistra. Allinea le due linguette sulla parte superiore del telaio con la carrozzeria.

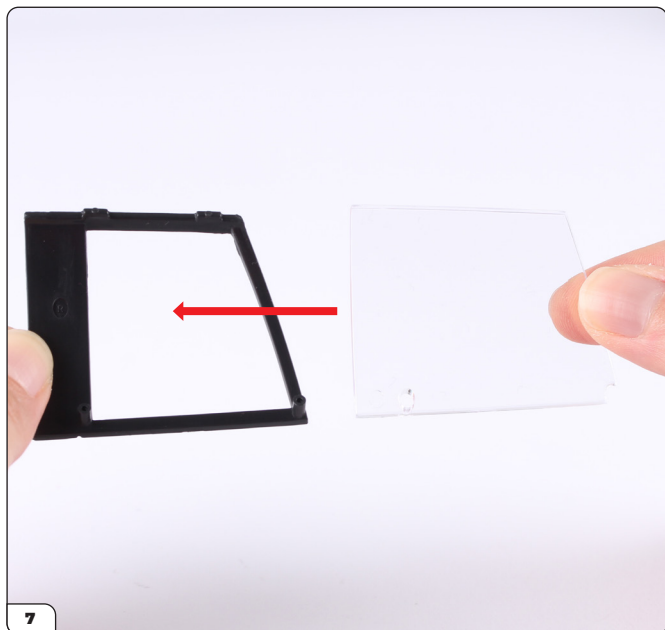


Spingere le linguette in posizione e poi premere il telaio laterale sul corpo principale.



Avvita il telaio laterale alla carrozzeria utilizzando 2 viti PS21.

Fase 073: Montaggio dei finestrini laterali



Allinea il finestrino laterale destro (73-B) con il telaio laterale destro (73-A).



Premi il finestrino sul telaio.

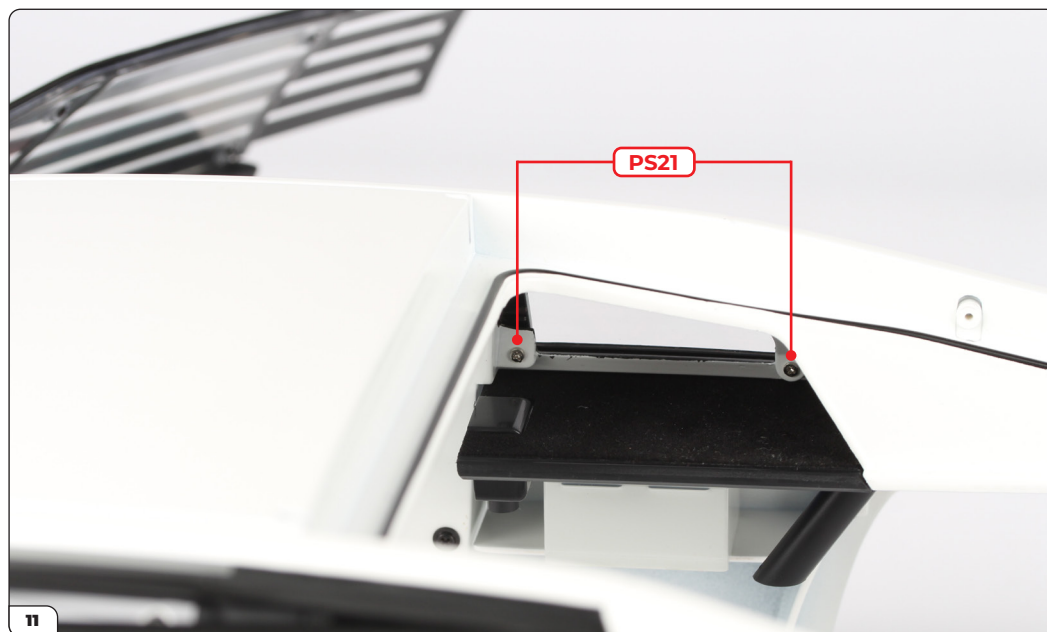


Apri la portiera destra. Allinea le due linguette sulla parte superiore del telaio con la carrozzeria.



Spingere le linguette in posizione e poi premere il telaio laterale nel corpo principale.

Fase 073: Montaggio dei finestrini laterali



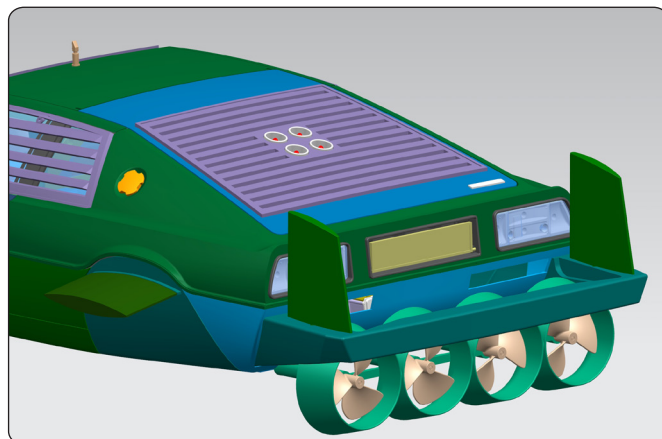
Avvita il telaio laterale alla carrozzeria utilizzando 2 viti PS21.

FASE COMPLETATA



Fase 074: Preparazione del pannello del portellone

In questa fase aggiungerai il distintivo "Constructors Champion" del 1973 al pannello del portellone.

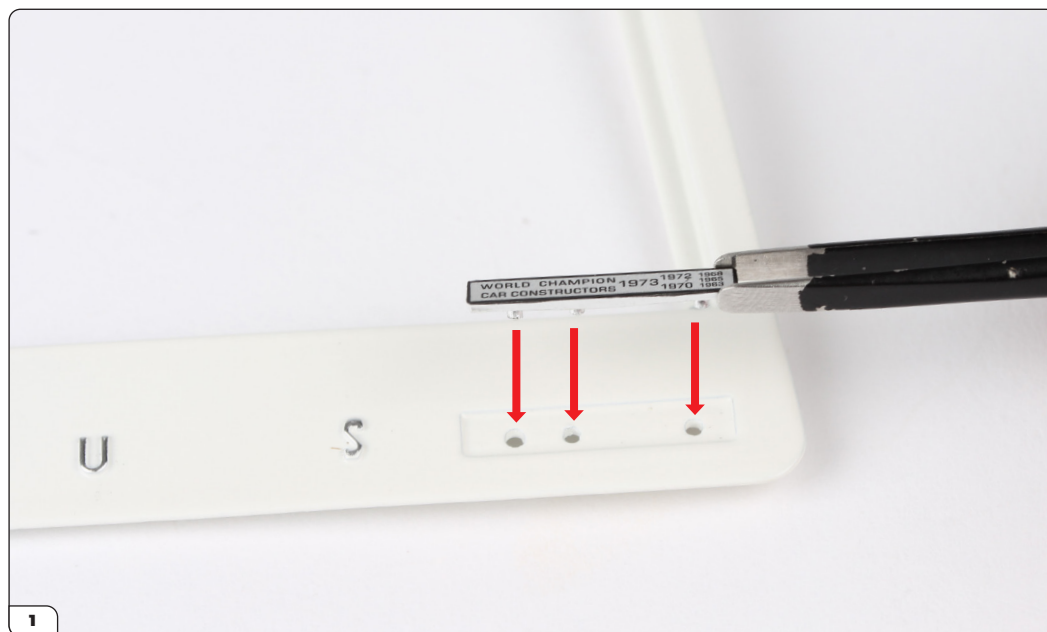


ELENCO PARTI DELLA FASE 074

Nome
74-A Pannello del portellone
74-B Distintivo "Constructors Champion"



Fase 074: Preparazione del pannello del portellone



Allinea il distintivo "Constructors Champion" (74-B) con il pannello del portellone (74-A).



Premi fermamente il distintivo sul pannello del portellone.

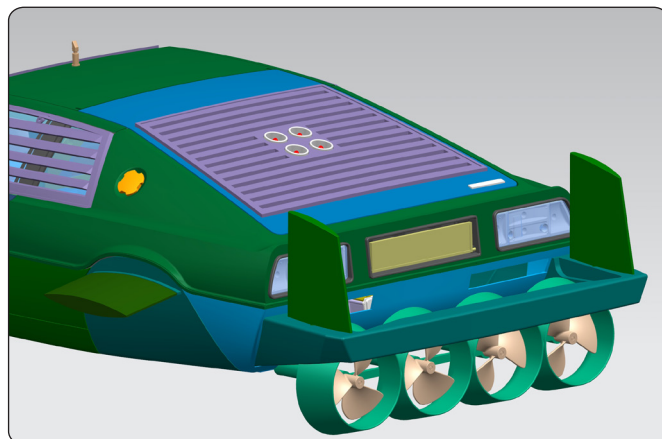
Fase 074: Preparazione del pannello del portellone

FASE COMPLETATA



Fase 075: Montaggio del pannello del portellone e delle perniere

In questa fase attaccherai la finitura al portellone e aggiungerai le cerniere per il portellone alla carrozzeria.

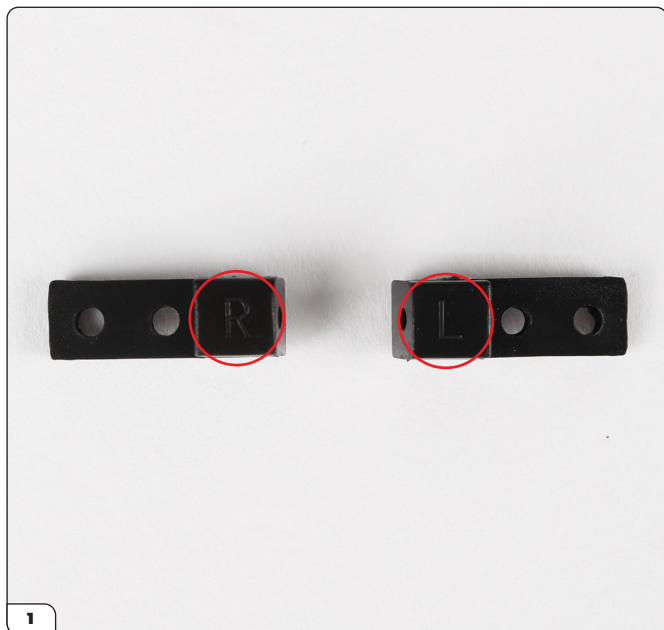


ELENCO PARTI DELLA FASE 075

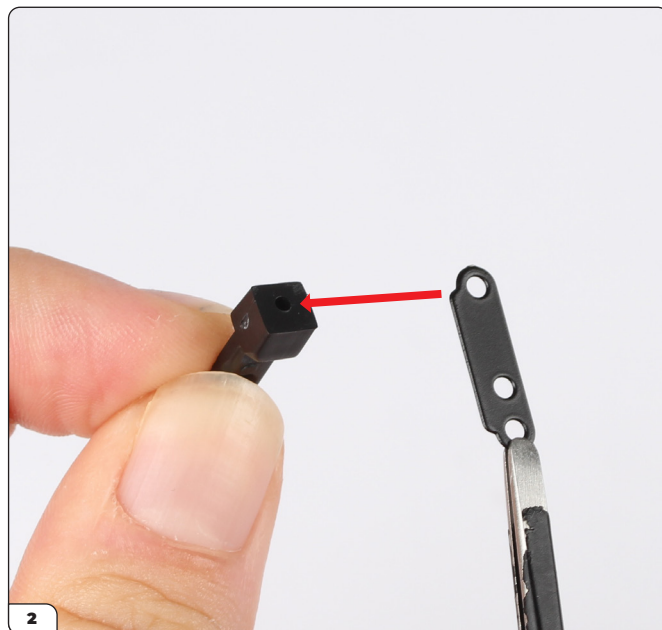
Nome
75-A Staffa del portellone posteriore destra
75-B Staffa del portellone posteriore sinistra
75-C Cerniera del portellone x2
75-D Profilo del portellone
Viti PS09 x3
Viti DS20 x7



Fase 075: Montaggio del pannello del portellone e delle perniere



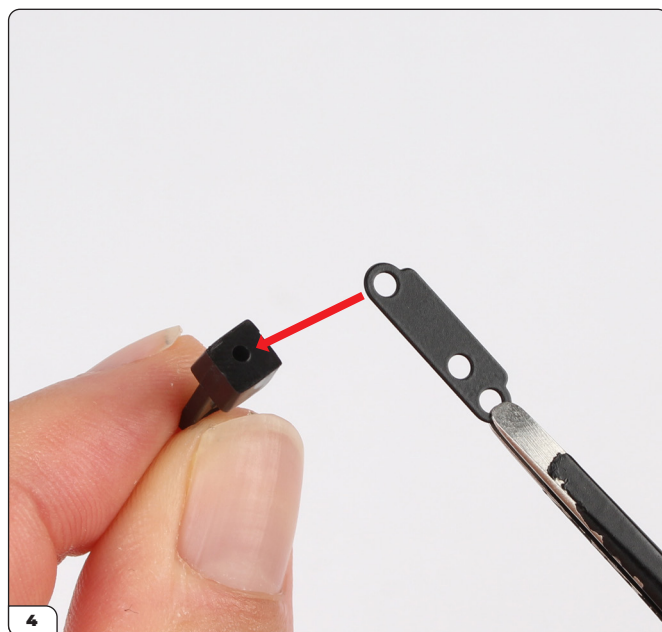
Le staffe del portellone sono contrassegnate con "R" e "L" (cerchiate) per identificare la destra dalla sinistra.



Allinea una cerniera del portellone (75-C) con la staffa sinistra del portellone (75-B) come mostrato.



Posiziona la cerniera sulla staffa e avvita le parti insieme con una vite PS09. Assicurati che la vite sia ben stretta.



Allinea la cerniera del portellone posteriore (75-C) con il supporto destro del portellone (75-A) come mostrato.

Fase 075: Montaggio del pannello del portellone e delle perniere



Posiziona la cerniera sulla staffa e avvita le parti insieme con una vite PS09. Assicurati che la vite sia ben stretta.



Posizionare con attenzione la carrozzeria (Fase 074) a testa in giù. Allineare la staffa del portellone posteriore sinistro (contrassegnata con "L") e la cerniera con la carrozzeria.

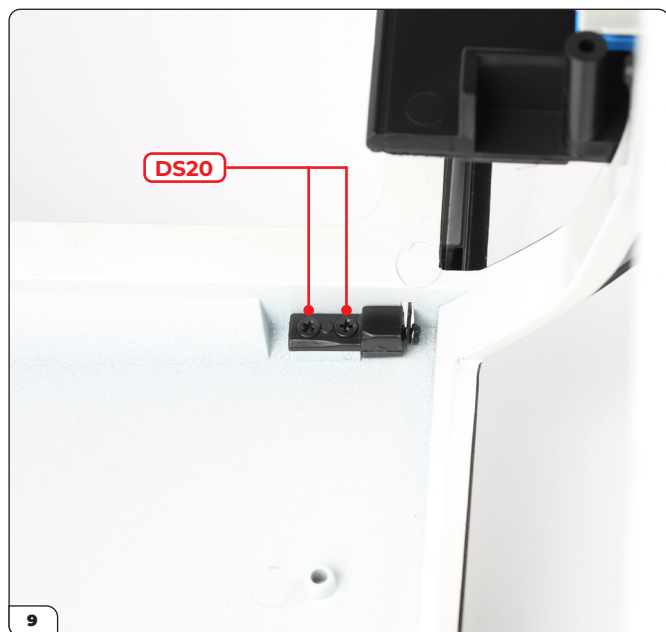


Spingere il perno della cerniera attraverso l'apertura, quindi posizionare la staffa e avvitarla alla carrozzeria con viti 2x DS20.



Allinea la staffa del portellone destro (contrassegnata con "R") e la cerniera con la carrozzeria.

Fase 075: Montaggio del pannello del portellone e delle perniere



Spingere la cerniera attraverso l'apertura, quindi posizionare la staffa e avvitare alla carrozzeria con 2 viti DS20.



Allinea la finitura del portellone (75-D) con il pannello del portellone (Fase 074).



Spingere il rivestimento del portellone in posizione e avvitare al pannello del portellone con 2 viti DS20.

Fase 075: Montaggio del pannello del portellone e delle perniere

FASE COMPLETATA

