

# 1 9 6 5 SHELBY COBRA 427 SEMI-COMPETITION



## Pack 08 | Instrucciones de montaje

En los años 60, los Cobra de Carrol Shelby dominaban los circuitos de todo el mundo, primero ganando carreras de una costa a la otra de Norteamérica y después, en 1965, ganando el World Manufacturer's GT Championship, alcanzando el objetivo final de derrotar a Ferrari. Los Semi-Competitions eran diferentes a los modelos de competición puros lo suficiente como para hacerlos legales en carretera. Solo fueron producidos 29 modelos, lo que hace de ellos los coches deportivos más codiciados por los coleccionistas.

Esta maqueta en escala 1:8 reproduce el Semi-Competition Cobra original de 1965 en todos sus detalles. Desde los diales del salpicadero hasta las letras en las ruedas, todas sus piezas han sido reproducidas minuciosamente.

**En el Pack 08 de tu maqueta, ensamblarás:**

**FASE 57: DEPÓSITO DE COMBUSTIBLE**

**FASE 58: MALETERO**

**FASE 59: BOMBAS Y TUBOS  
DE COMBUSTIBLE, BISAGRA Y CERRADURA  
DEL MALETERO**

**FASE 60: PARTE DEL GUARDABARROS  
TRASERO Y SUJETACABLES**

**FASE 61: CORTAFUEGOS**

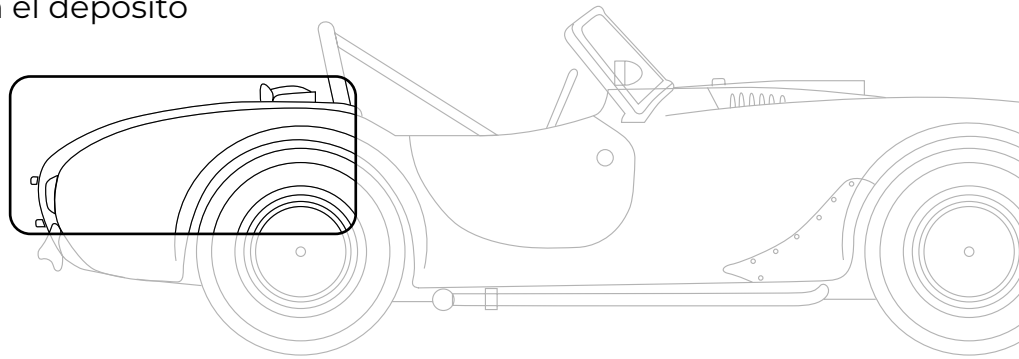
**FASE 62: ALTAVOZ Y SOPORTE DEL ALTAVOZ**

**FASE 63: ARNÉS DE CABLEADO  
Y DISPOSITIVOS ELÉCTRICOS**

**FASE 64: MÁS DISPOSITIVOS ELÉCTRICOS**

## Fase 57: Depósito de combustible

En la primera fase del Pack 08, montarás la placa base de la fase 56 en el depósito de combustible.



### FASE 57 LISTA DE LAS PIEZAS

Nombre	Cantidad
Depósito de combustible	1
Tornillos TIPO OP03	5 [1 de repuesto]

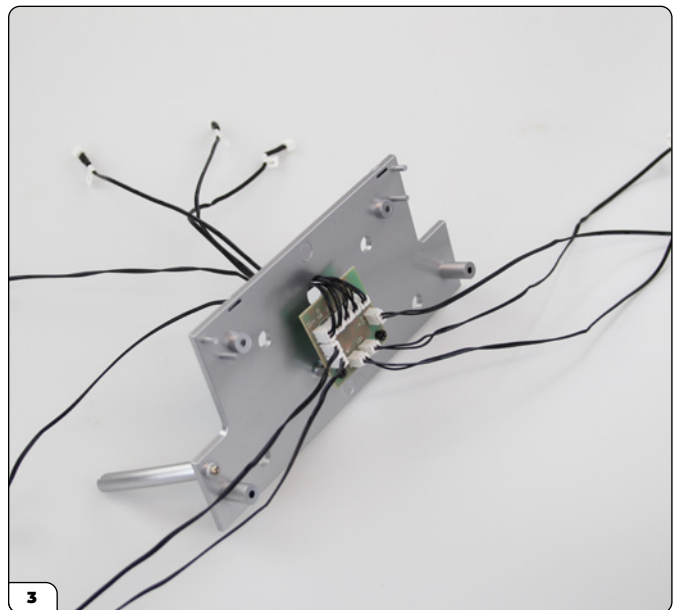
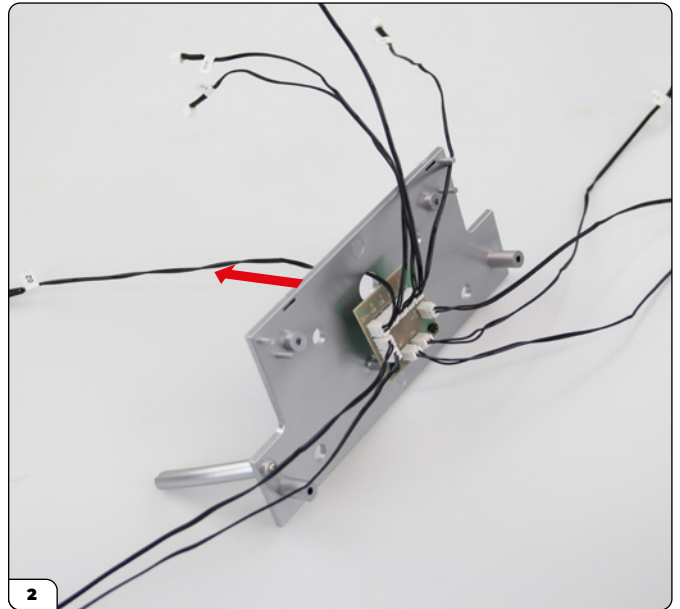
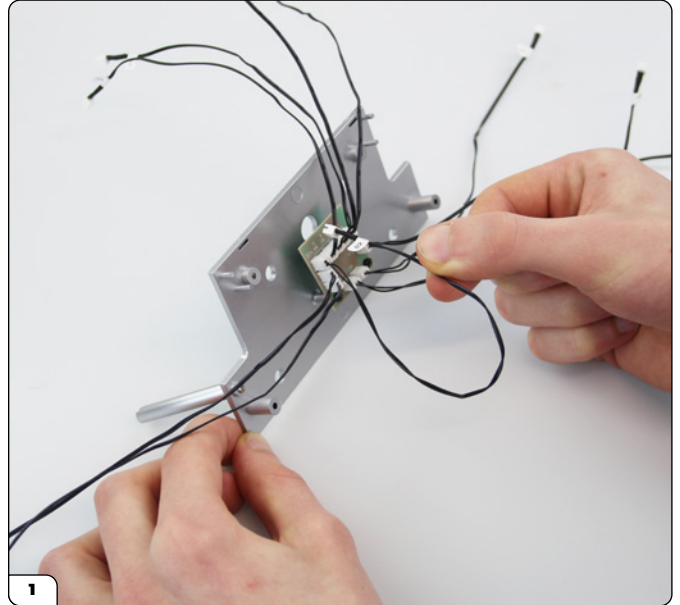


# Fase 57: Depósito de combustible

## PASO 1

### ORGANIZAR LOS CABLES

Toma el conjunto de placa base/panel del maletero de la fase 56 y, empezando por el cable número 2, pasa los cables 2, 10, 9, 8 y 7 por el orificio situado justo encima del borde superior de la placa base (imágenes 1-3).



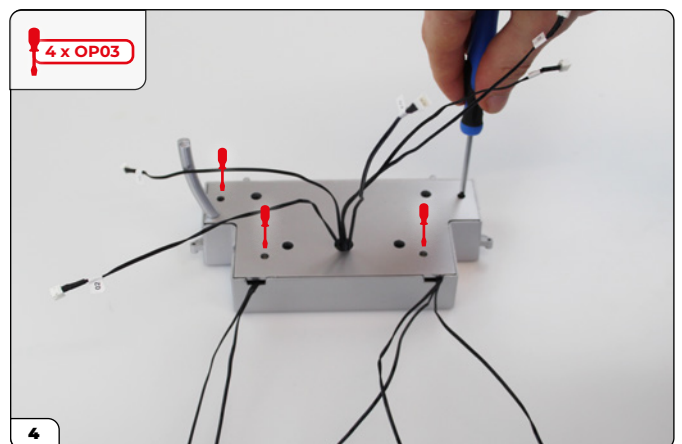
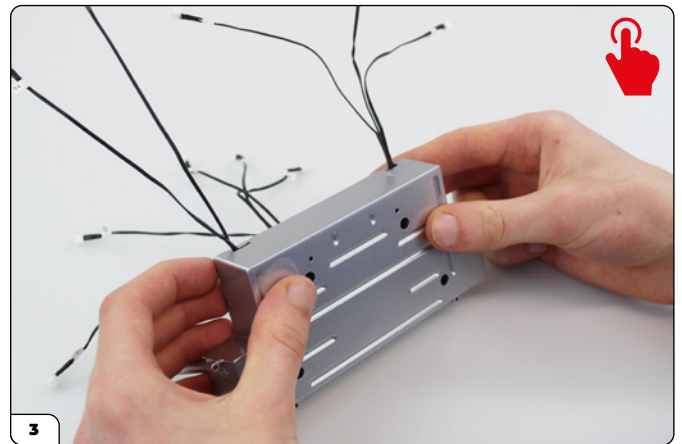
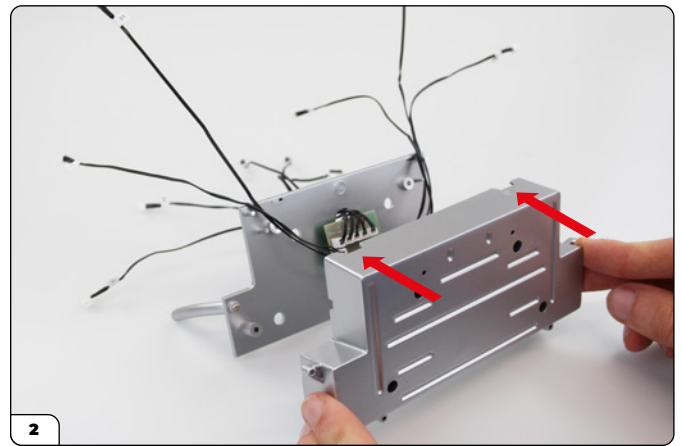
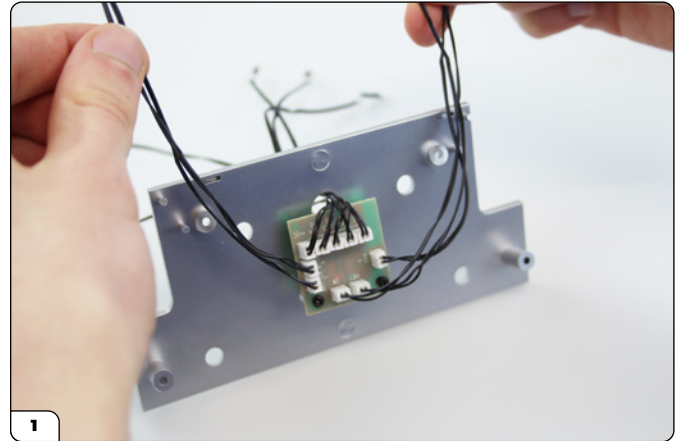
# Fase 57: Depósito de combustible

## PASO 2

### MONTAR EL DEPÓSITO DE COMBUSTIBLE EN EL PANEL DEL MALETERO

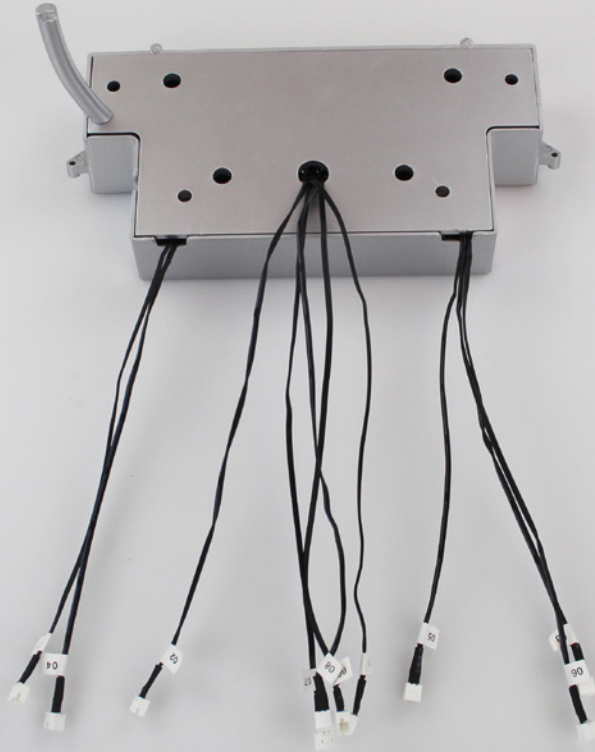
Agrupa los dos cables de la izquierda (números 1 y 4) y los tres restantes (números 3, 5 y 6) a la derecha. Colócalos de forma que queden dentro de las muescas del depósito de combustible cuando las piezas estén alineadas como se muestra en la imagen 2. Comprueba que los orificios para tornillos están alineados y fija las dos piezas con 4 tornillos TIPO OP03.

Sigue comprobando que los cables no quedan atrapados a medida que ajustas las piezas.



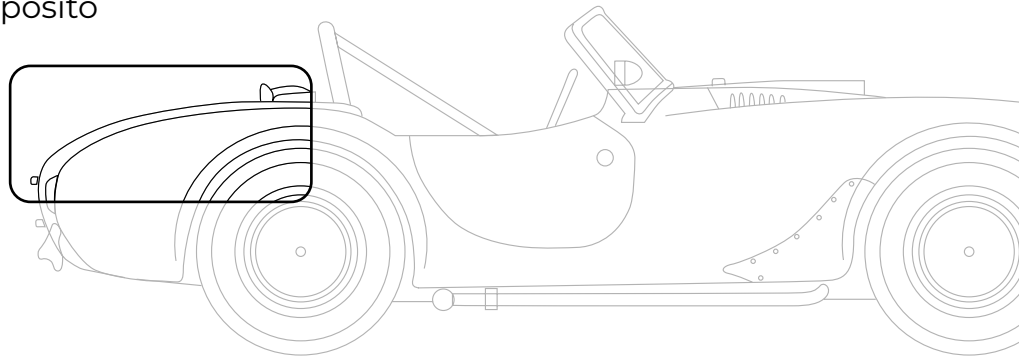
## Fase 57: Depósito de combustible

**¡Fase 57 completada!**



## Fase 58: Maletero

Ahora montarás el maletero y lo fijarás al conjunto del depósito de combustible.



### FASE 58 LISTA DE LAS PIEZAS

Nombre	Cantidad
Parte principal del maletero	1
Pared delantera del maletero	1
Tornillos TIPO OP03	5 [1 de repuesto]
Tornillos TIPO OP08	3 [1 de repuesto]

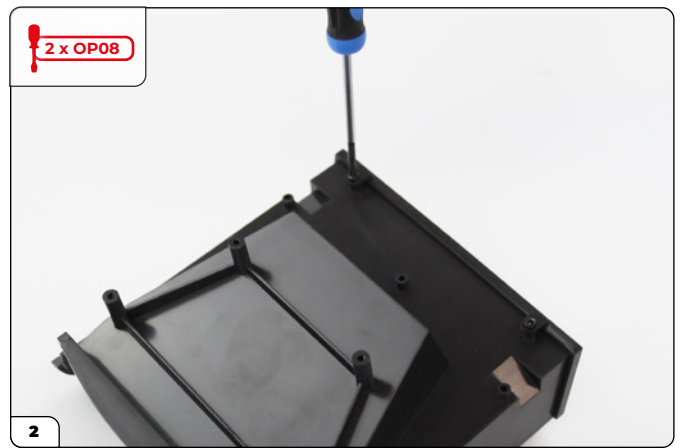
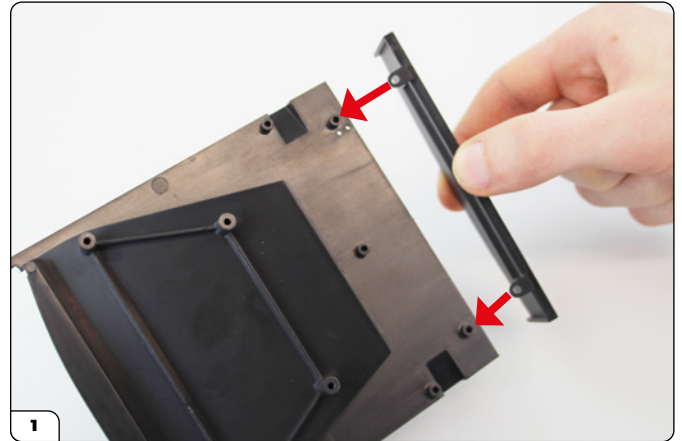


# Fase 58: Maletero

## PASO 1

### FIJAR LA PARED DELANTERA DEL MALETERO

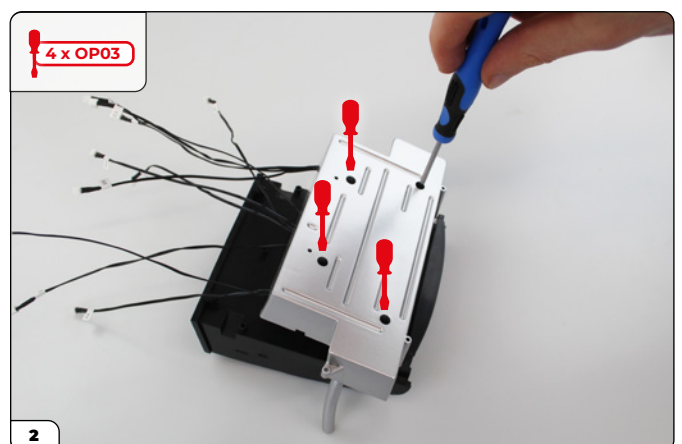
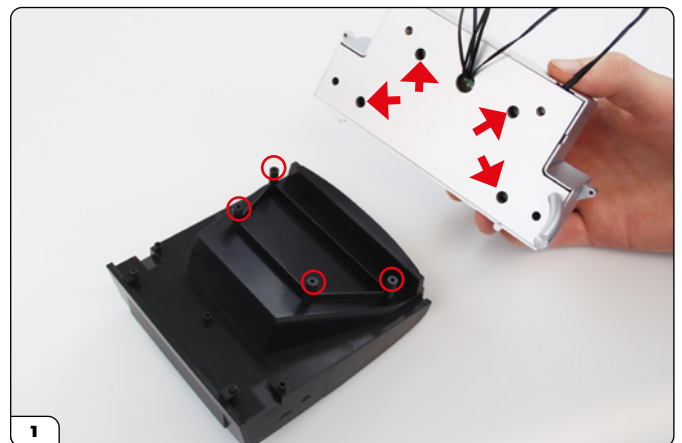
Alinea los orificios para tornillos de la pared delantera del maletero con los orificios de la parte principal del maletero. Fija las dos piezas con 2 tornillos TIPO OP08.



## PASO 2

### FIJAR EL MALETERO AL DEPÓSITO DE COMBUSTIBLE

Alinea los orificios para tornillos en relieve de la parte principal del maletero con los orificios correspondientes del panel del maletero. Encaja las piezas y fíjalas en su sitio con 4 tornillos TIPO OP03.



## Fase 58: Maletero

---

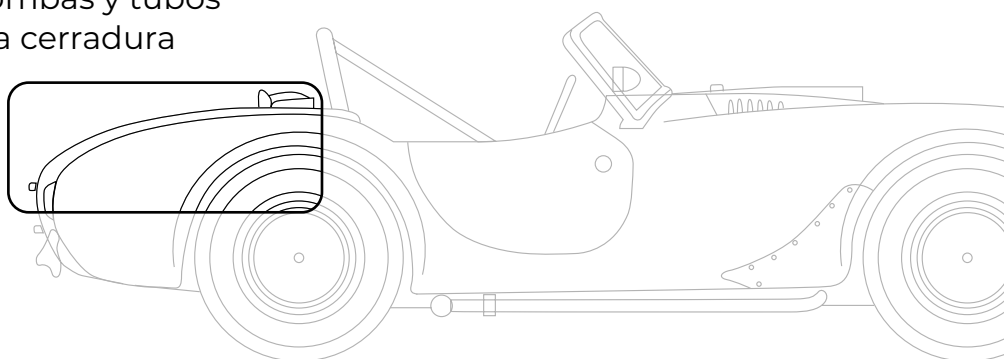
**¡Fase 58 completada!**





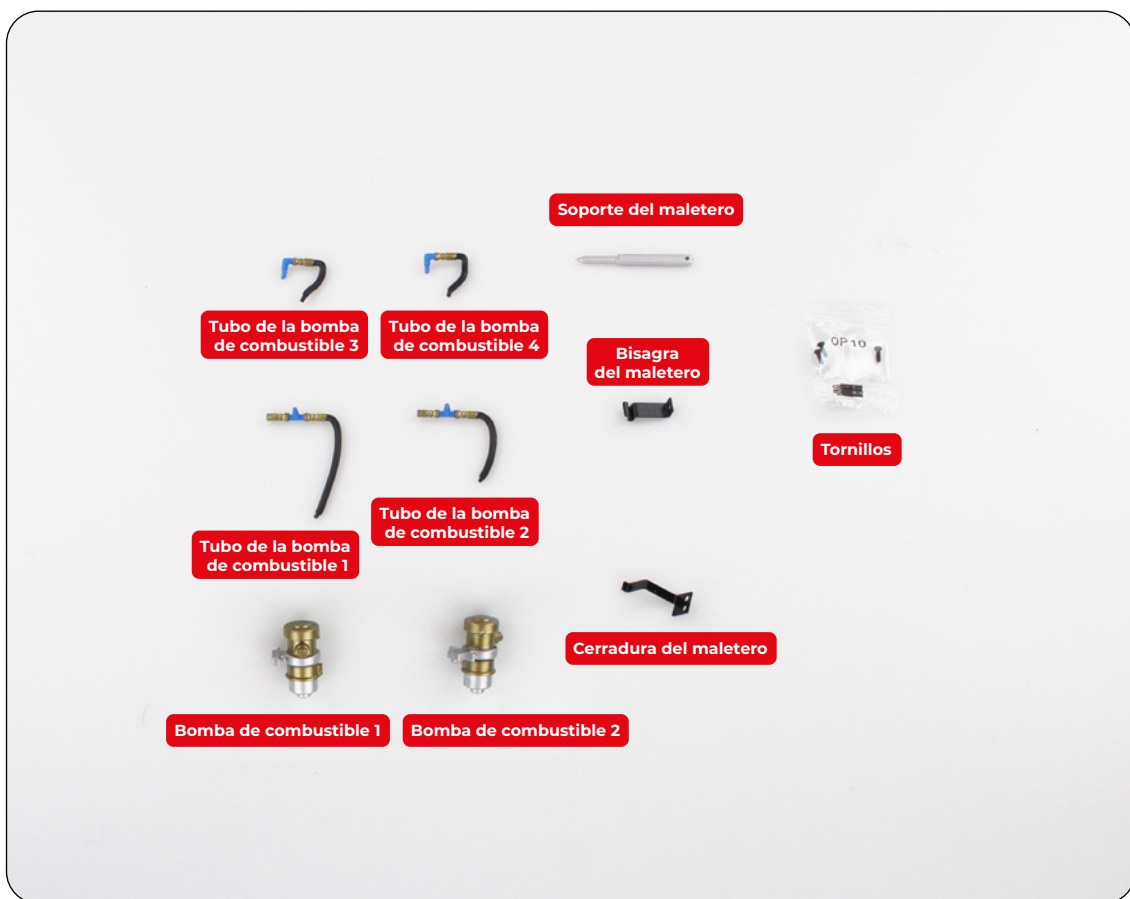
# Fase 59: Bombas y tubos de combustible, bisagra y cerradura del maletero

A continuación, le añadirás algunos detalles al maletero, incluyendo las bombas y tubos de combustible, la bisagra y la cerradura del maletero.



## FASE 59 LISTA DE LAS PIEZAS

Nombre	Cantidad
Bomba de combustible 1	1
Tubo de la bomba de combustible 1	1
Tubo de la bomba de combustible 2	1
Bomba de combustible 2	1
Tubo de la bomba de combustible 3	1
Tubo de la bomba de combustible 4	1
Soporte del maletero	1
Bisagra del maletero	1
Cerradura del maletero	1
Tornillos TIPO OP10	3 [1 de repuesto]



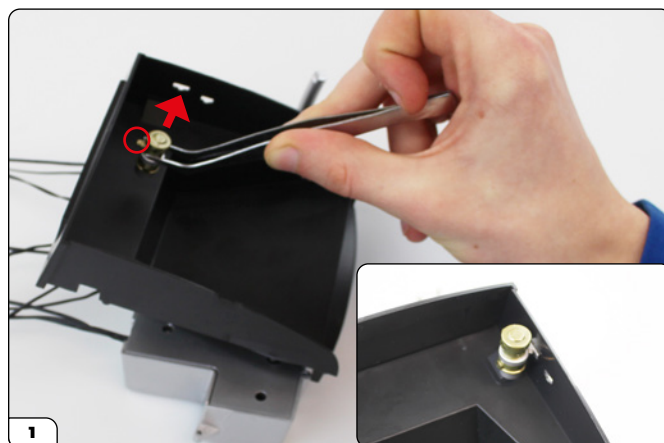
# Fase 59: Bombas y tubos de combustible, bisagra y cerradura del maletero

## PASO 1

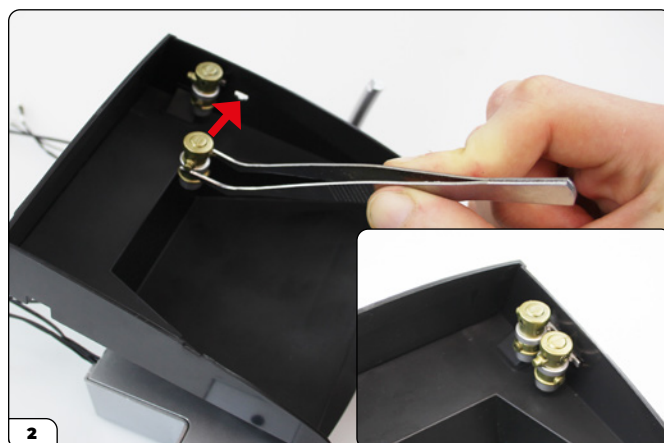
### COLOCAR LAS BOMBAS DE COMBUSTIBLE Y LOS TUBOS

Observa atentamente las bombas de combustible, ya que son ligeramente diferentes: la bomba de combustible 1 tiene una lengüeta de fijación ligeramente más ancha y un saliente orientado hacia la pared trasera del maletero.

Alinea la bomba de combustible 1 con la ranura de la pared lateral del maletero. Empújala firmemente en su sitio.



Repite el procedimiento con la bomba de combustible 2 en la segunda ranura.



Introduce la clavija azul del tubo de la bomba de combustible 1 en el orificio superior de la bomba de combustible 1.



Introduce la clavija azul del tubo de la bomba de combustible 2 en el orificio inferior de la bomba de combustible 1.



# Fase 59: Bombas y tubos de combustible, bisagra y cerradura del maletero

Introduce la clavija azul del tubo de la bomba de combustible 3 en el orificio superior de la bomba de combustible 2. Introduce el extremo libre del tubo 3 en el extremo del tubo de la bomba de combustible 1.

Observa: el tubo 3 tiene grabado un 1 y el tubo 4 tiene grabado un 2.



Empuja la clavija azul del tubo de la bomba de combustible 4 en el orificio inferior de la bomba de combustible 2. Introduce el extremo libre del tubo 4 en el extremo del tubo de la bomba de combustible 2.



## CONSEJOS DE LOS EXPERTOS

Prueba a montar el extremo negro de los tubos 3 y 4 antes de montar el extremo azul si tienes problemas para montarlos.



## PASO 2

### MONTAR LA CERRADURA DEL MALETERO

Toma la cerradura del maletero y colócala en el hueco de la parte principal del maletero. Fijala en su sitio con un tornillo TIPO OP10.

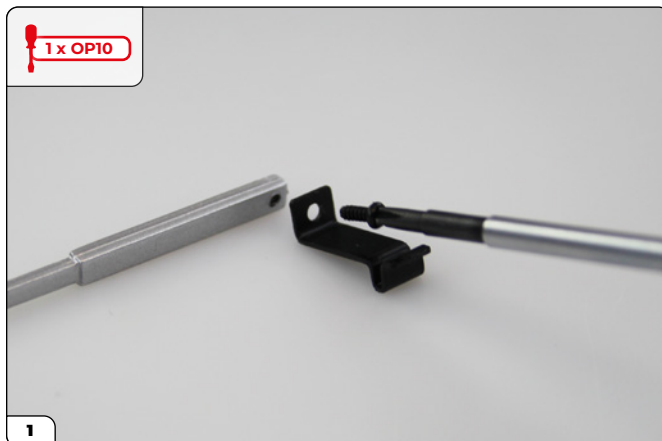


# Fase 59: Bombas y tubos de combustible, bisagra y cerradura del maletero

## PASO 3

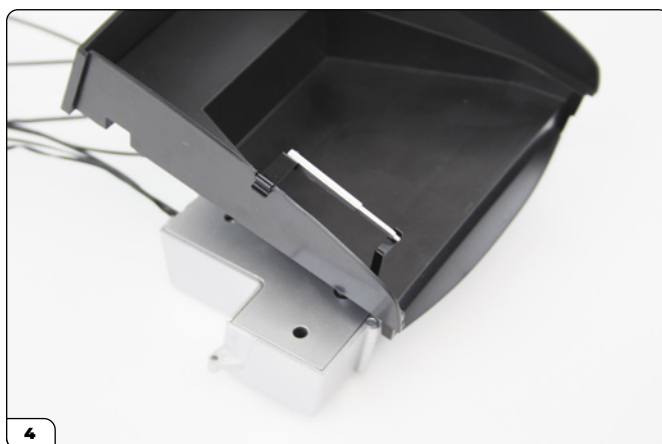
### MONTAR EL SOPORTE DEL MALETERO

Alinea los orificios para tornillos de la bisagra del maletero y del soporte del maletero y fijalos con un tornillo TIPO OP10. Aprieta el tornillo TIPO OP10 para que el soporte del maletero pueda girar con un poco de fricción.



### FIJAR EL SOPORTE DEL MALETERO

Apoya la bisagra del maletero en la muesca a lo largo del borde de la parte principal del maletero. A continuación, apoya el extremo estrecho del soporte del maletero en la cerradura del maletero.



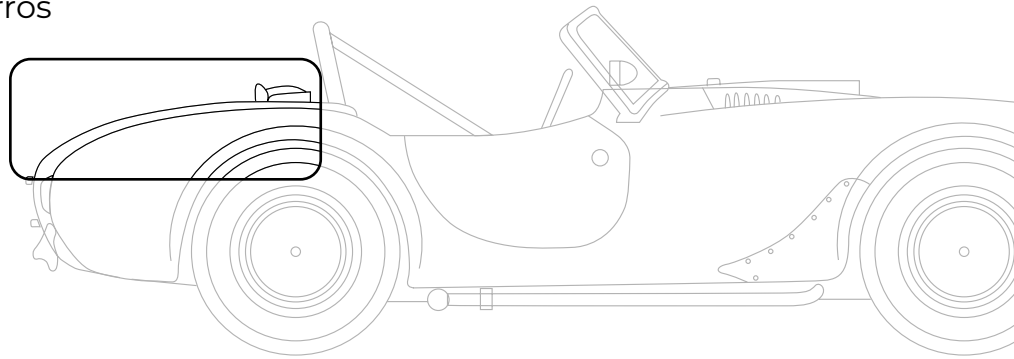
## Fase 59: Bombas y tubos de combustible, bisagra y cerradura del maletero

**¡Fase 59 completada!**



## Fase 60: Parte del guardabarros trasero y sujetacables

Ahora fijarás el conjunto de la fase 59 a una parte del guardabarros trasero.



### FASE 60 LISTA DE LAS PIEZAS

Nombre	Cantidad
Parte interior del guardabarros trasero	1
Sujetacables	1
Tornillos TIPO OP08	2 [1 de repuesto]
Tornillos TIPO OP03	6 [1 de repuesto]



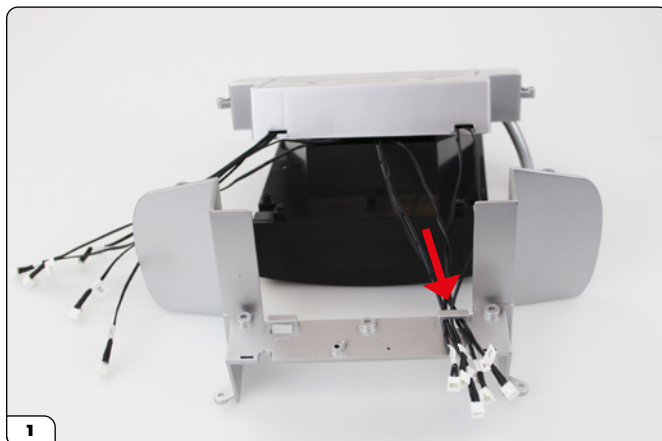
# Fase 60: Parte del guardabarros trasero y sujetacables

## PASO 1

### ORGANIZAR LOS CABLES

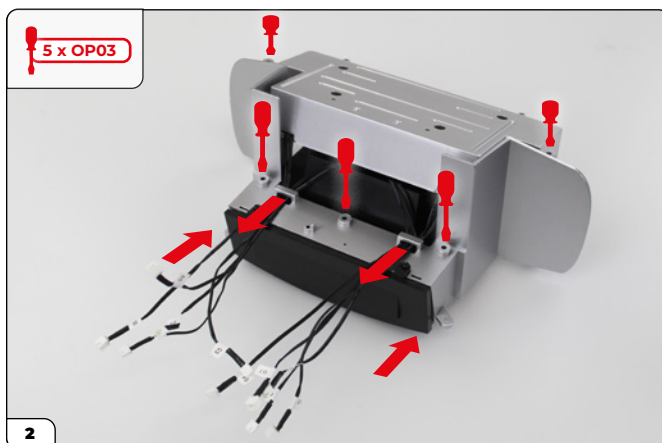
Coloca la parte interior del guardabarros trasero sobre la superficie de trabajo, junto al conjunto del depósito de combustible, tal y como se muestra en la figura, de forma que puedas pasar los cables eléctricos a través de los dos orificios cuadrados.

Primero, pasa los cables 02, 10, 09, 01 y 04, de uno en uno, por el orificio de la derecha.



A continuación, pasa los cables 07, 08, 03, 05 y 06 por el orificio de la izquierda.

Una vez colocados los cables, empuja la parte del guardabarros trasero contra el maletero, tirando suavemente de los cables. Fija el guardabarros trasero en su sitio con 5 tornillos TIPO OP03.

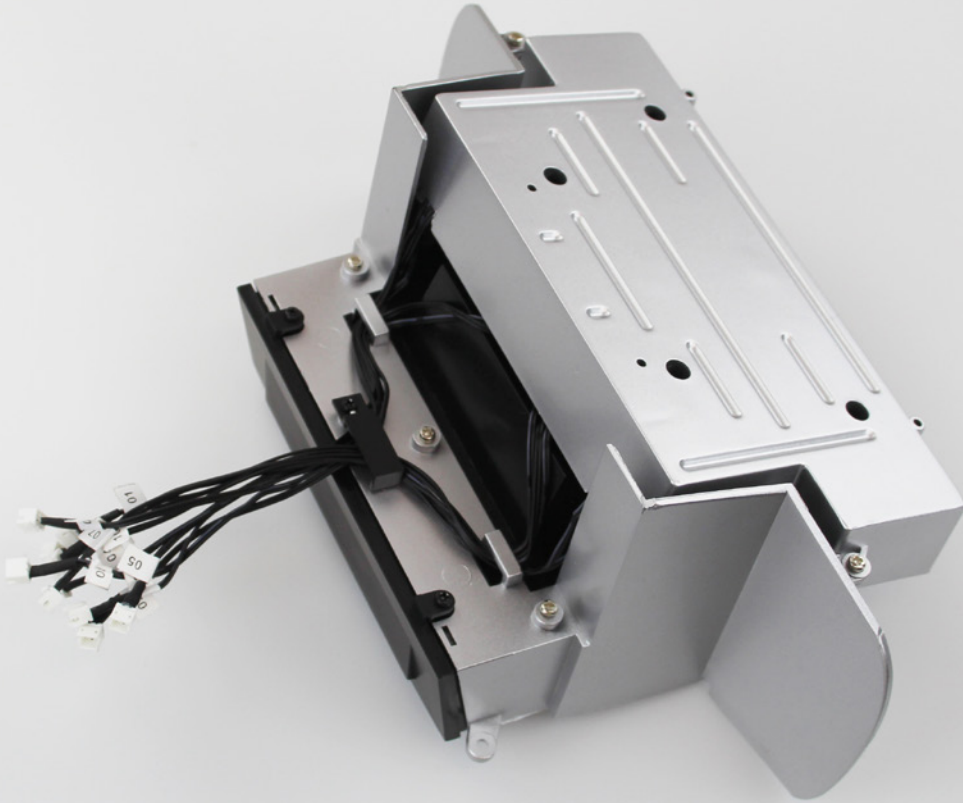


Reúne los diez cables y guíalos para que se asienten entre los dos orificios centrales, tal y como se muestra. Apoya el sujetacables sobre el orificio para tornillos en relieve e introduce la clavija en el otro orificio pequeño para sujetar los cables. Fija el sujetacables en su sitio con un tornillo TIPO OP08.



## Fase 60: Parte del guardabarros trasero y sujetacables

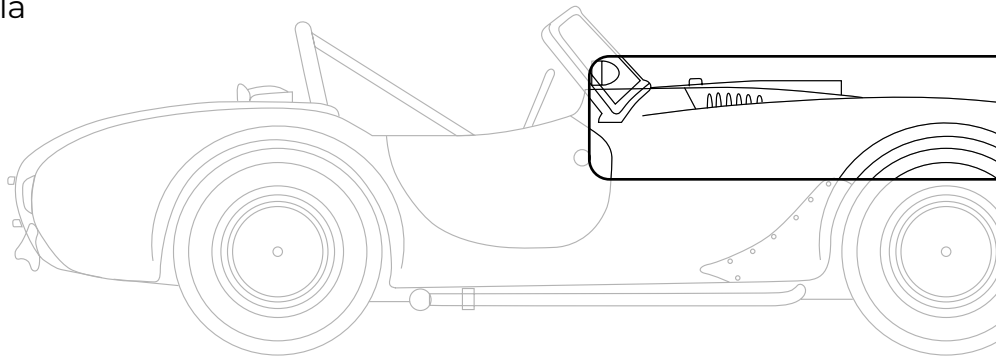
**¡Fase 60 completada!**





## Fase 61: Cortafuegos

El cortafuegos se montará en la siguiente fase. Desembala la pieza y pasa a la fase 62.



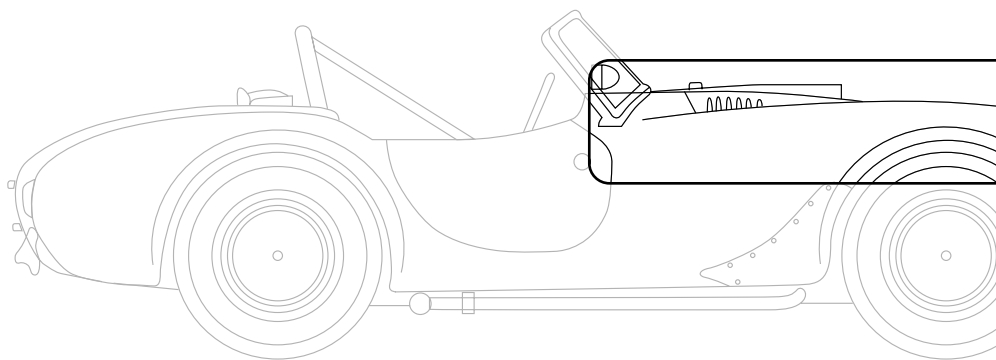
### FASE 61 LISTA DE LAS PIEZAS

Nombre	Cantidad
Cortafuegos	1



## Fase 62: Altavoz y soporte del altavoz

Ahora fijarás el altavoz al cortafuegos.



### FASE 62 LISTA DE LAS PIEZAS

Nombre	Cantidad
Altavoz	1
Soporte del altavoz	1
Tornillos TIPO OP08	3 [1 de repuesto]



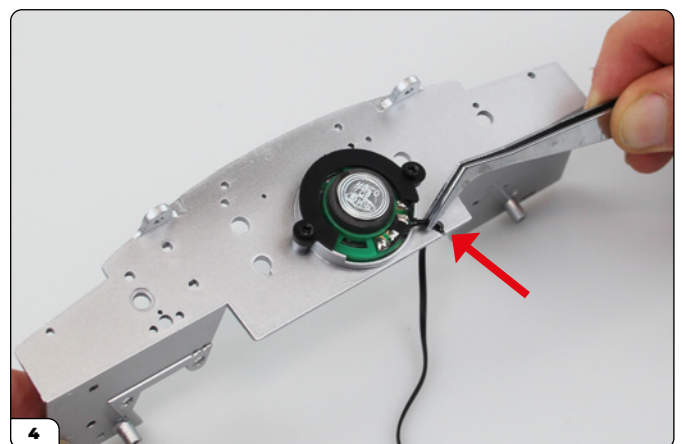
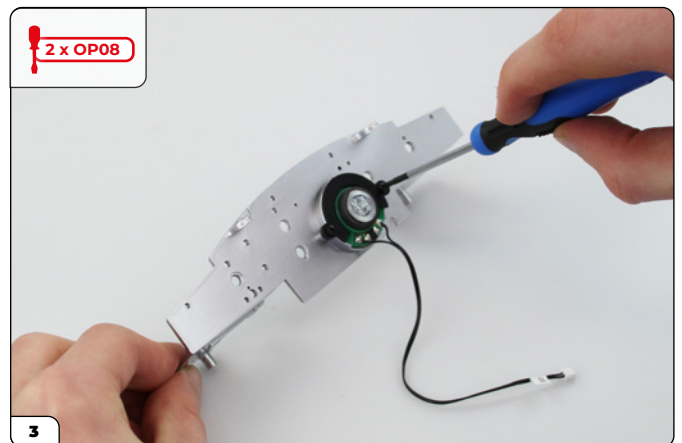
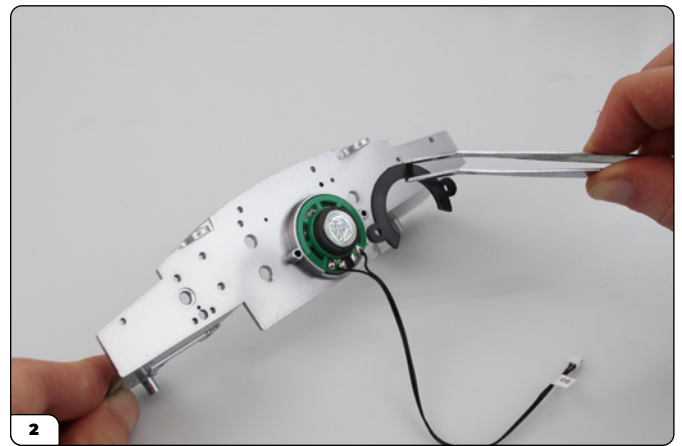
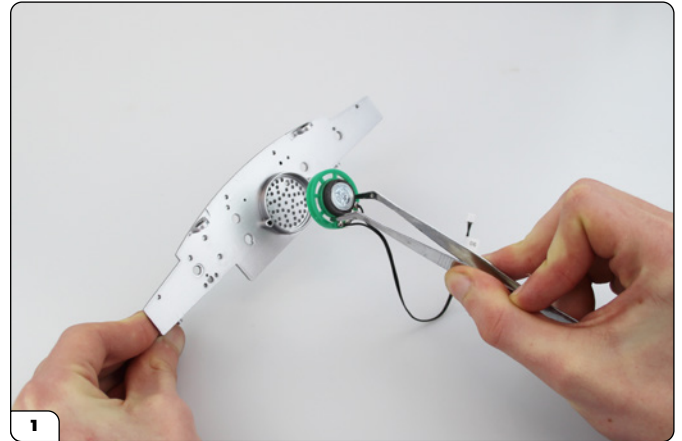
# Fase 62: Altavoz y soporte del altavoz

## PASO 1

### FIJAR EL ALTAVOZ

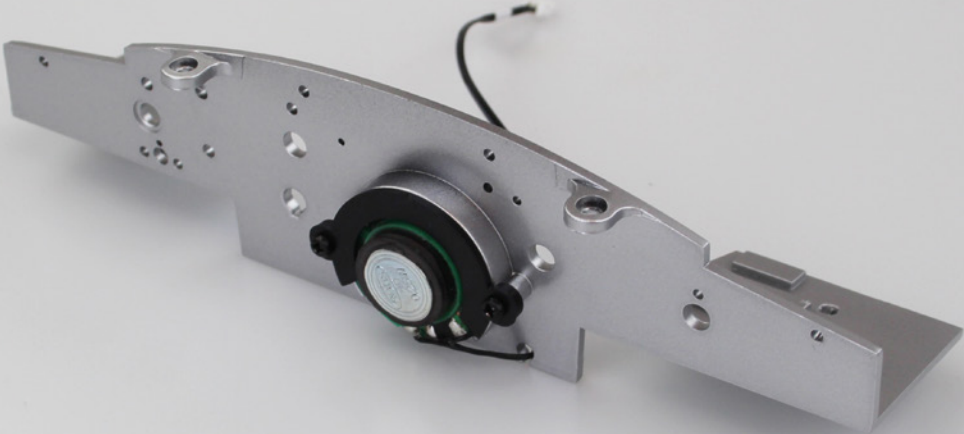
Toma el cortafuegos de la fase 61 y coloca el altavoz en el hueco circular. Coloca el soporte del altavoz, con la parte plana hacia fuera, en la parte superior y fíjalo en su sitio con 2 tornillos TIPO OP08.

Dirige el cable a través de la muesca como se muestra en la imagen 4.



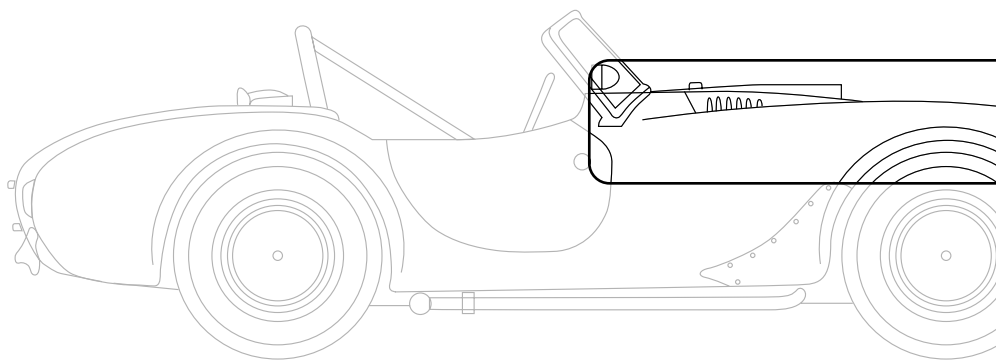
# Fase 62: Altavoz y soporte del altavoz

**¡Fase 62 completada!**



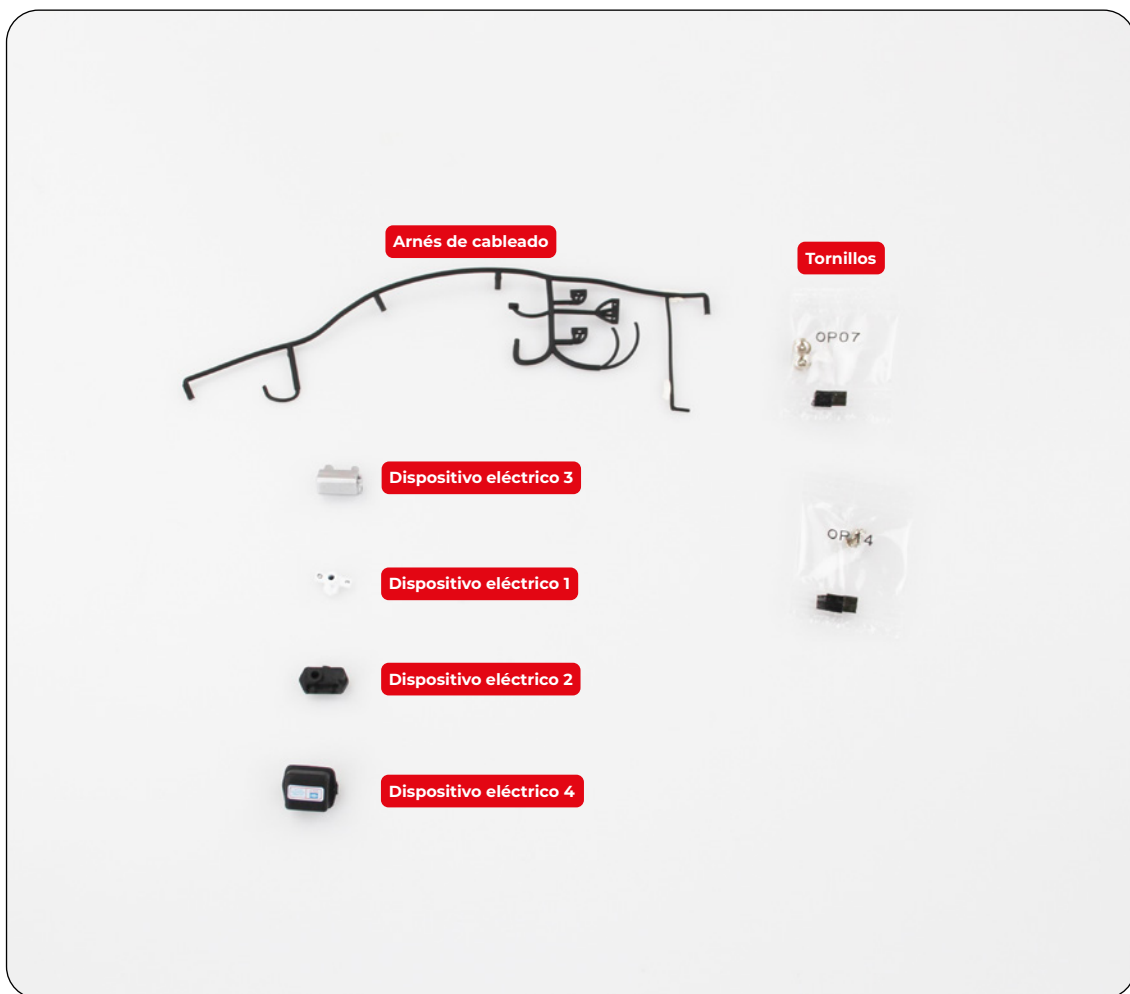
## Fase 63: Arnés de cableado y dispositivos eléctricos

En esta fase añadirás los elementos eléctricos al cortafuegos.



### FASE 63 LISTA DE LAS PIEZAS

Nombre	Cantidad
Arnés de cableado	1
Dispositivo eléctrico 1	1
Dispositivo eléctrico 2	1
Dispositivo eléctrico 3	1
Dispositivo eléctrico 4	1
Tornillos TIPO OP07	2 [1 de repuesto]
Tornillos TIPO OP14	2 [1 de repuesto]

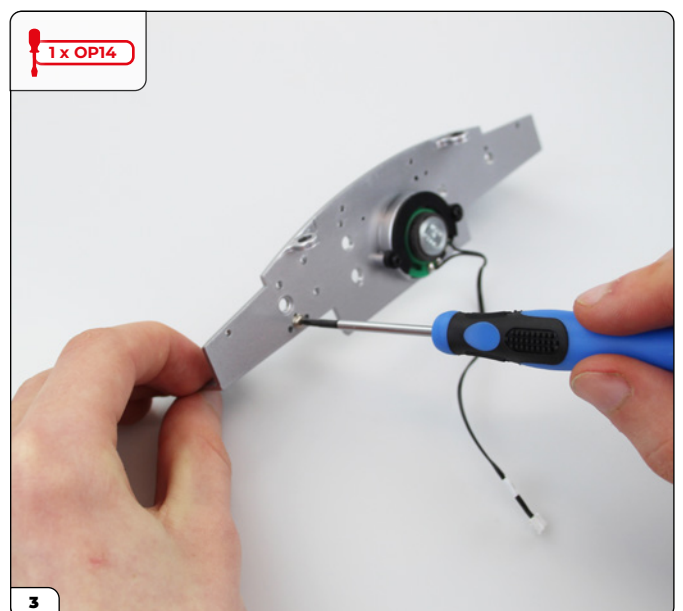
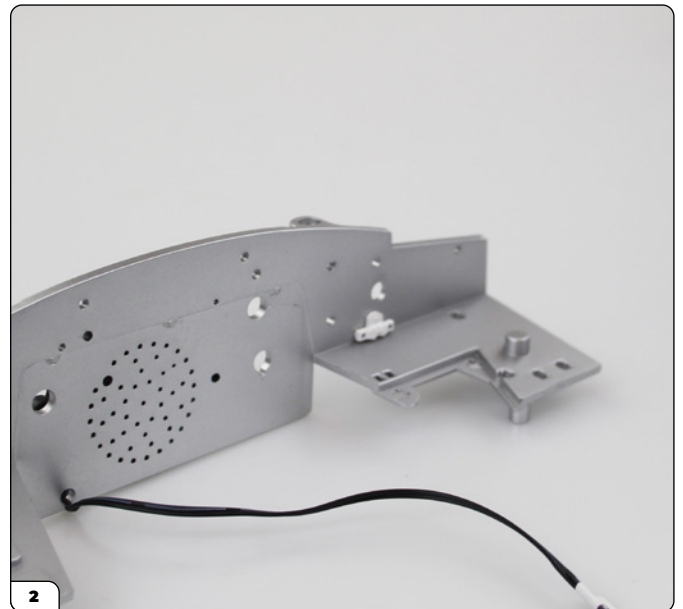
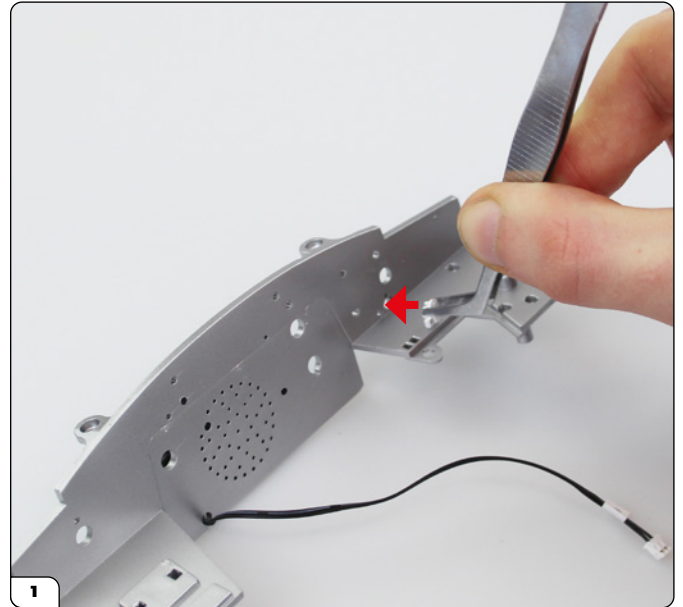


# Fase 63: Arnés de cableado y dispositivos eléctricos

## PASO 1

### FIJAR EL DISPOSITIVO 1

Con el altavoz al revés, alinea el dispositivo eléctrico 1 con el orificio que se muestra. Empuja el dispositivo hasta su posición y fíjalo desde el lado opuesto con un tornillo TIPO OP14.

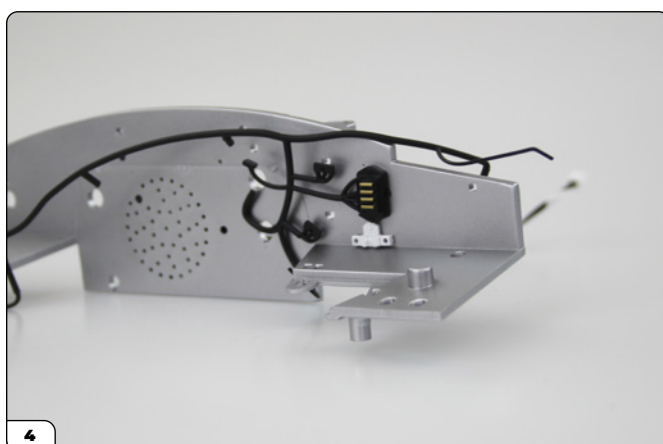
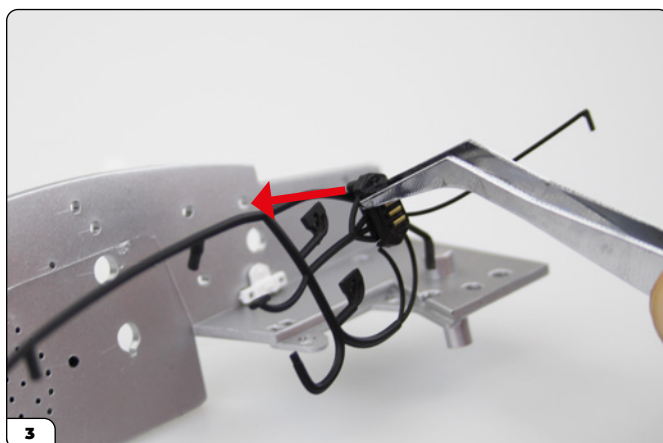
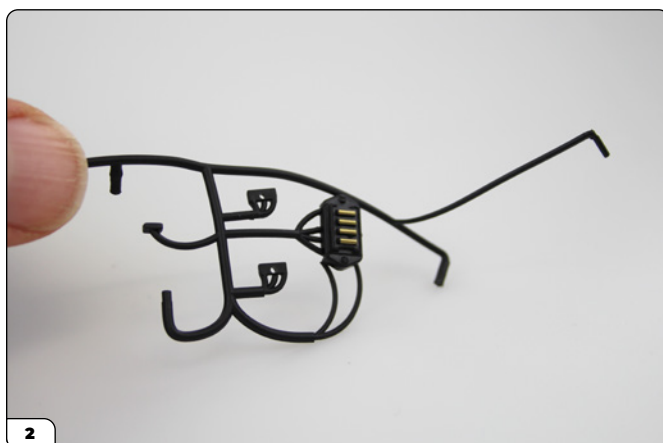
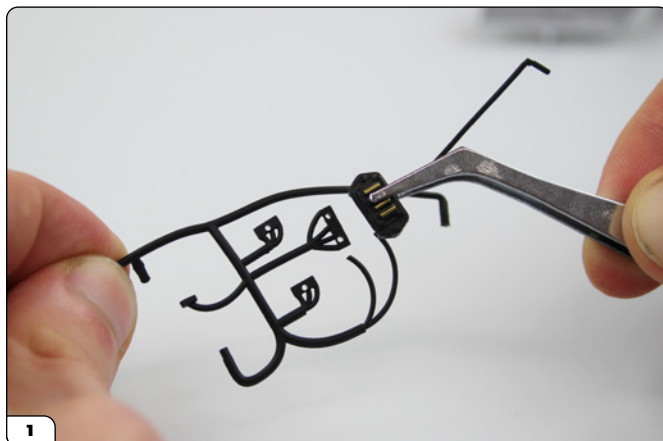


# Fase 63: Arnés de cableado y dispositivos eléctricos

## PASO 2

### FIJAR EL DISPOSITIVO 2

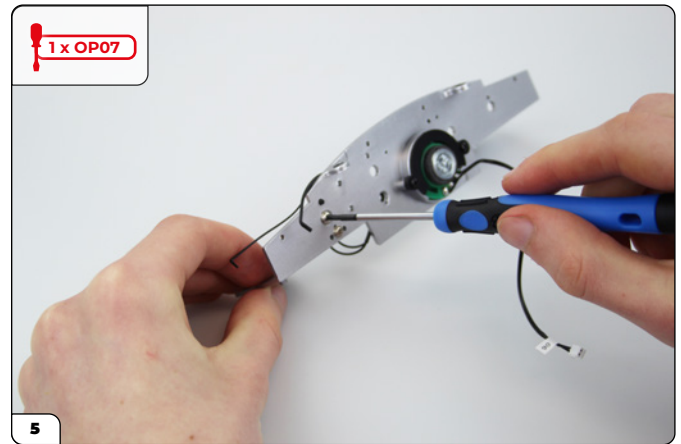
Toma el arnés de cableado e introduce el dispositivo eléctrico 2 en los dos pequeños orificios que se muestran (imagen 2). A continuación, empuja el dispositivo eléctrico 2 hasta su posición en el cortafuegos, justo encima del dispositivo 1, para anclar el arnés al cortafuegos (imagen 4).



## Fase 63: Arnés de cableado y dispositivos eléctricos

### CONTINÚA...

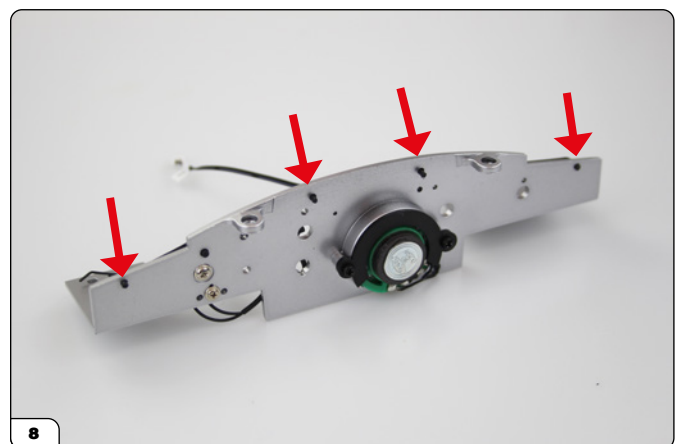
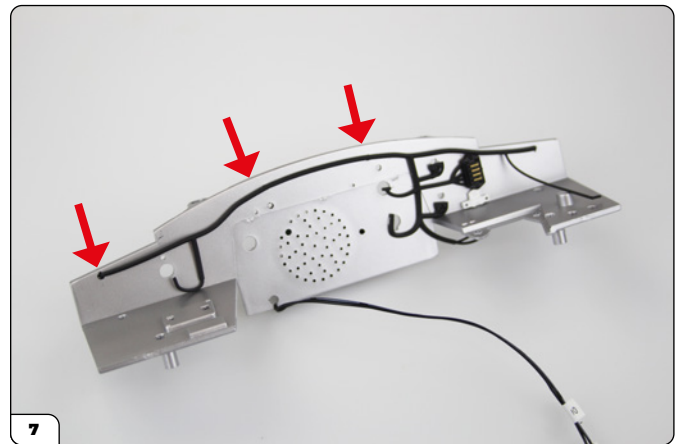
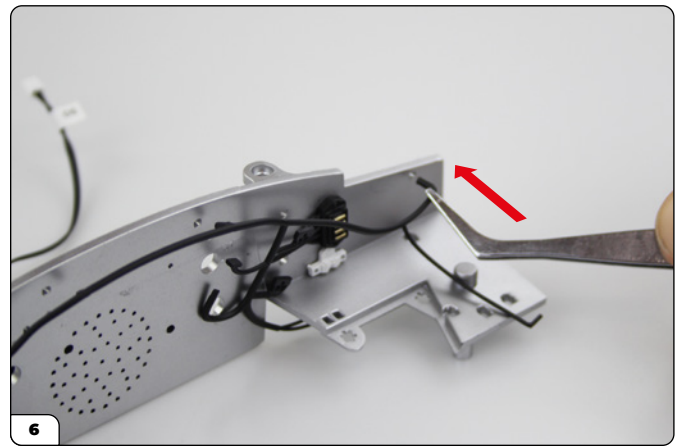
Fija el dispositivo 2 en su lugar desde el lado opuesto utilizando un tornillo TIPO OP07.



### FIJAR EL ARNÉS DE CABLEADO EN SU LUGAR

Con la ayuda de unas pinzas, introduce los cuatro pasadores a lo largo del arnés en los orificios correspondientes del borde superior del cortafuegos.

La imagen 8 muestra el cortafuegos con las lengüetas del arnés sobresaliendo por el lado opuesto.





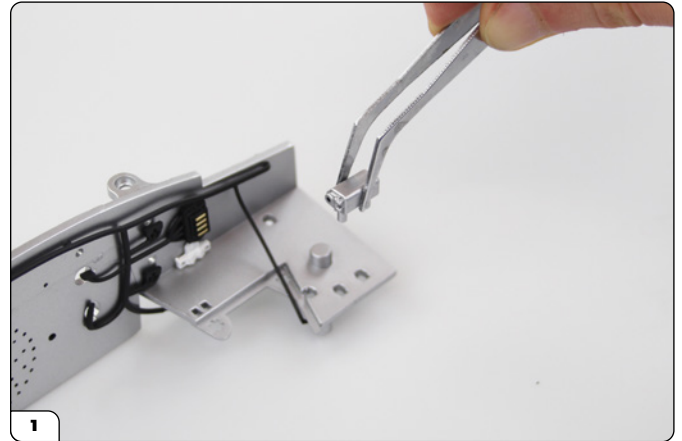
# Fase 63: Arnés de cableado y dispositivos eléctricos

## PASO 3

### FIJAR LOS DISPOSITIVOS 3 Y 4

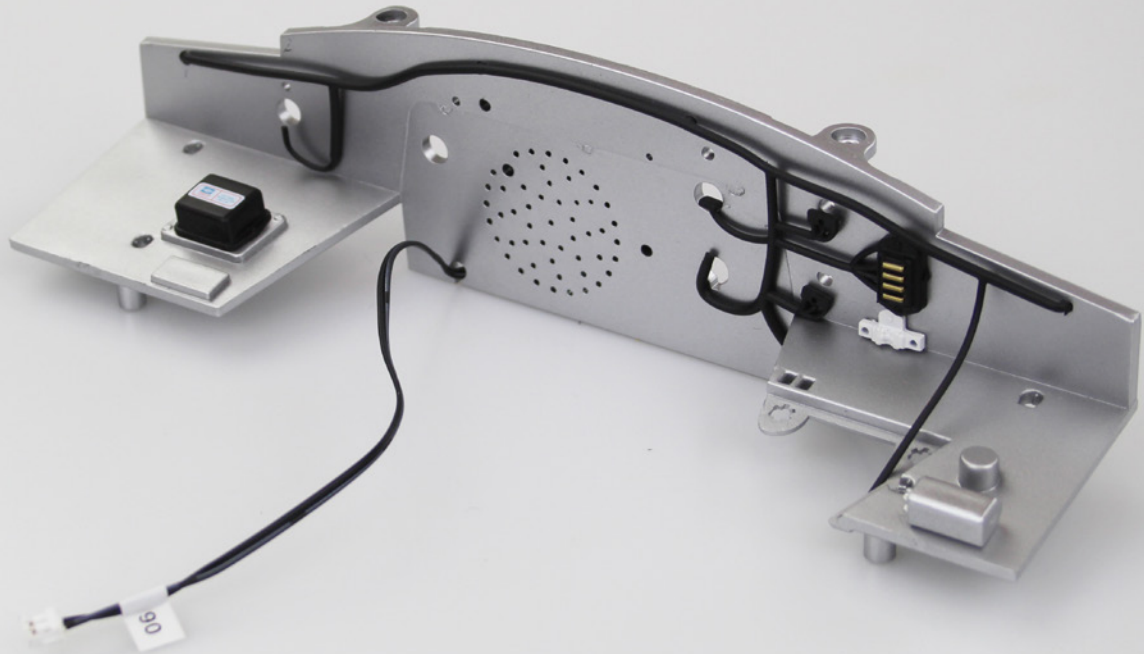
Toma el dispositivo 3 e introduce las dos lengüetas en los orificios correspondientes del cortafuegos (imagen 2). A continuación, toma el dispositivo 4 e introduce sus dos lengüetas en los orificios del extremo opuesto del cortafuegos. Empújalos hasta que encajen en su sitio.

Nota: Los dispositivos 3 y 4 tienen una clavija ligeramente más grande, por lo que sólo encajan en un sentido.



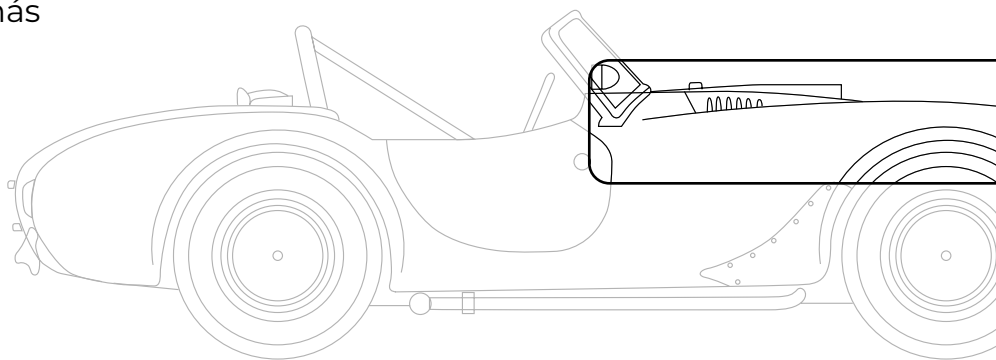
## Fase 63: Arnés de cableado y dispositivos eléctricos

**¡Fase 63 completada!**



## Fase 64: Más dispositivos eléctricos

En la fase final del Pack 08, añadirás cinco dispositivos eléctricos más al cortafuegos.



### FASE 64 LISTA DE LAS PIEZAS

Nombre	Cantidad
Dispositivo eléctrico 5	1
Dispositivo eléctrico 6	1
Dispositivo eléctrico 7	1
Dispositivo eléctrico 8	1
Dispositivo eléctrico 9	1
Tornillos TIPO OP07	4 [1 de repuesto]

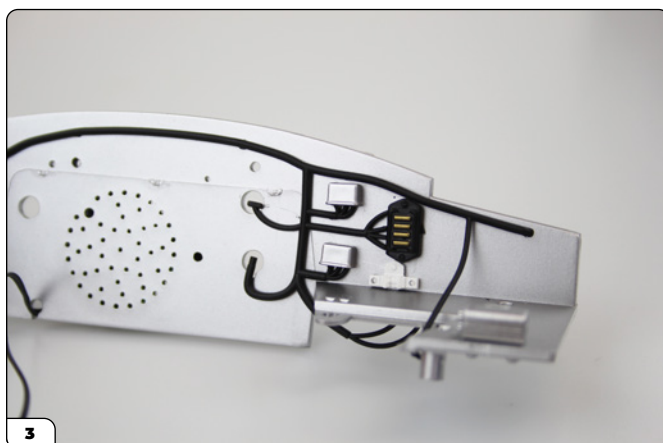


# Fase 64: Más dispositivos eléctricos

## PASO 1

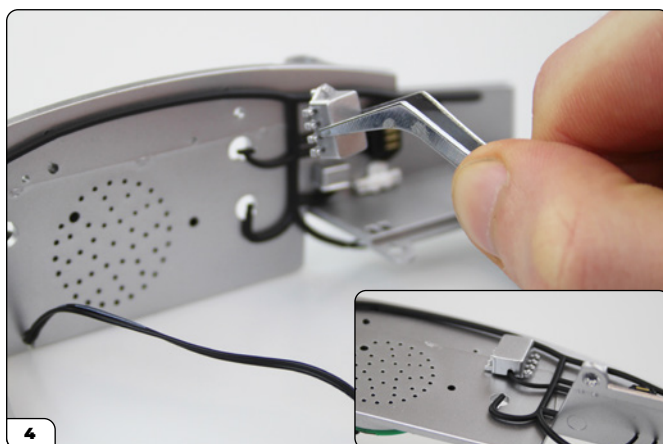
### FIJAR LOS DISPOSITIVOS 5 Y 6

Toma el dispositivo 5 y presiónalo a través del orificio superior del arnés antes de introducirlo en el cortafuegos (imagen 2). Repite con el dispositivo 6, presionándolo en el orificio inferior (imagen 3).



### FIJAR EL DISPOSITIVO 7

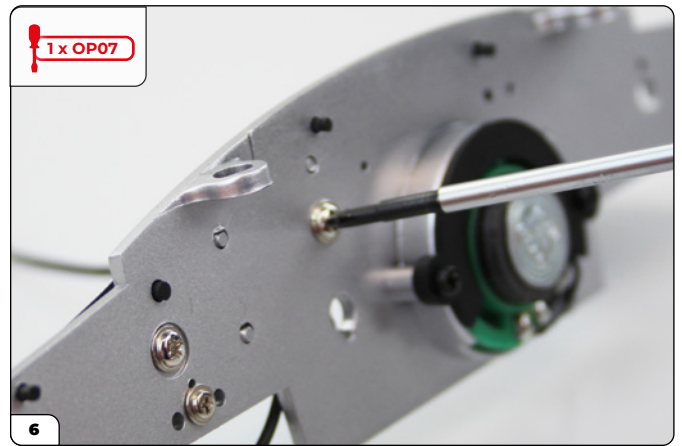
Toma el dispositivo 7 y engancha el extremo del arnés por debajo del borde inferior para que quede anclado en la muesca (recuadro de la imagen 4).



## Fase 64: Más dispositivos eléctricos

### CONTINÚA...

Introduce el dispositivo 7 en el cortafuegos y fíjalo desde el lado opuesto con un tornillo TIPO OP07.



### FIJAR EL DISPOSITIVO 8

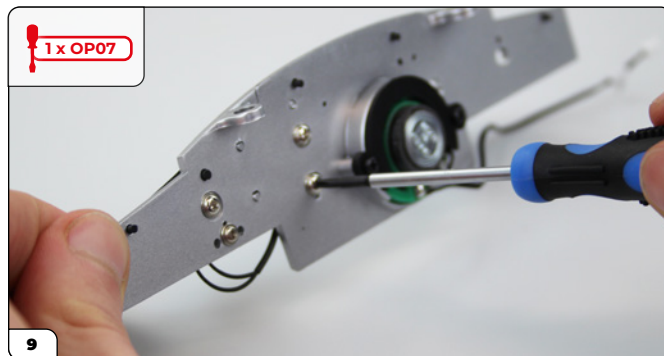
Introduce el dispositivo 8 en su orificio del cortafuegos. Introduce el extremo del arnés de cableado en la parte inferior del dispositivo 8 (recuadro de la imagen 8).



## Fase 64: Más dispositivos eléctricos

### CONTINÚA...

Fíjalo en su lugar desde el lado opuesto utilizando un tornillo TIPO OP07.



### FIJAR EL DISPOSITIVO 9

Introduce el dispositivo 9 en su orificio del cortafuegos. Introduce el cable en la parte inferior y asegúralo desde el lado opuesto utilizando un tornillo TIPO OP07.



### FIJAR LOS CABLES A LOS DISPOSITIVOS 1 Y 3

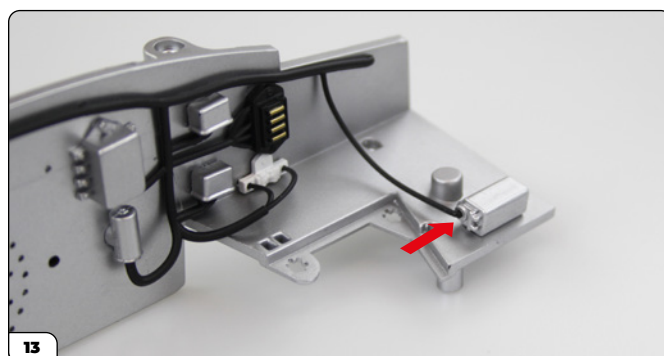
Toma los dos extremos libres del cable e introdúcelos en los orificios del dispositivo 1 (imagen 12).

Toma el extremo largo del cable del arnés e introdúcelo en la parte inferior del dispositivo 3.



### CONSEJOS DE LOS EXPERTOS

Si es necesario, puedes utilizar una gotita de pegamento para fijar los extremos de los cables. Aplica un poco en el extremo del cable con una varilla de cóctel e introdúcelo con unas pinzas.



## Fase 64: Más dispositivos eléctricos

**¡Fase 64 completada!**

