

LEOPARD 2A6

MAIN BATTLE TANK



Pack05
組立説明書

Stage34.....Stage42

AGORA
MODELS

アップグレードパックについて

アップグレードパックには、レオパルト2A6モデルの機能や動作性能を向上させる強化パーツが入っています。各パックで提供されるオリジナルパーツと交換してお使いいただけます。**各ステージ最初のパーツ一覧に、アイコン(下掲)が付いているのが強化パーツです。**強化パーツに交換するステージとパーツ番号を下掲しました。これを念頭に置いて作業を進めてください。

●Pack02 → Stage10 → パーツ10-1

砲身の反動を改善するソフトなスプリングです。パーツ10-1に付いているスプリングのネジを外し、アップグレードパックから10-1と書かれた新しいスプリングと交換してください。

●Pack02 → Stage10 → パーツ10-2

ガンバレルのアップ・ダウン動作のパフォーマンスを向上させる、ややハードなセッティングのスプリングです。

●Pack06・07・12

各パックにはホイールサスペンションスプリングが入っています。これらはレオパルトをディスプレイ用に制作する場合にのみ使用できます。組み立て段階でどちらのスプリングを使用するか選べますが、本モデルは各種ギミックが最大の楽しみです。ぜひ、アップグレードパックのスプリングを使って組み立てることをおすすめします。

●Pack09 → Stage75 → パーツ75-1

砲塔の旋回性能とヘッドライトなどの機能を向上させる新しいプリント基板です。

●Pack10 → Stage82 → パーツ82-1

砲塔の旋回性能を向上させる新しいケーブルです。

●Pack11 → Stage91 → パーツ91-1

主砲の音と反動を適切化する新しいプリント基板です。



強化パーツのアイコン。これが付いているパーツは、アップグレードパックのパーツをお使いください。

作業アイコンについて

各ステージの作業工程には、下記の作業アイコンやナンバリングが示されています。これは作業のアプローチ方法やパーツの識別を容易にするために付けられているものです。指示に従って組み立てましょう。



パーツを所定の位置に合わせて、しっかりとはめ込みます(押し込みます/差し込みます)。



ネジ山が壊れる可能性があるので、ネジの締めすぎに注意してください。



組み立ての画像をしっかりと確認して、部品の向きに注意してください。



小さなハンマーで優しく叩いてはめ込んでください。



瞬間接着剤を少量塗布して、作業を進めてください。



ここをクリックすると、組み立て動画を参照できます。



デカールをしばらく水に浸して、台紙からスライドさせて張り込む作業です。



ネジを取り外してください。



エキスパート tips は、すでにモデルを組み立てたエキスパートモデラーからの、作業効率化やパーツ補強などに関するヒントです。工程の入れ替え等も含まれます。エキスパート tips を採用するかは、製作者ご自身で判断して進めてください。

重要



「あとの工程で使用するパーツ」のアイコン。当該ステージで使用するパーツを含む場合もあります。あとの工程では、下のようにステージ番号やパーツ番号が示され、どこで開梱したかがわかります。



「19-4 パーツはステージ 21 で使う」



「ステージ19で開梱したMP ネジを使う」



「ステージ19で開梱した19-3パーツを使う」



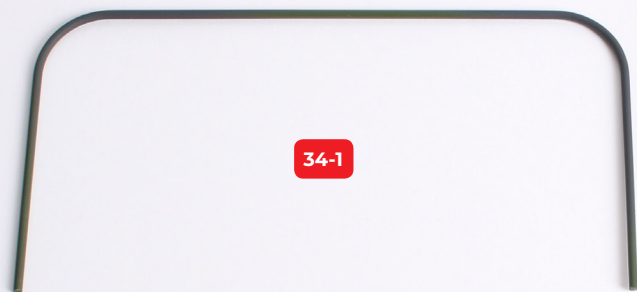
「ステージ - 工程番号」で組み立てた保管パーツ

注意：基本、ネジにはこのアイコンは付きません。余ったネジはあとの工程で使用するの、番号を記して保管しておいてください(ネジは予備が1つ含まれます)。

stage 34



ステージ34パーツ一覧



34-1



34-4

34-5

34-6

34-7

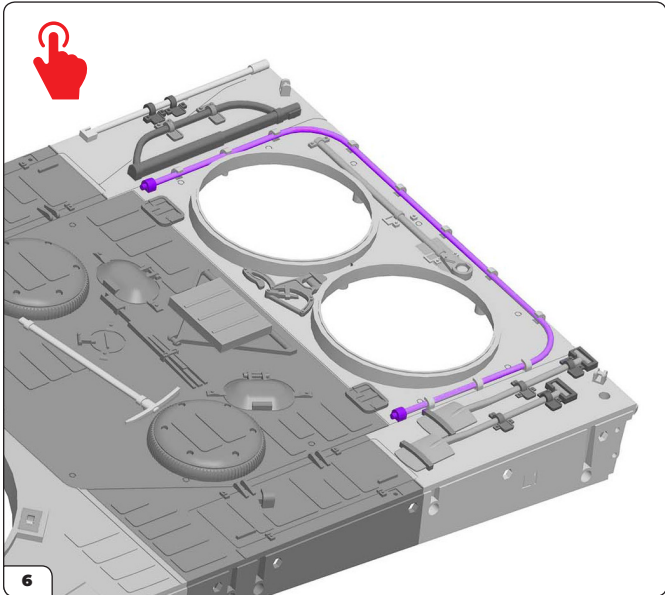
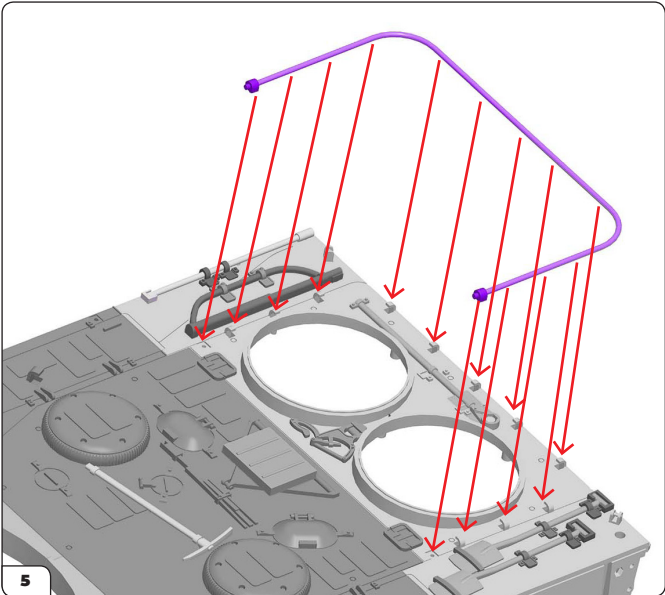
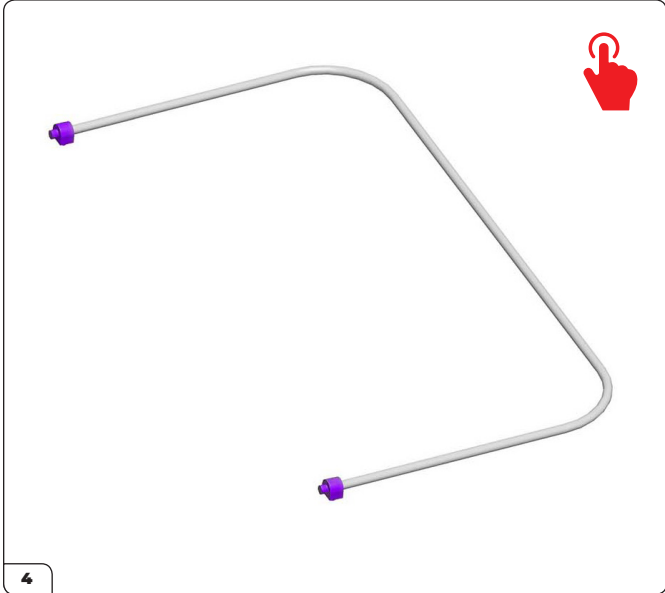
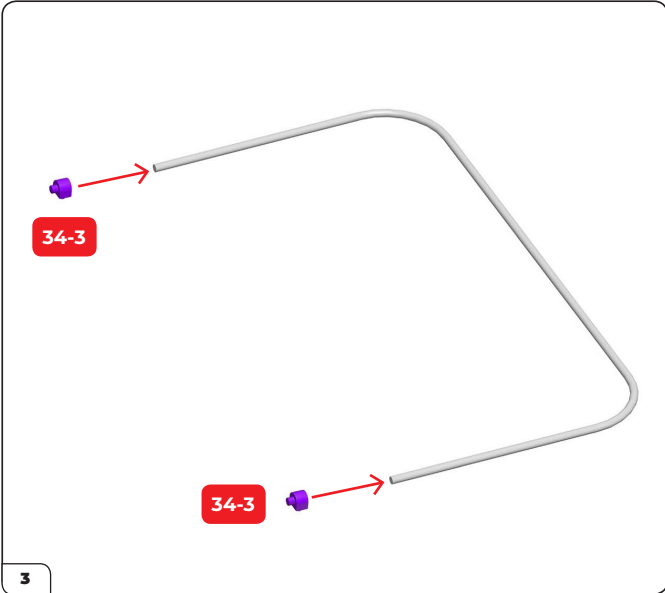
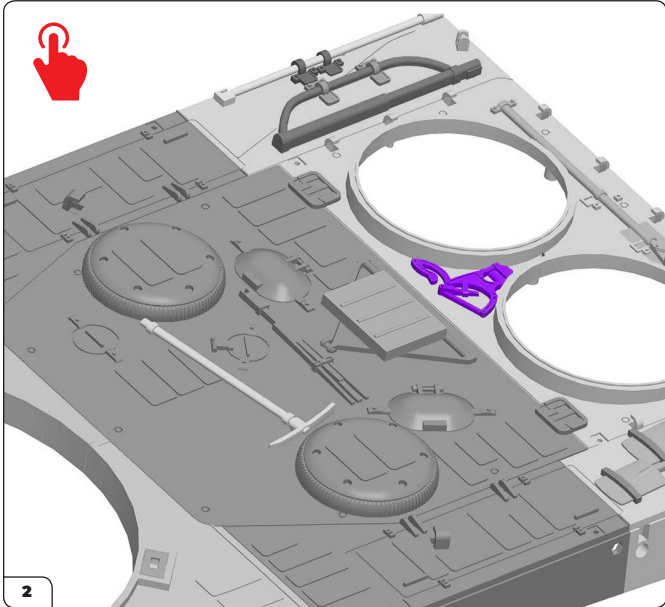
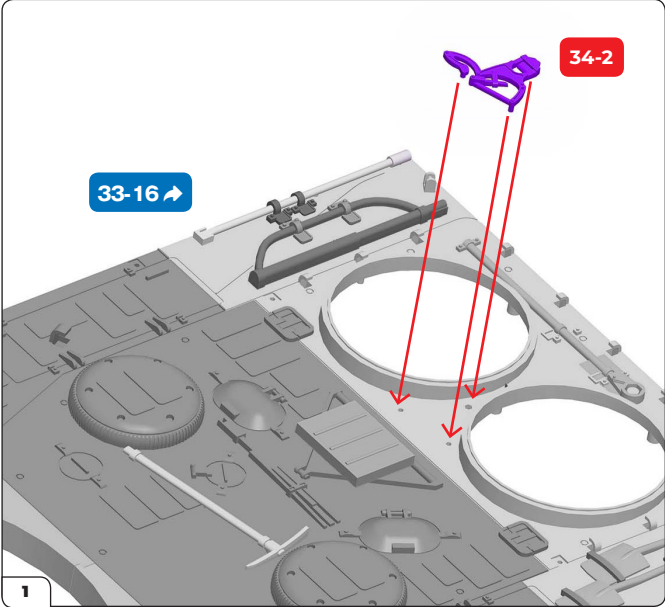


34-2

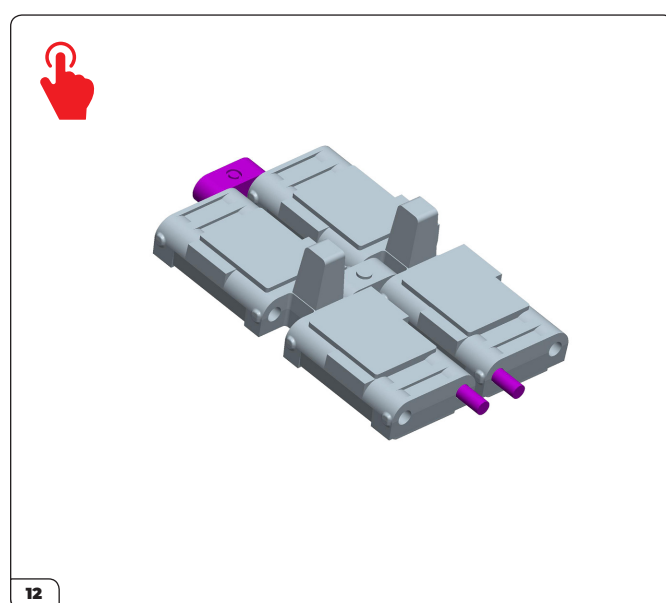
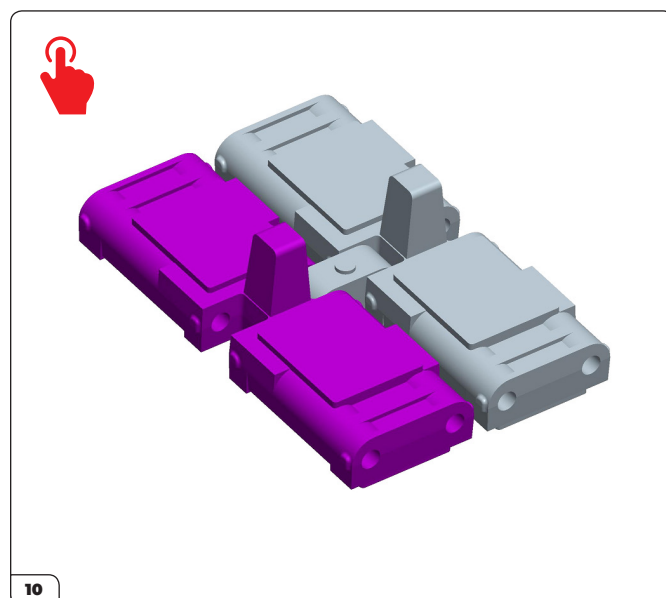
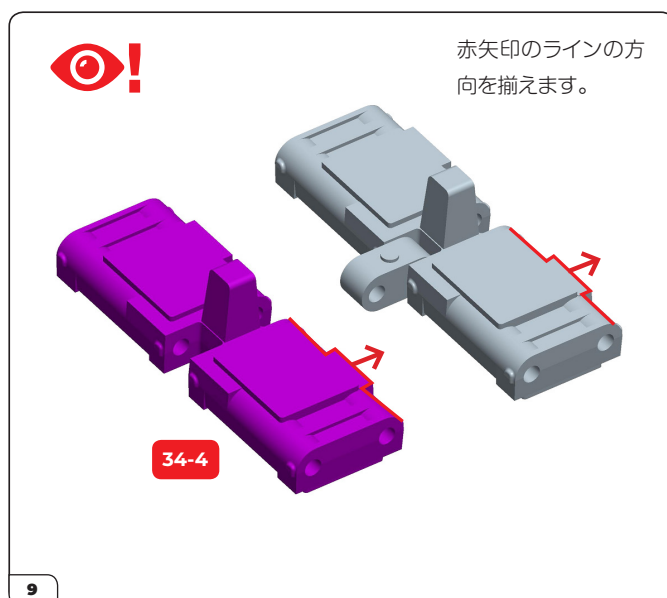
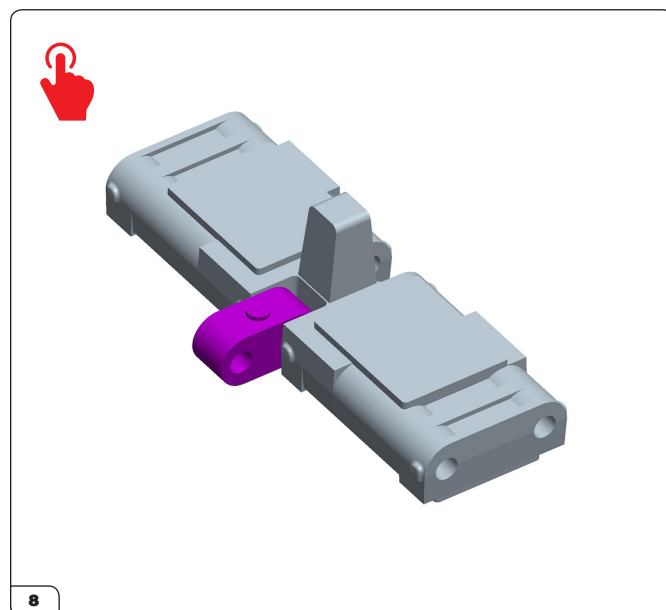


34-3

stage 34



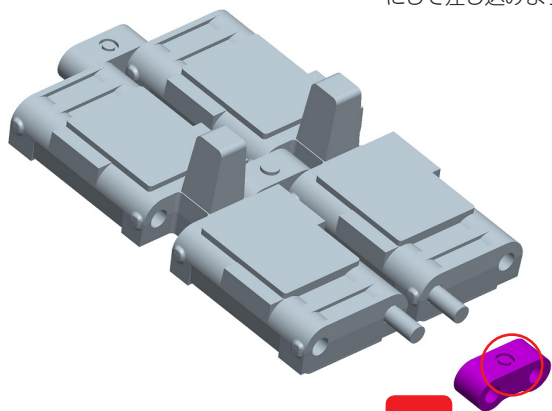
stage 34



stage 34

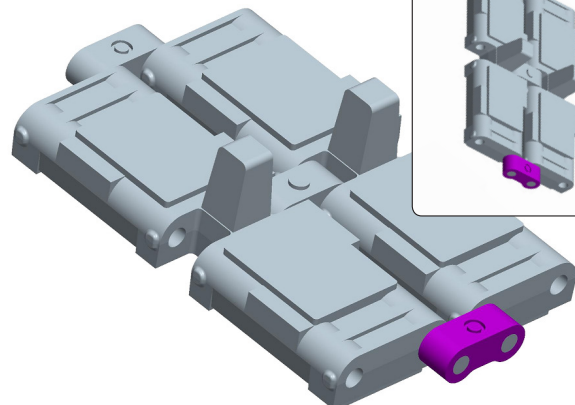


赤丸印の丸ボチを上にして差し込みます。



34-7

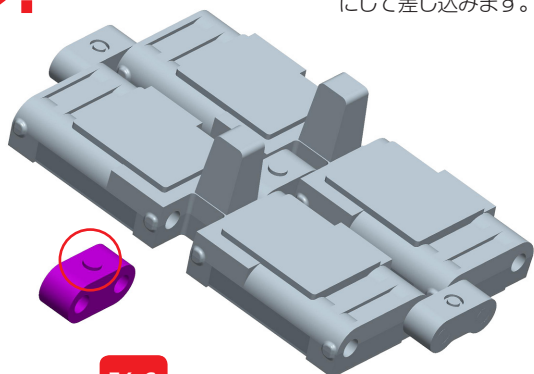
13



14

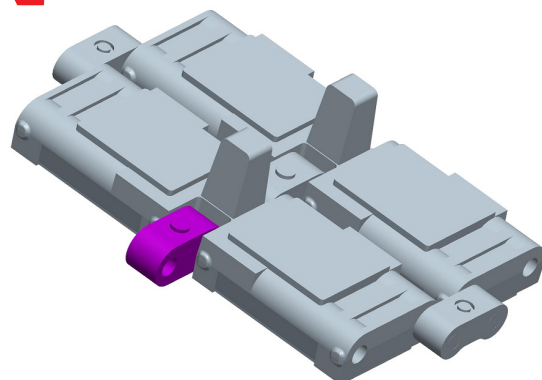


赤丸印の丸ボチを上にして差し込みます。



34-6

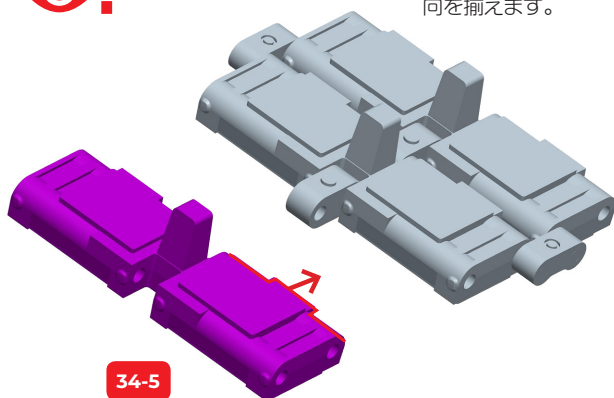
15



16

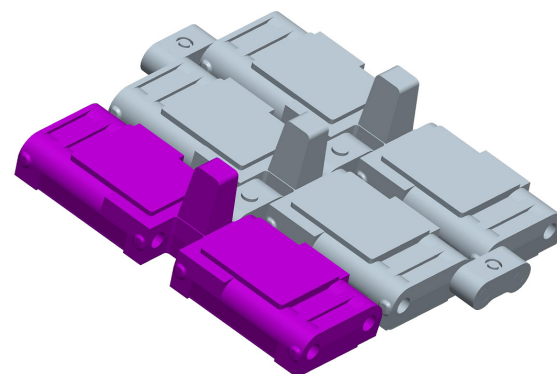


赤矢印のラインの方向を揃えます。



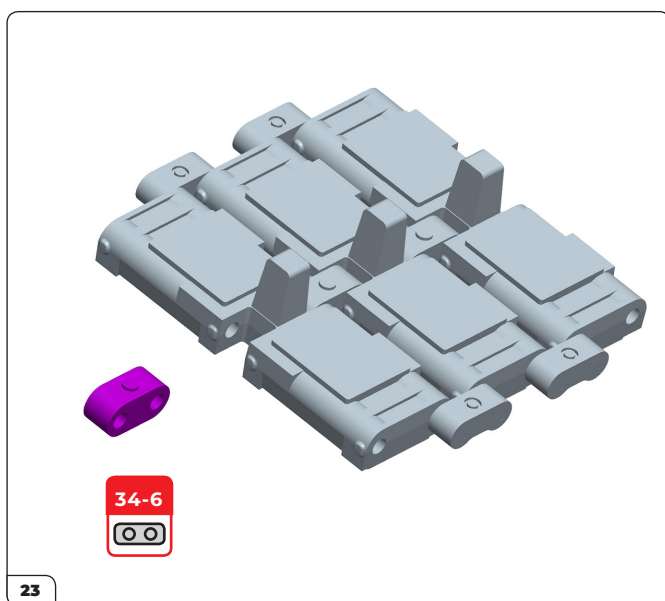
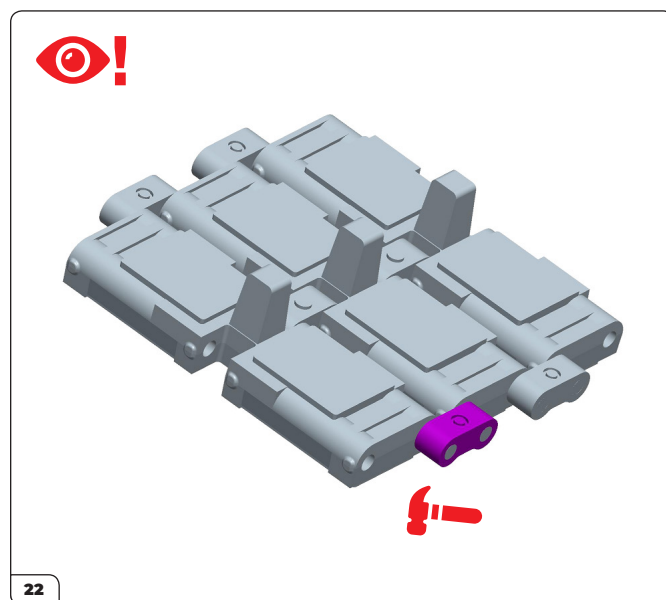
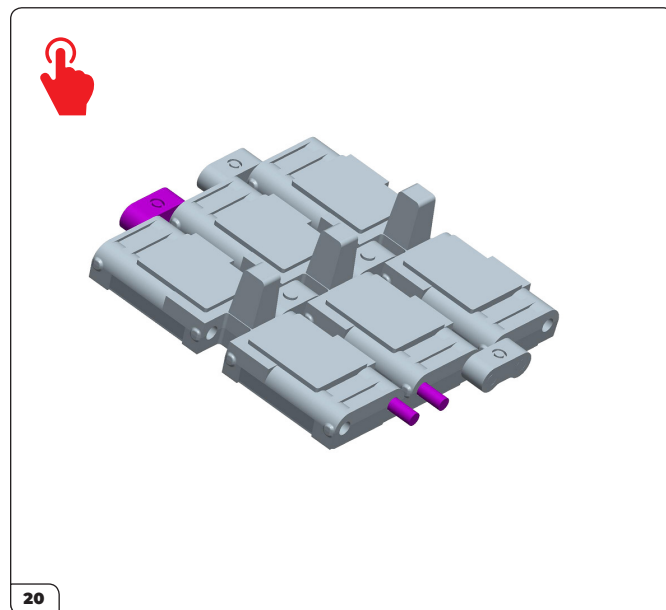
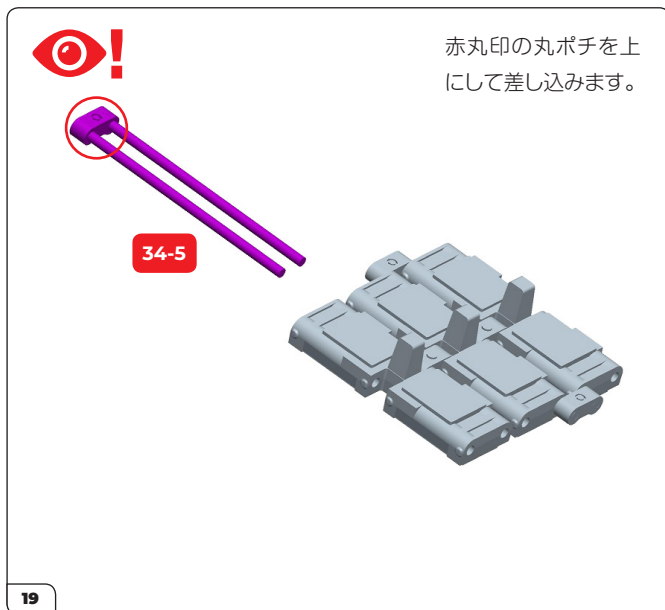
34-5

17



18

stage 34



stage 34

ステージ34の完了



stage 35



ステージ35パーツ一覧



35-1  → 36



35-2

35-3

35-4

35-5

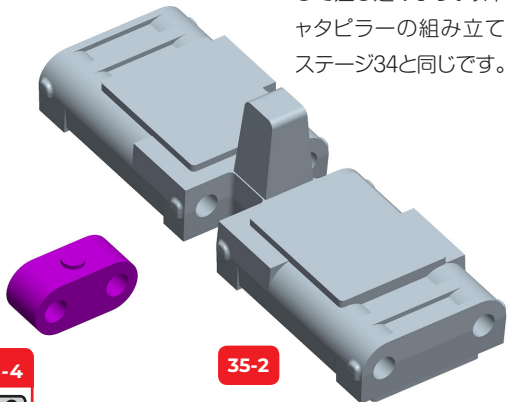


AP×5

stage 35



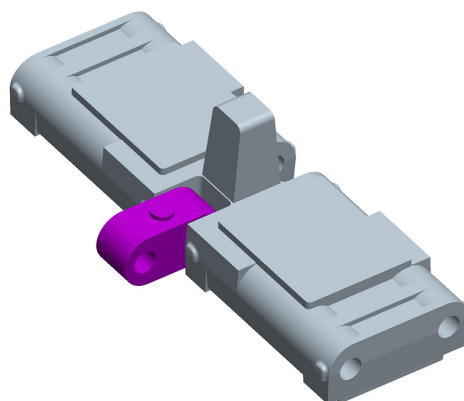
部品は基本、丸ボチを上にして差し込みます。以下、キャタピラーの組み立ては、ステージ34と同じです。



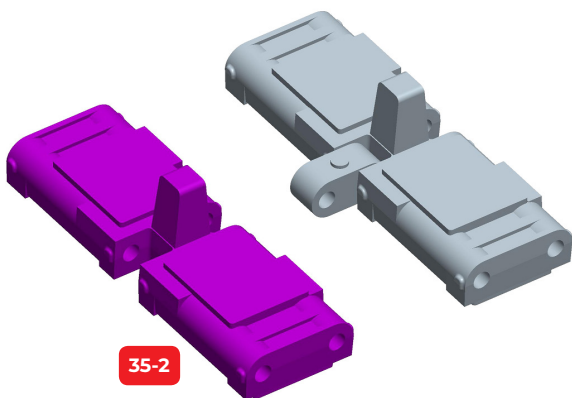
35-4

35-2

1

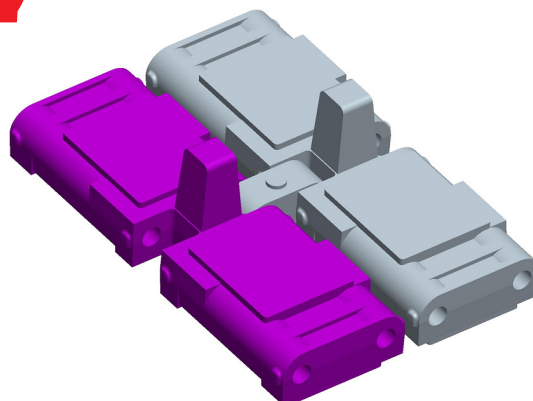


2

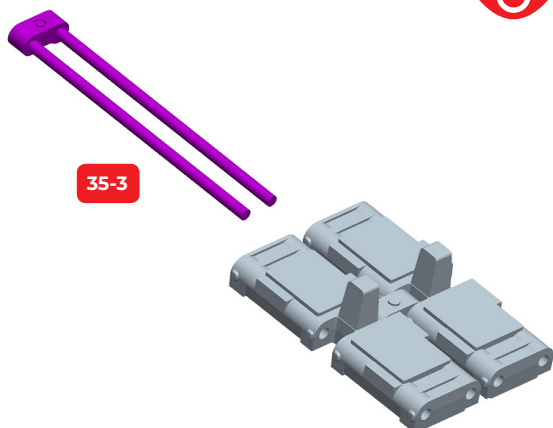


35-2

3

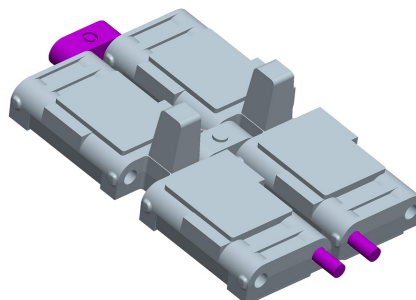


4



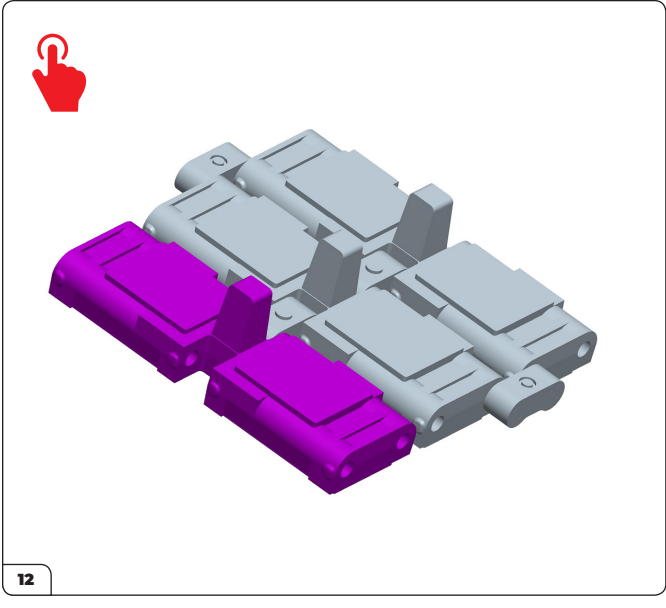
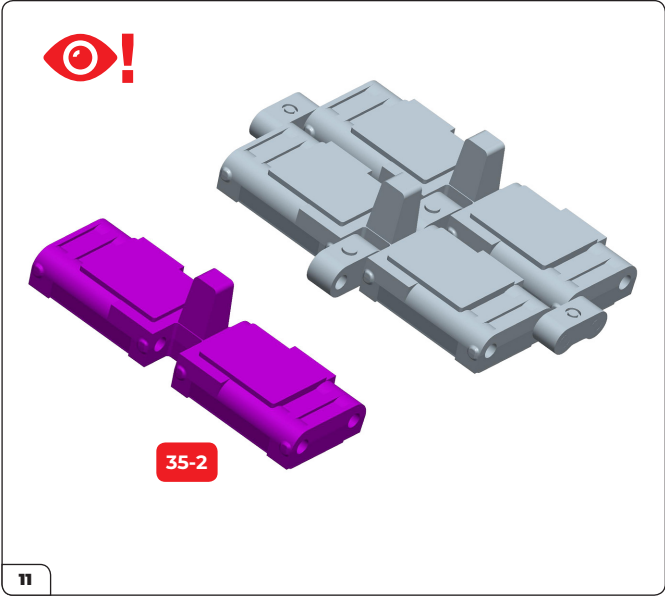
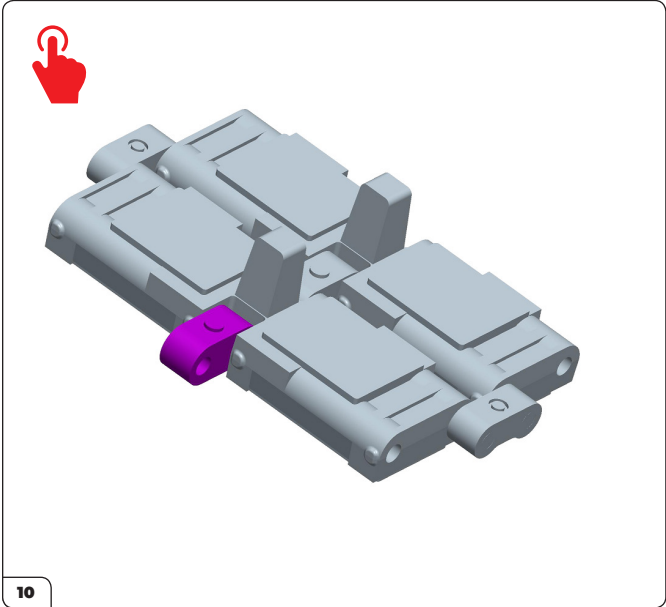
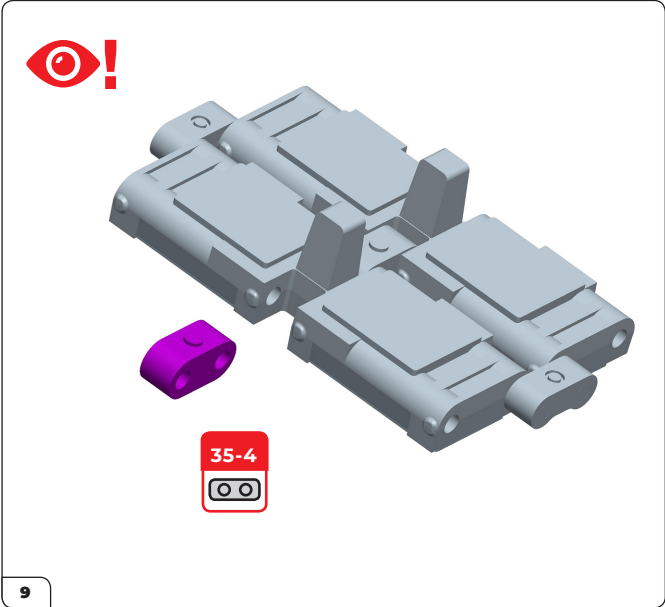
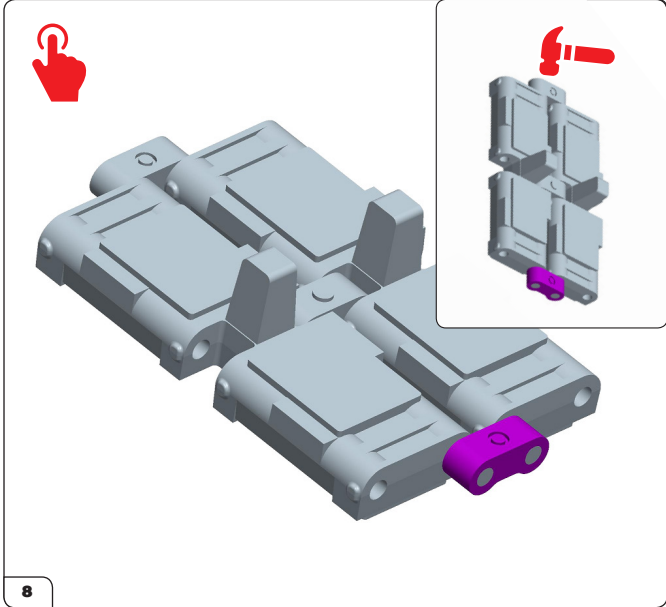
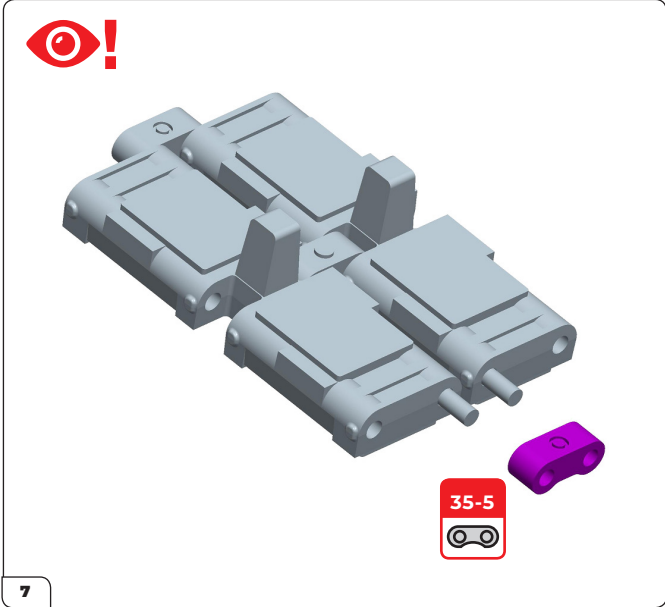
35-3

5

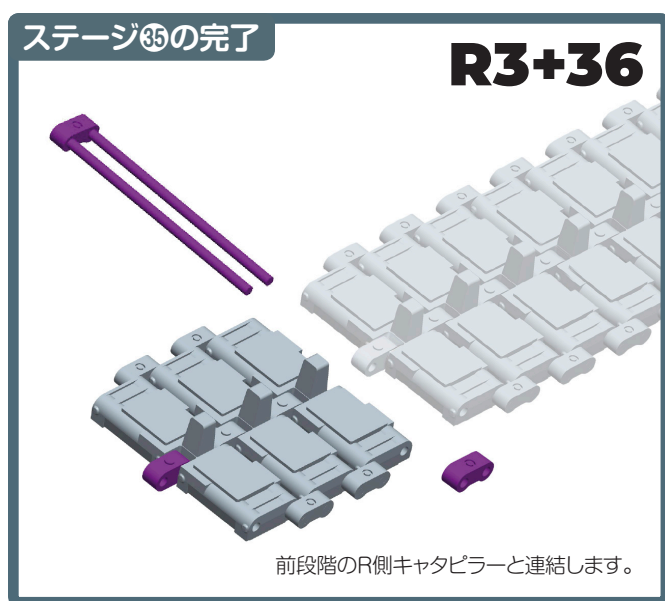
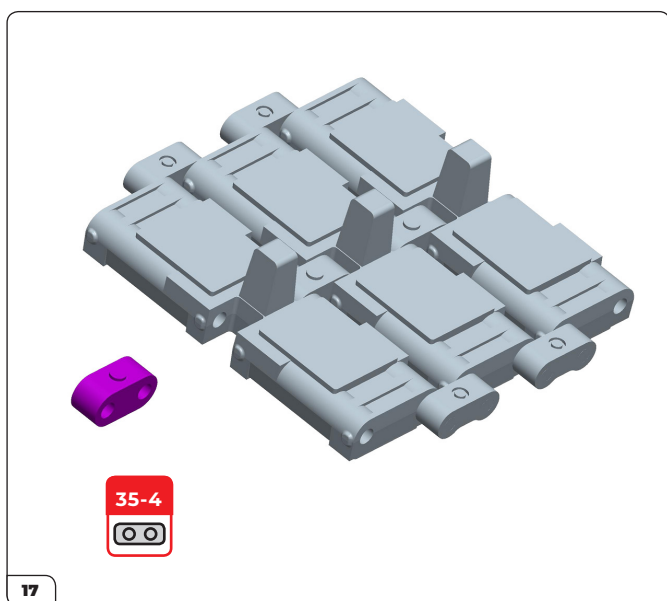
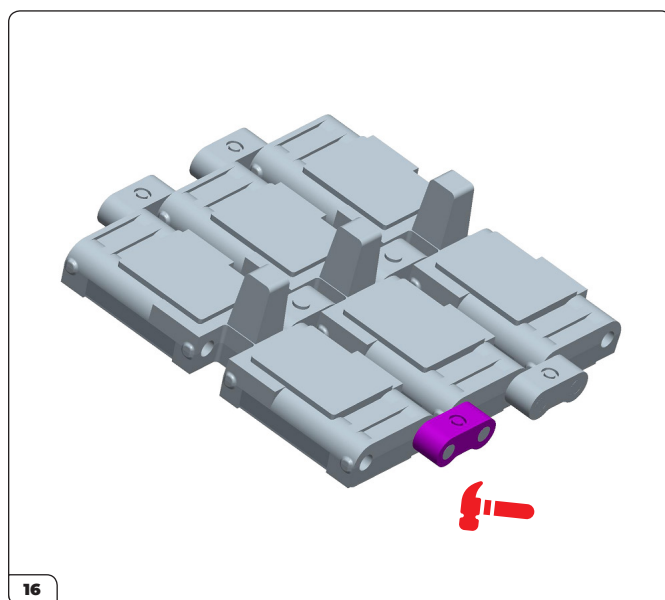
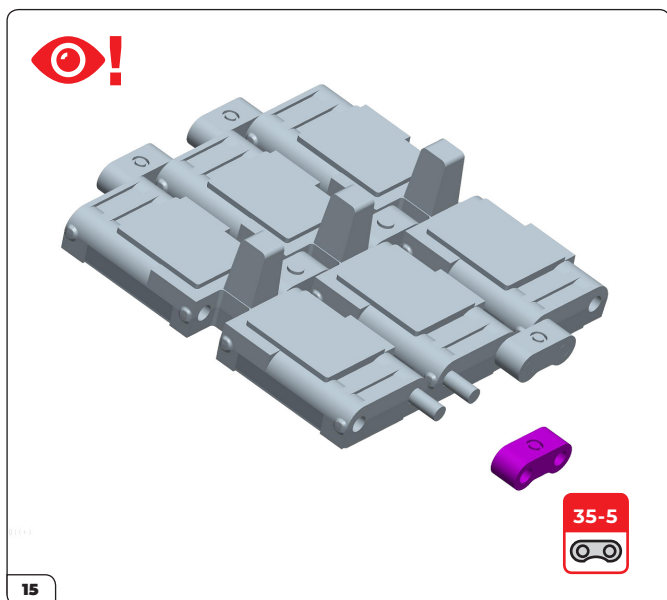
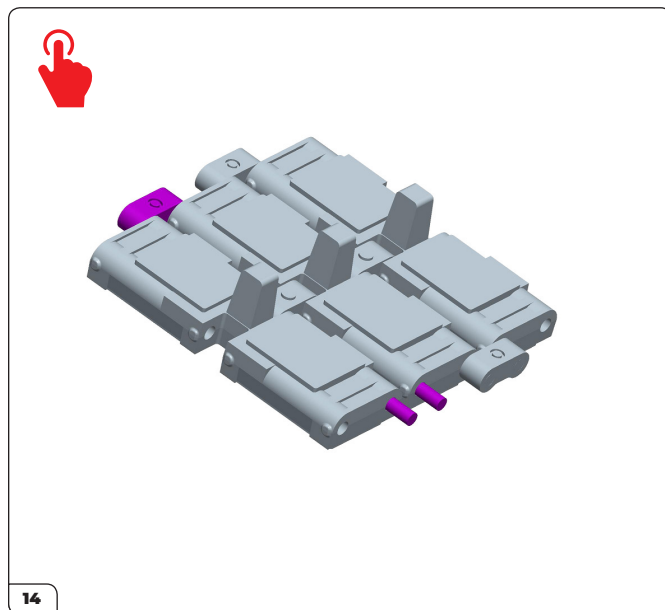
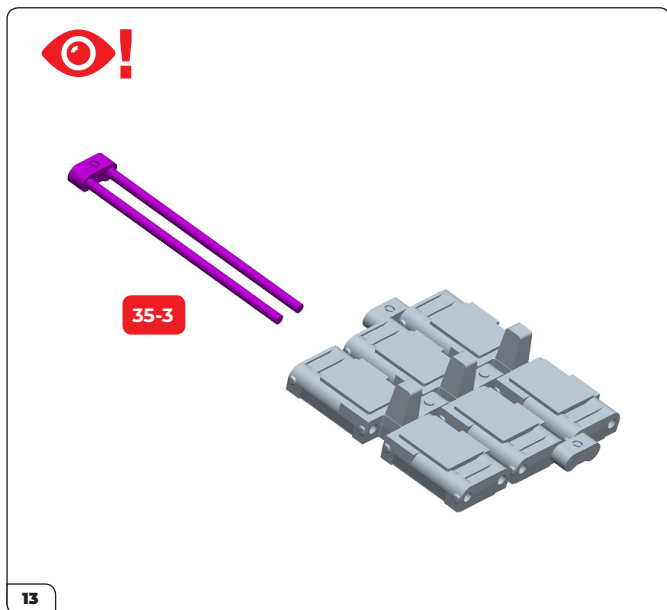


6

stage 35



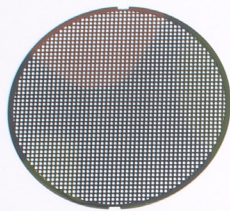
stage 35



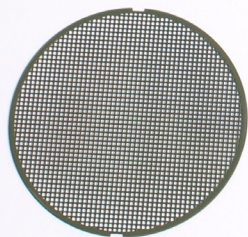
stage 36



ステージ36パーツ一覧



36-1



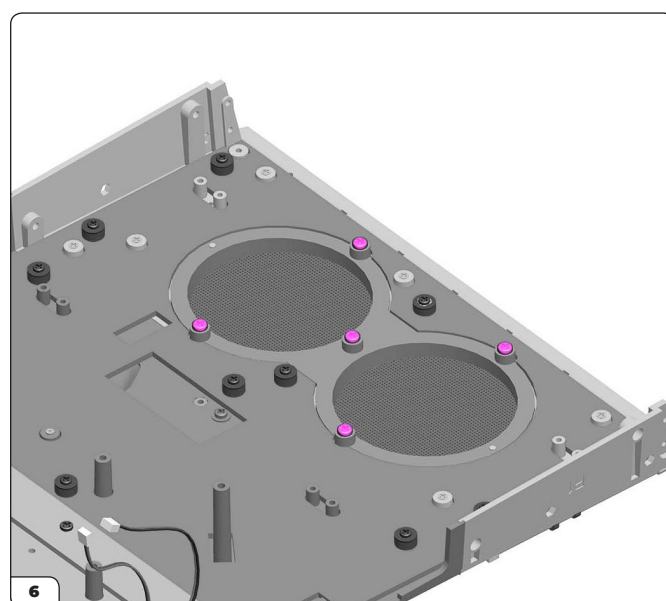
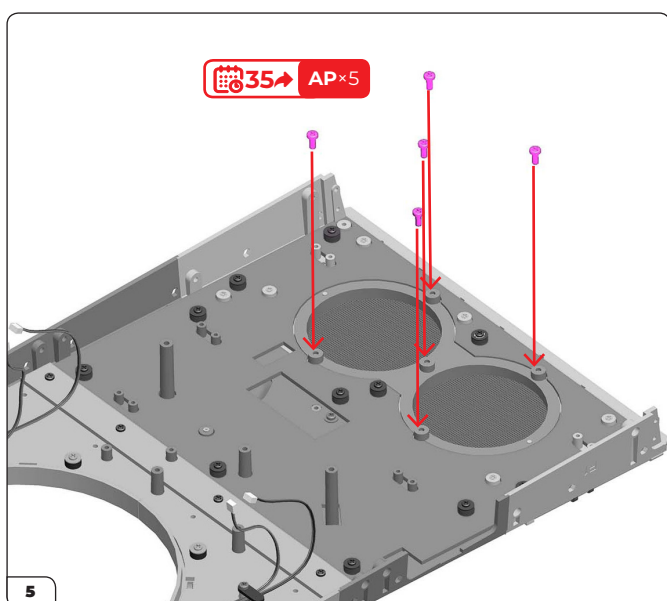
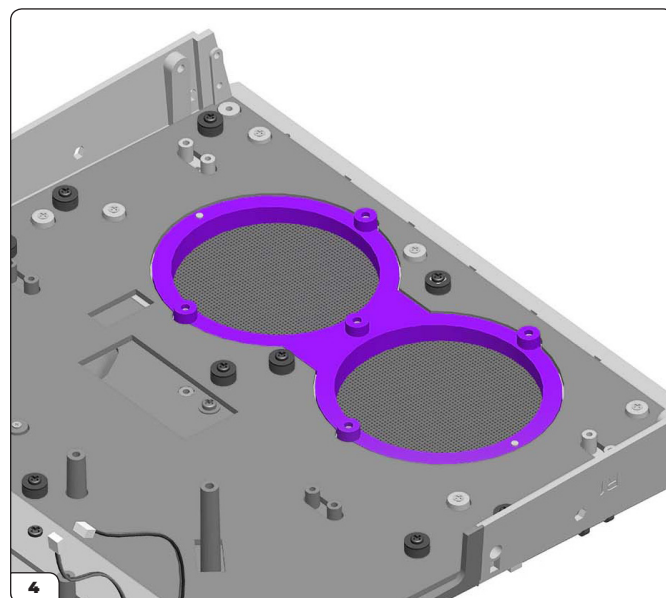
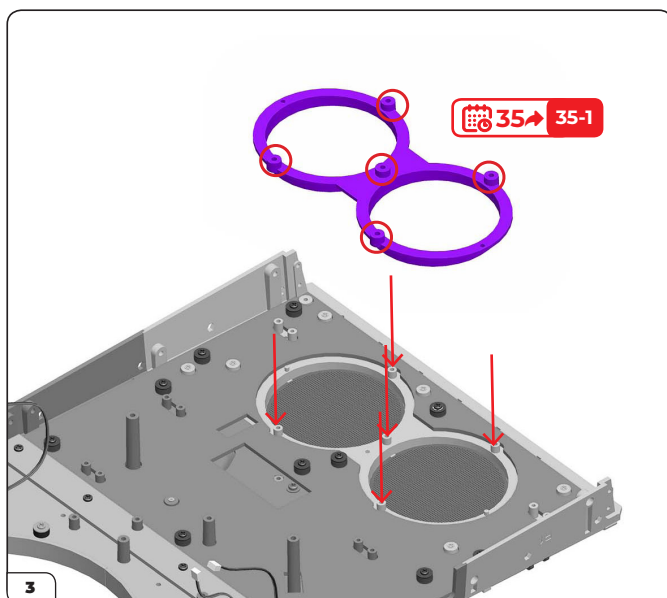
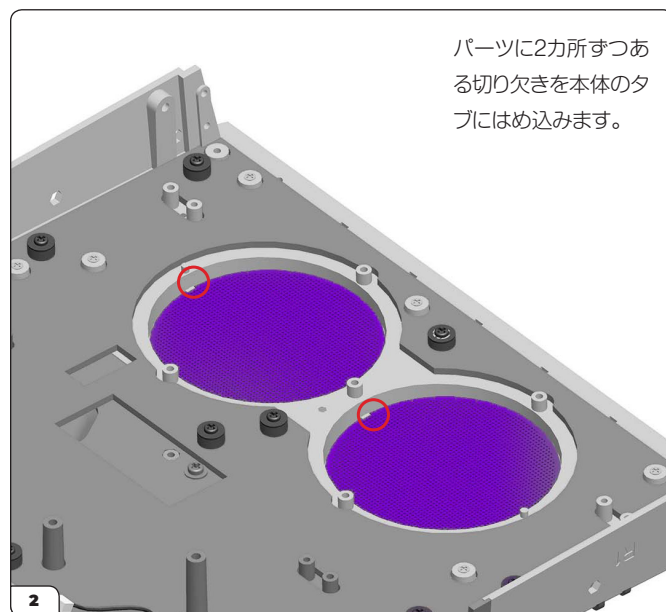
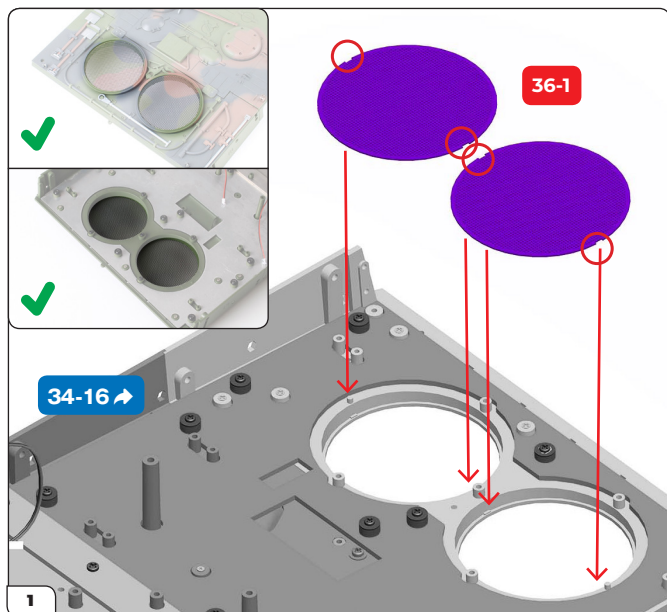
36-2

36-3

36-4

36-5

stage 36



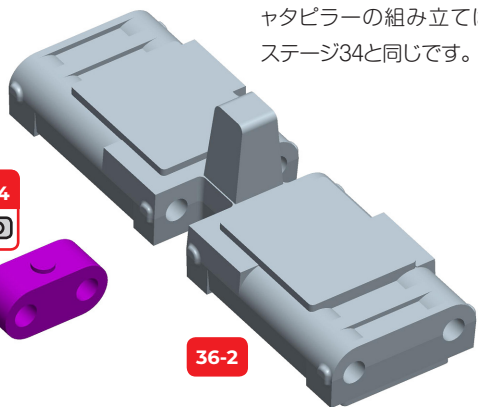
stage 36



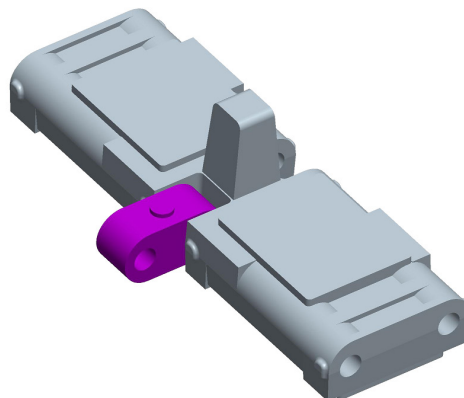
部品は基本、丸ボチを上にして差し込みます。以下、キャタピラーの組み立ては、ステージ34と同じです。



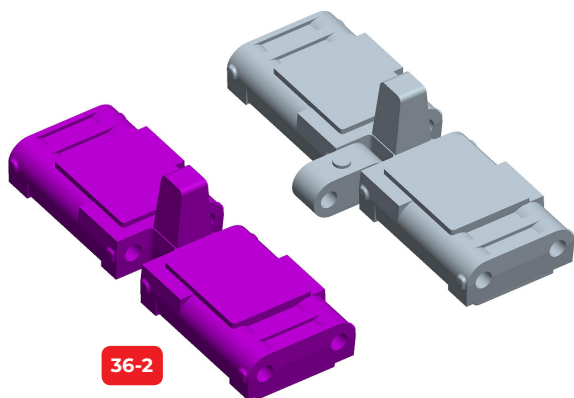
36-2



7

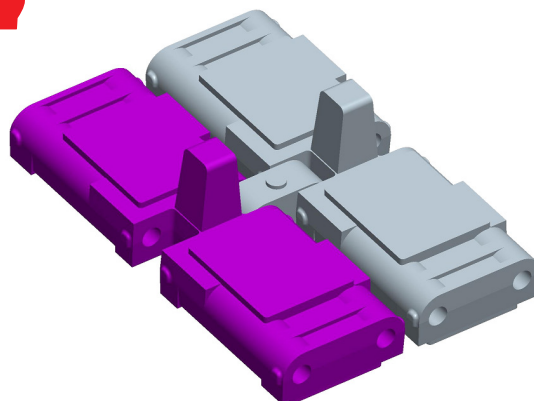


8



36-2

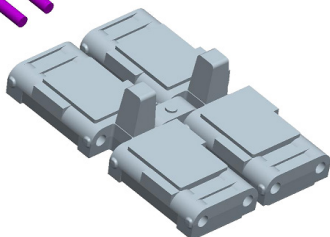
9



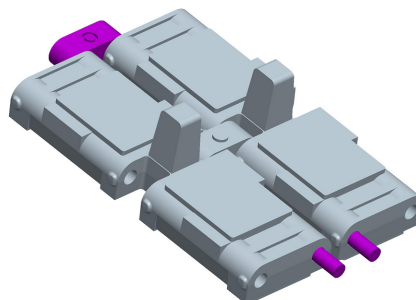
10



36-3

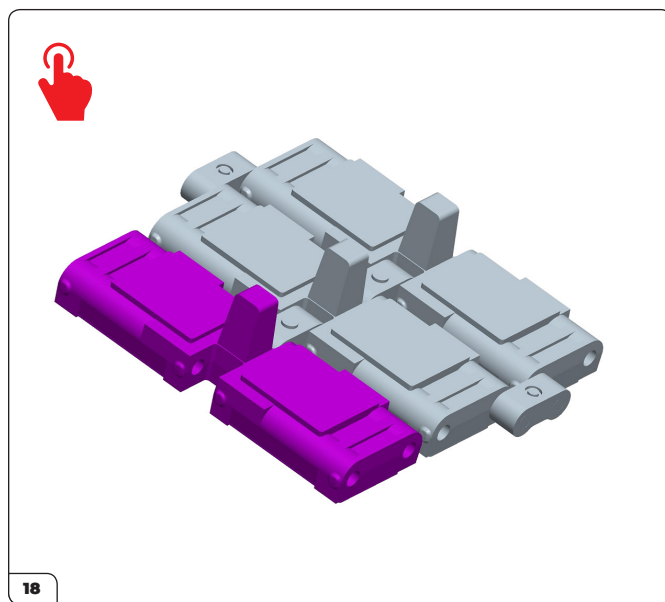
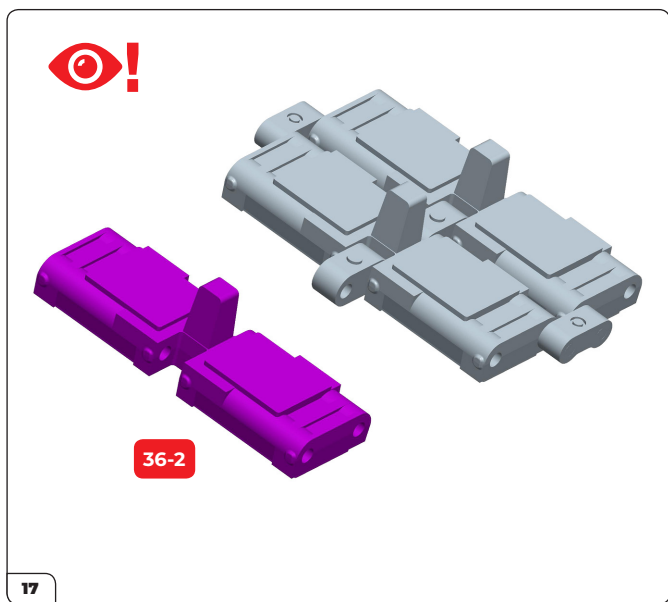
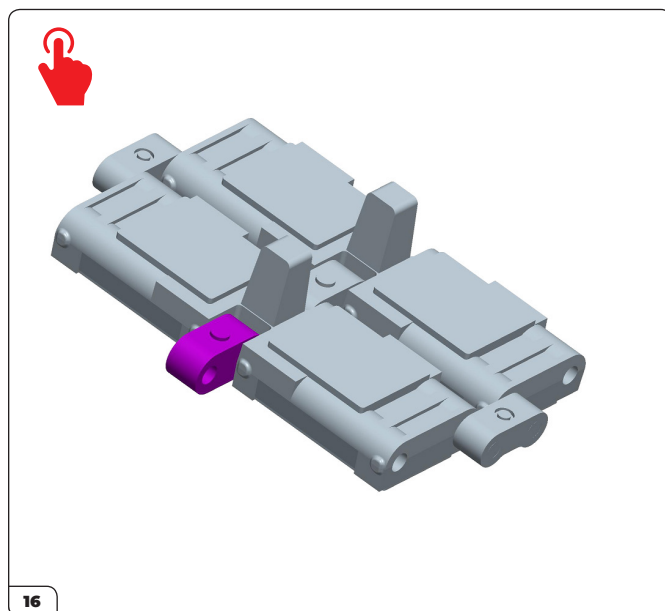
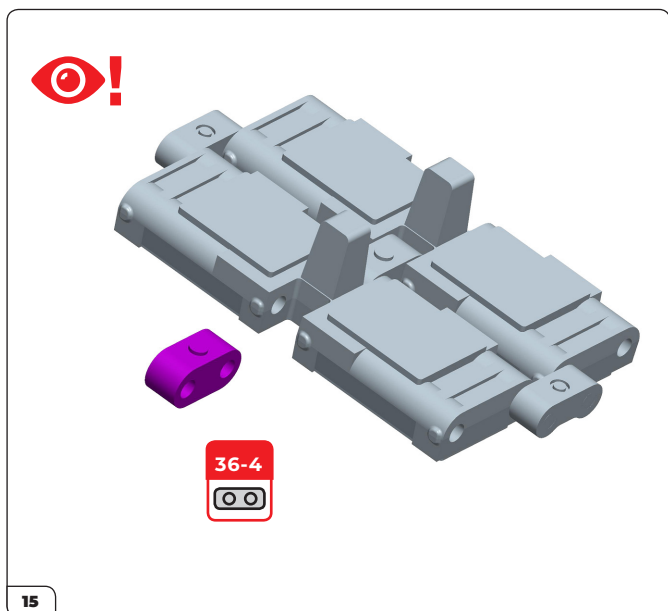
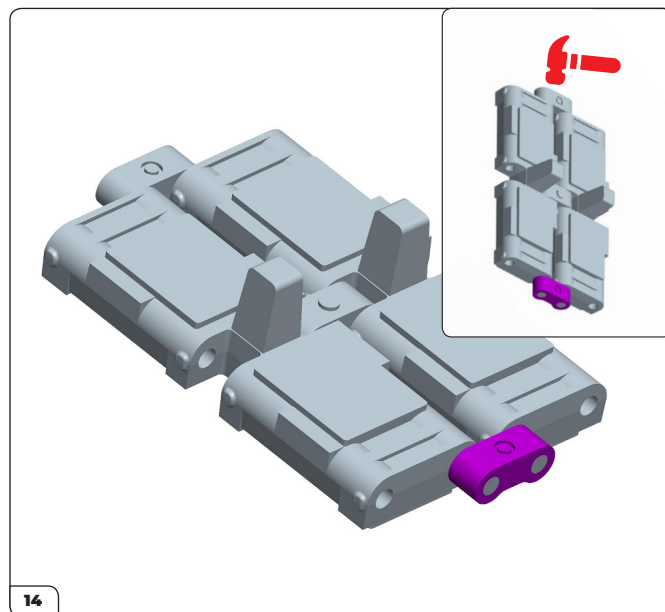
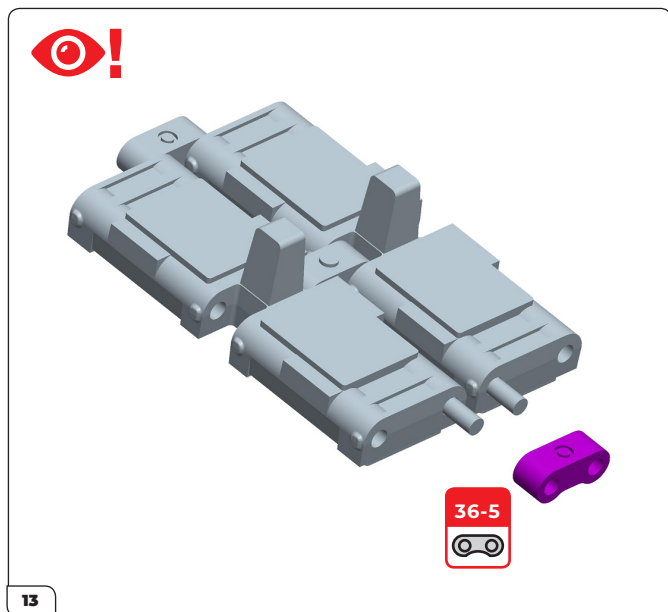


11

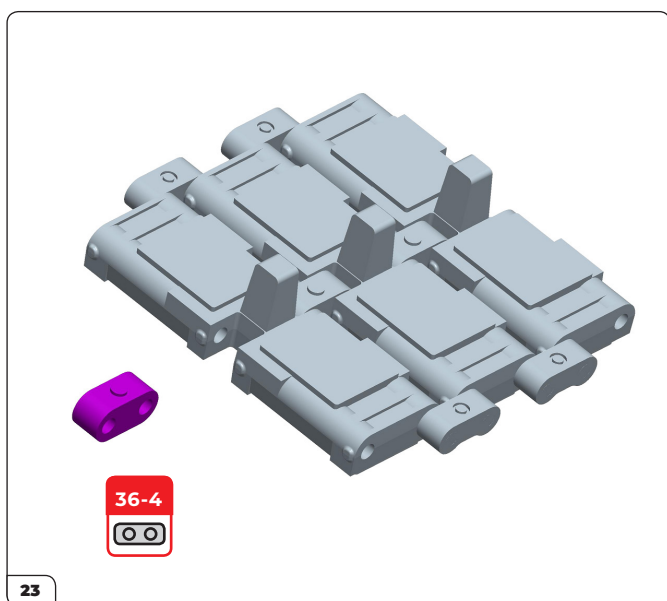
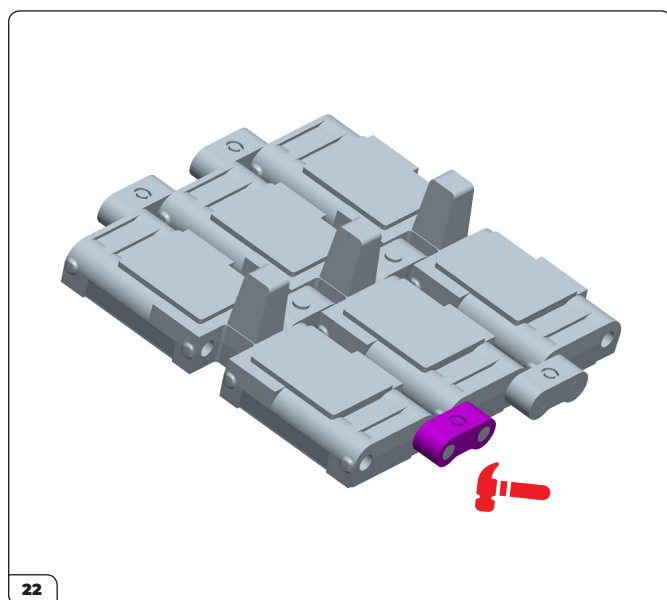
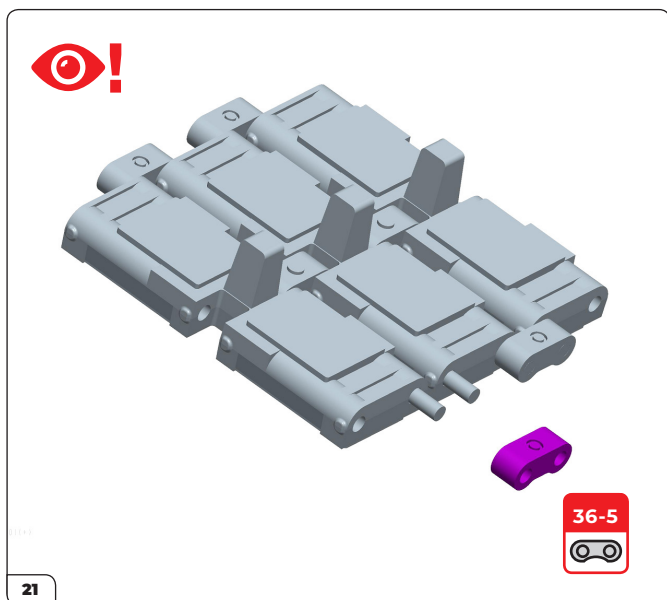
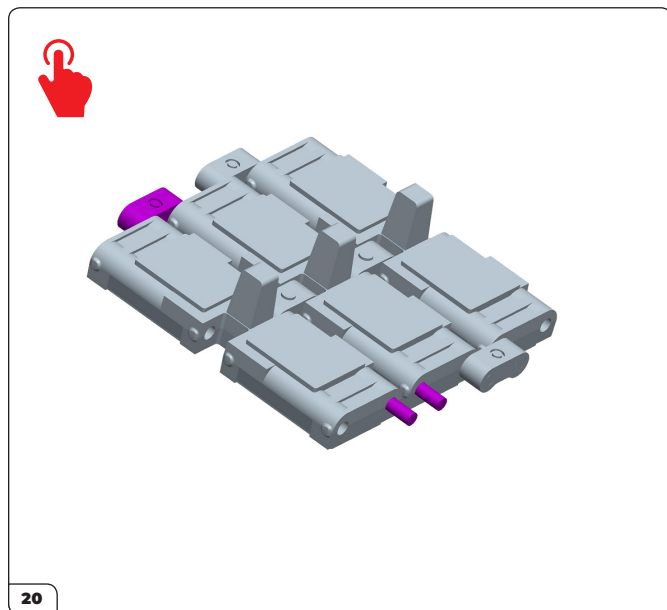
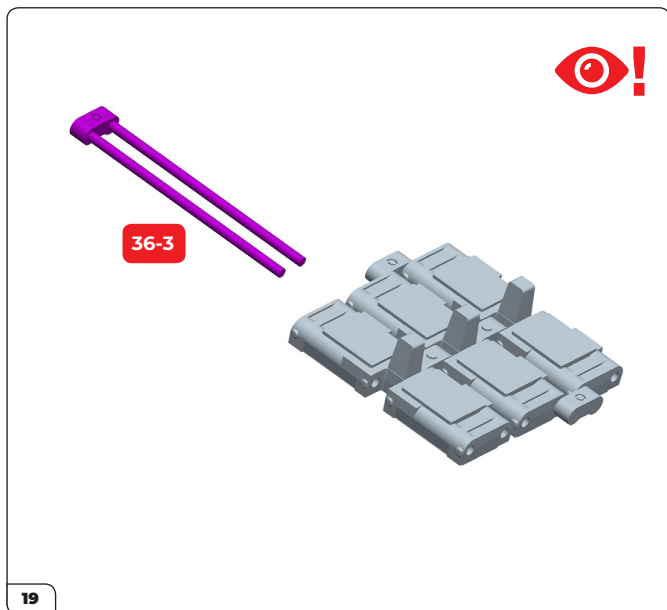


12

stage 36

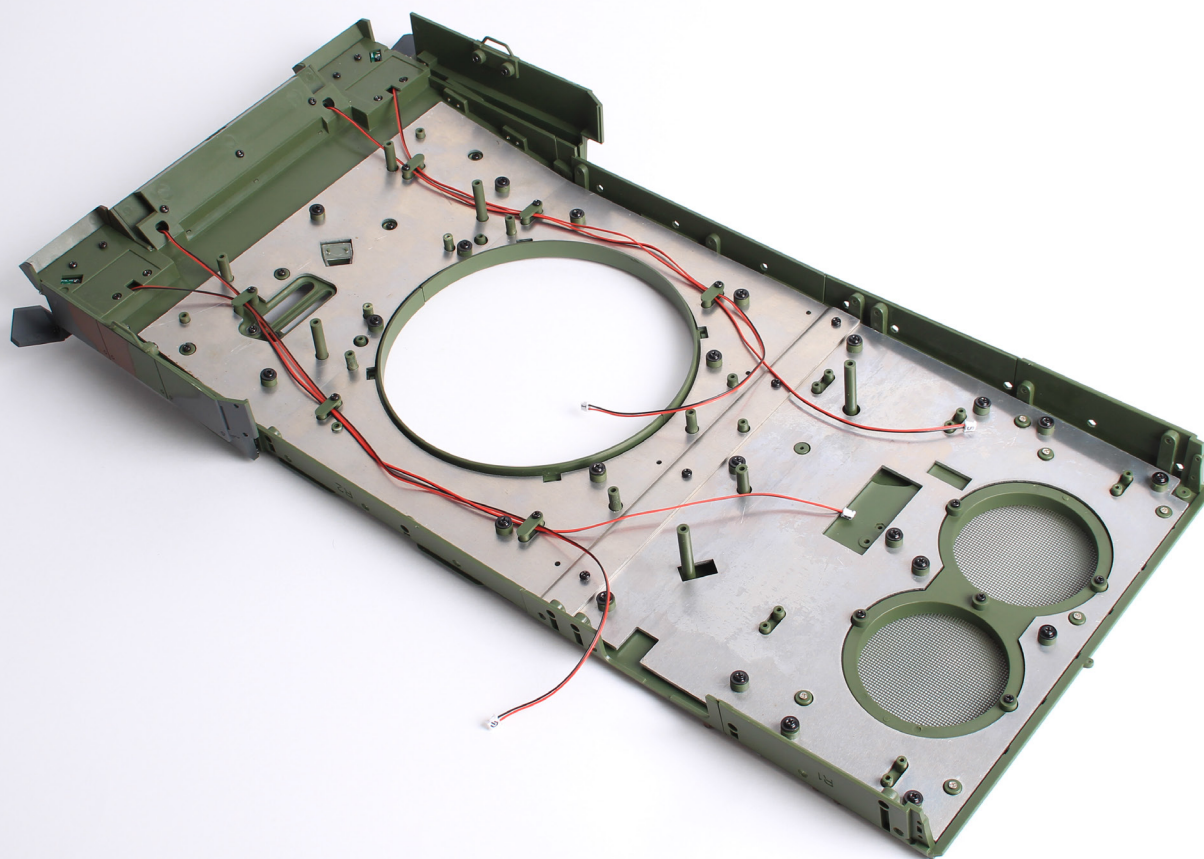


stage 36



stage 36

ステージ36の完了





ステージ⑦パーツ一覧

37-1  →38





ステージ38パーツ一覧

38-1



38-2

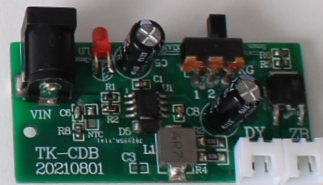


AP

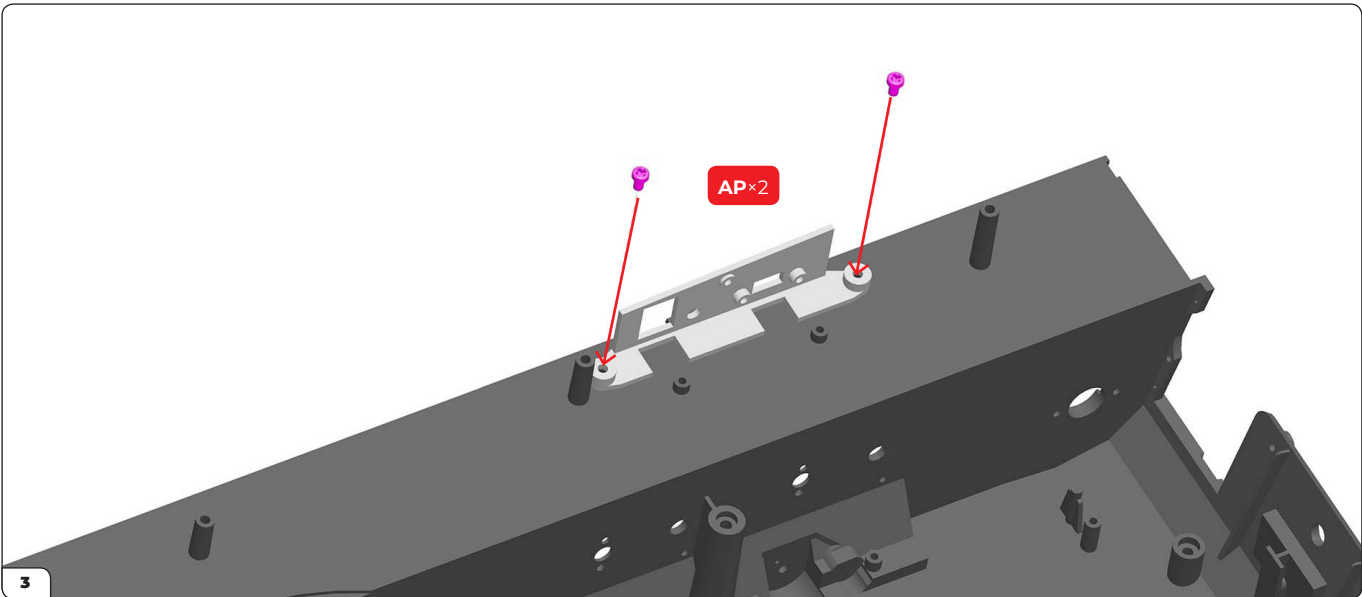
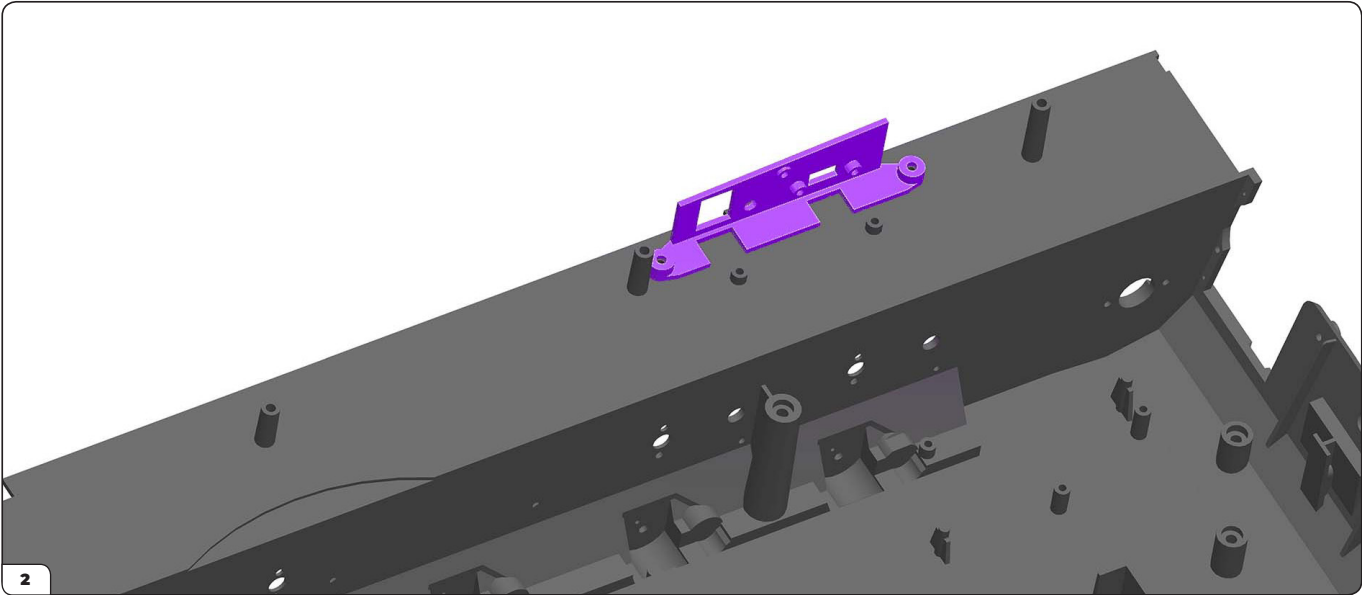
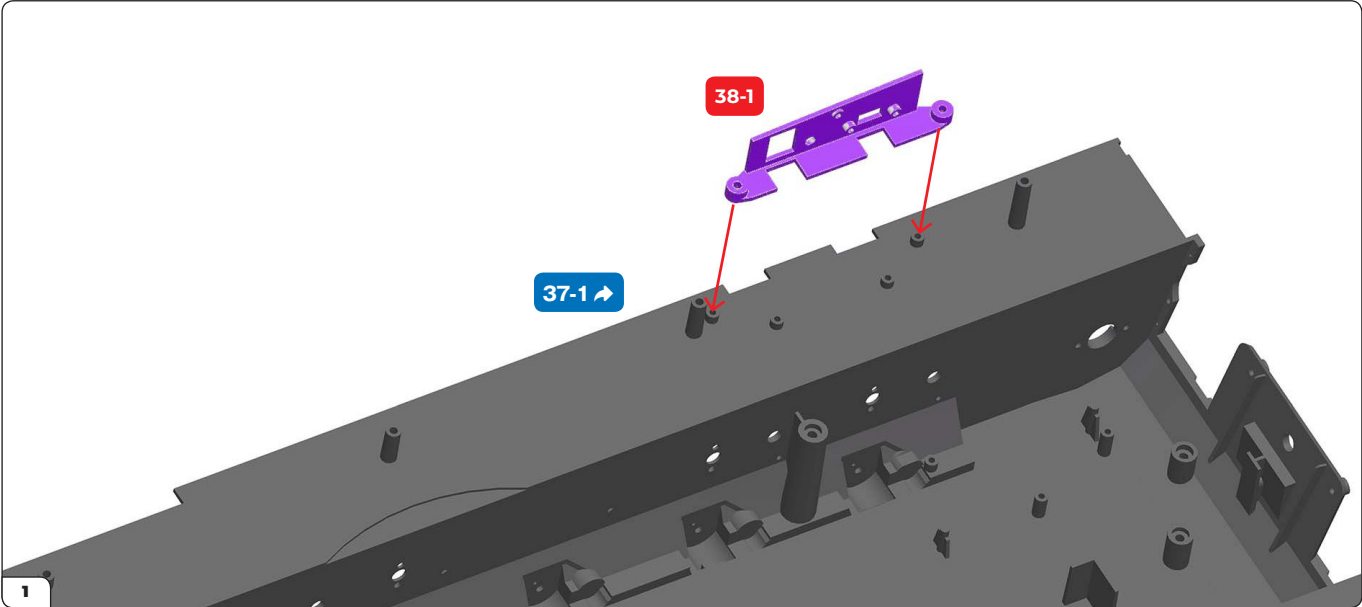
AP×5



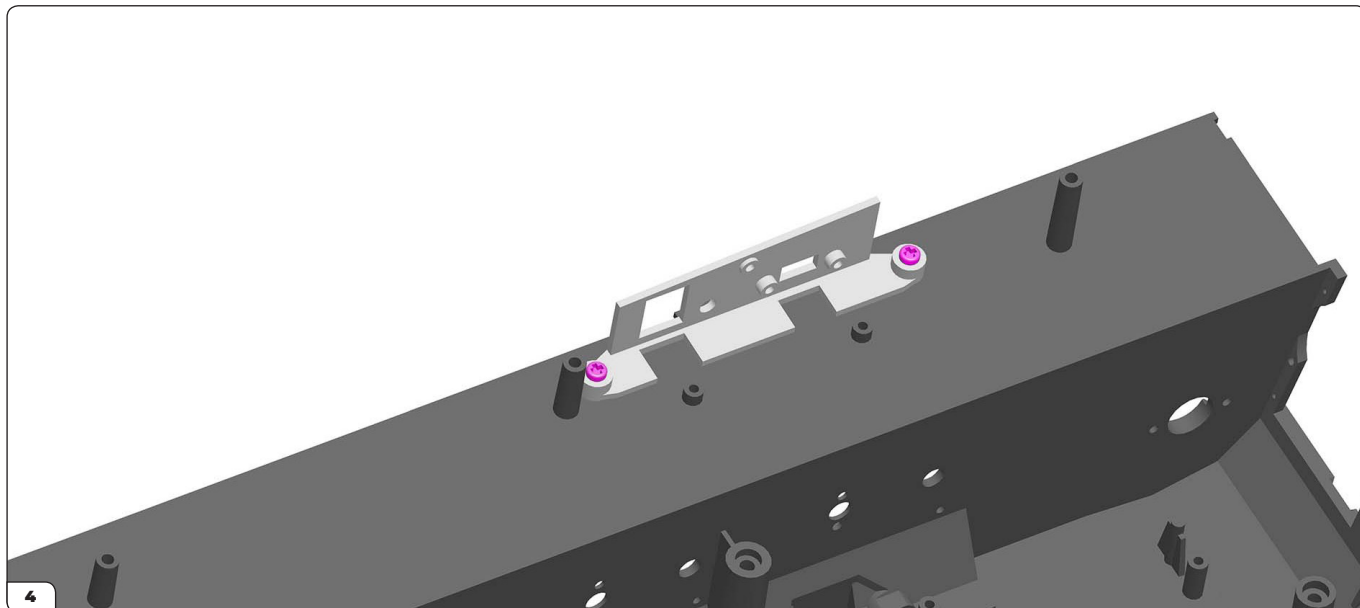
38-3



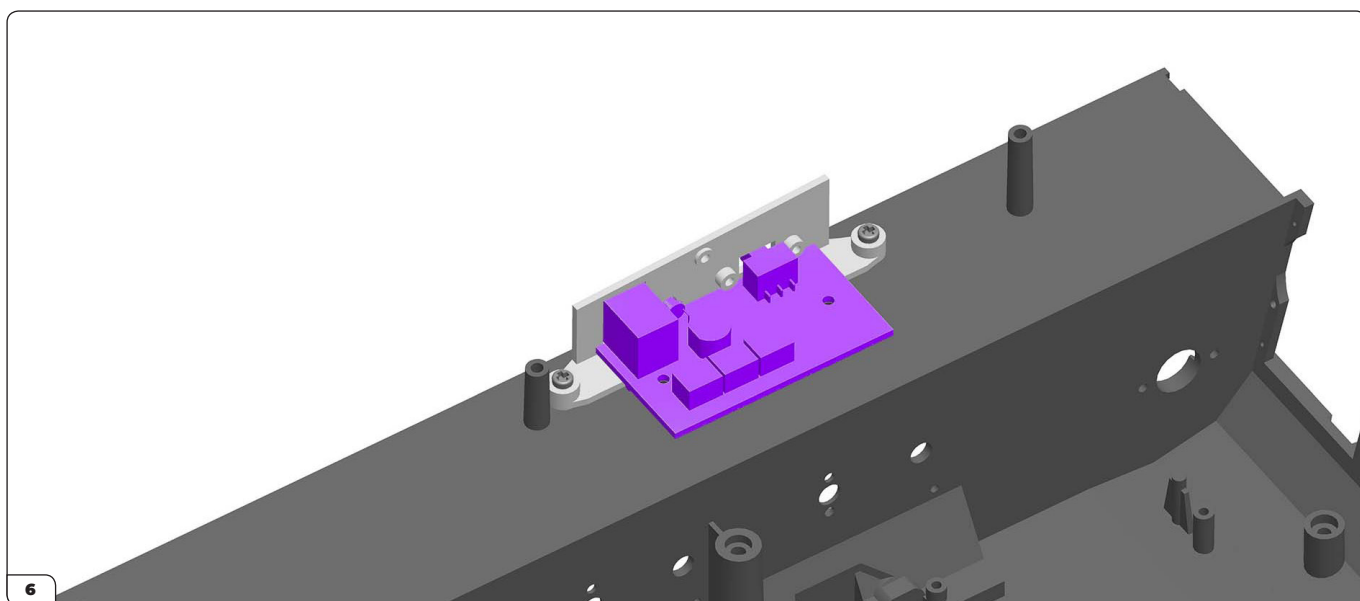
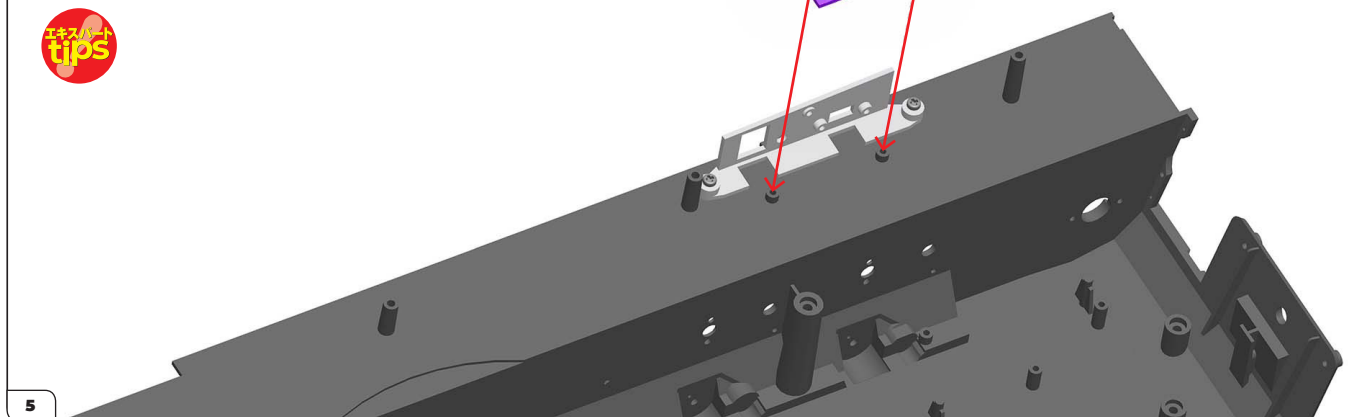
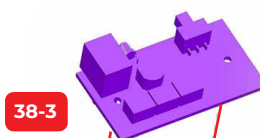
stage 38



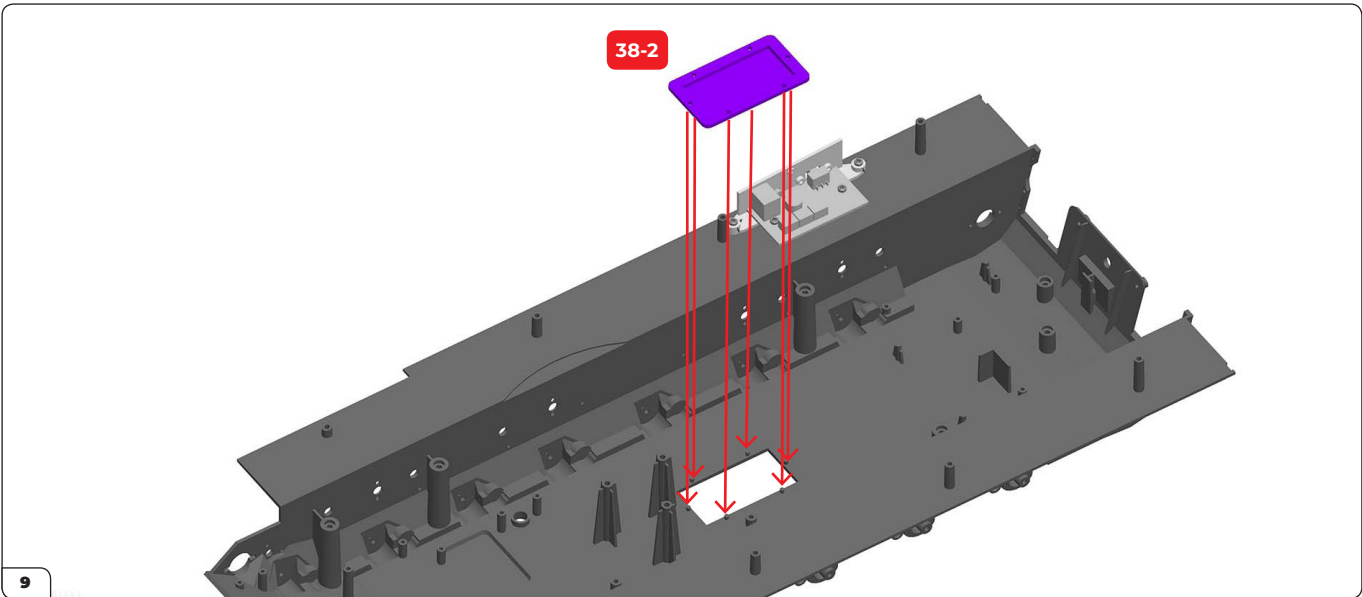
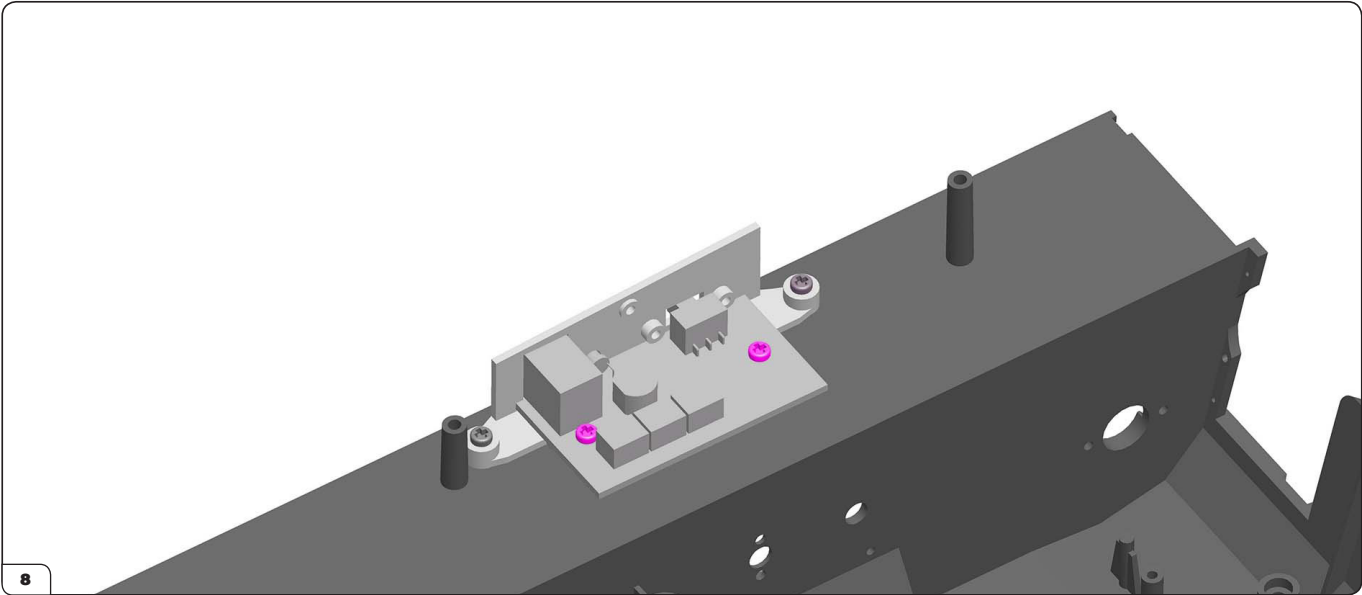
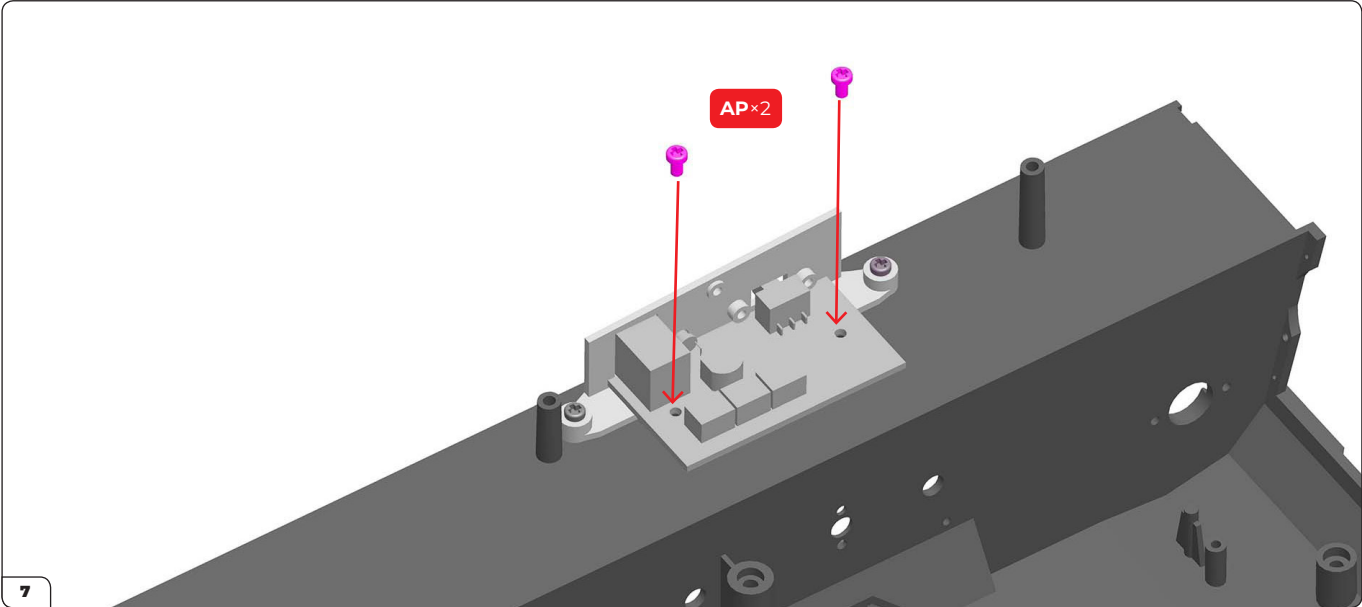
stage 38



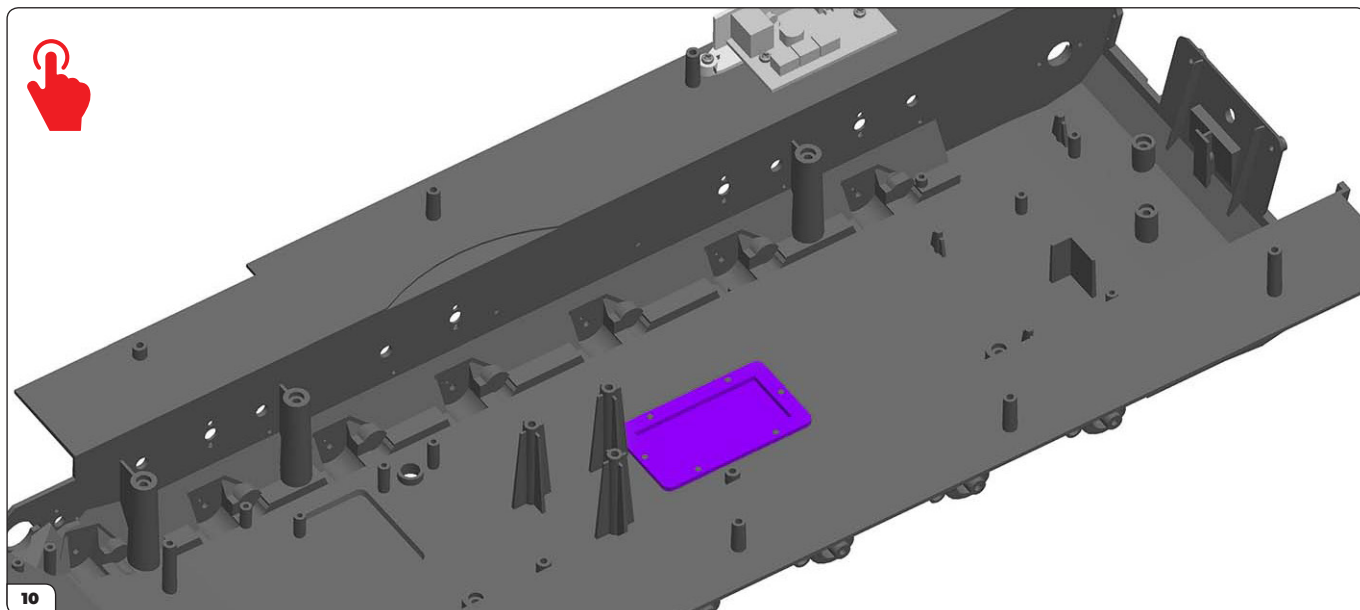
38-3の回路基板は、操作性をより向上させる回路基板とバック①のステージ②で交換します。ここでは取り付けなくてもOKです。ただ、途中工程でコネクタの結線作業を行いますので、コネクタの配線が気になる方は、工程通りに作業しても問題はありません。



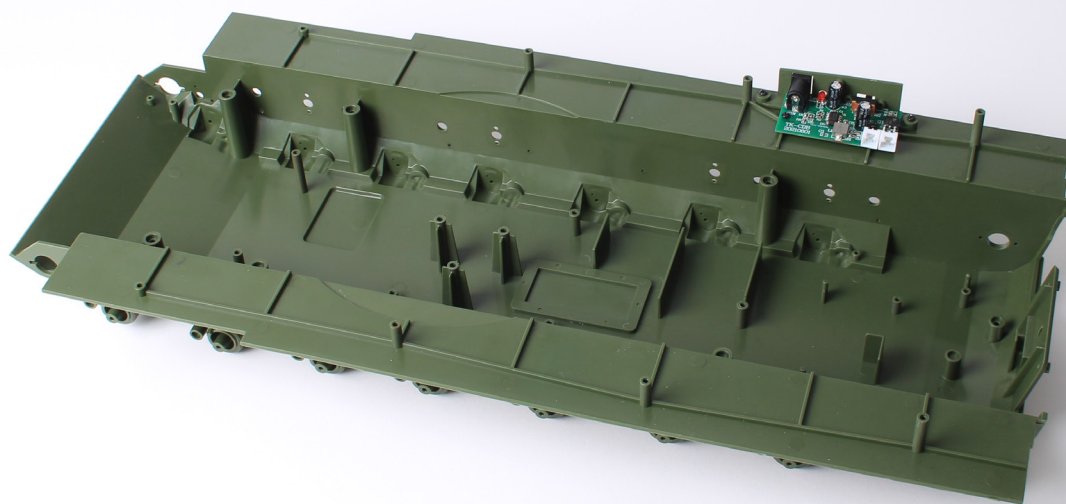
stage 38



stage 38

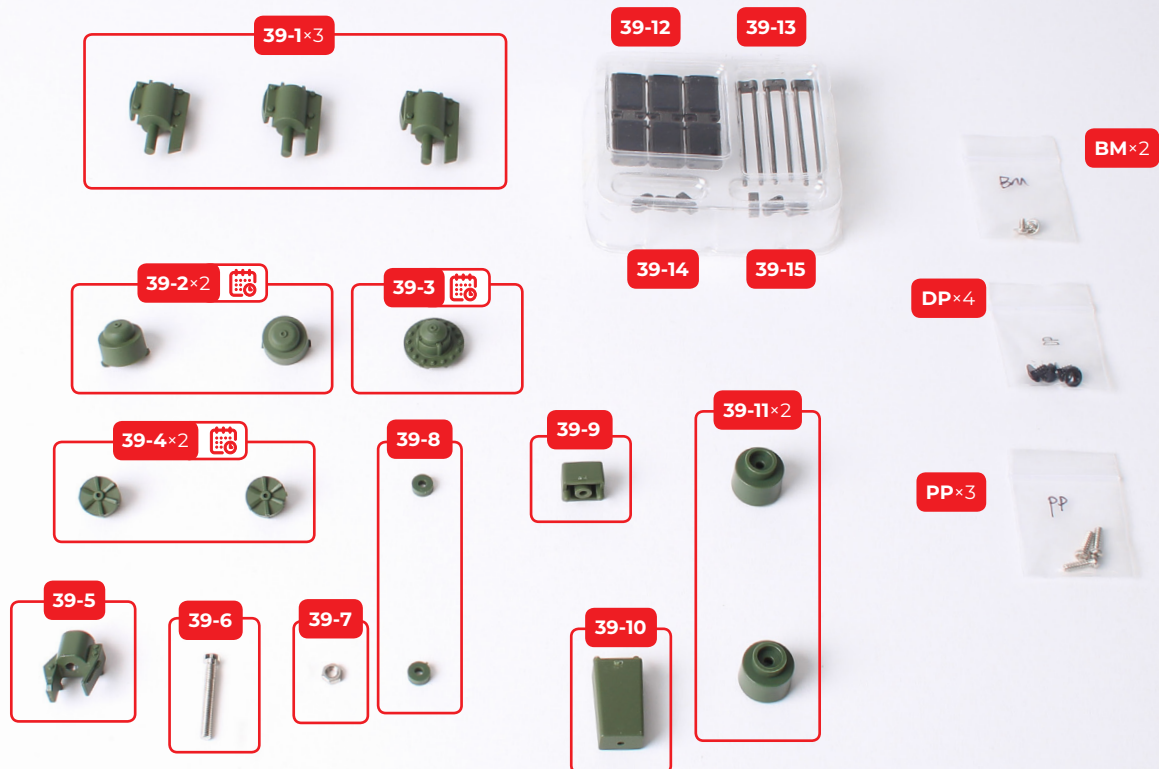


ステージ38の完了

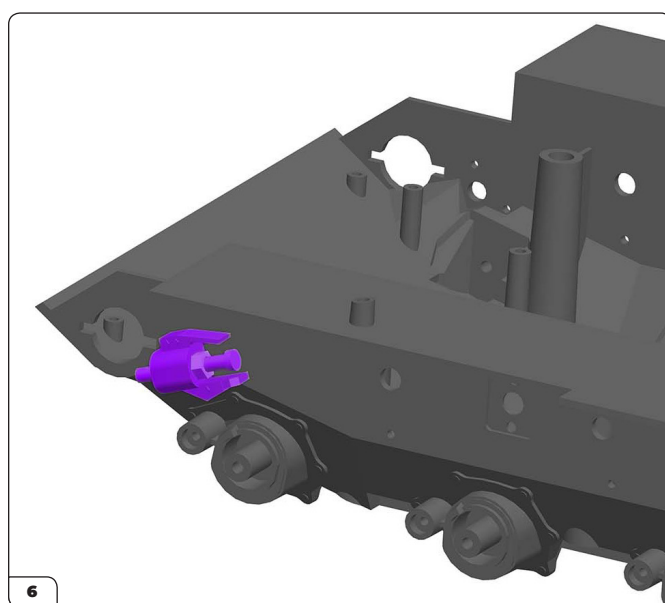
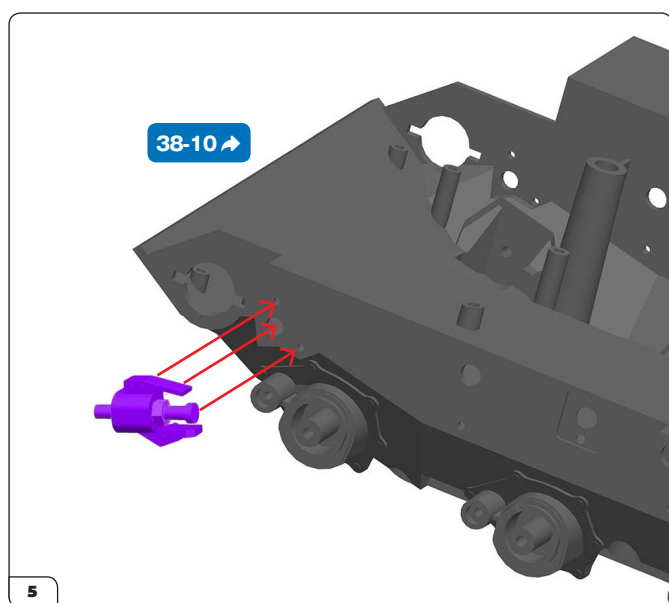
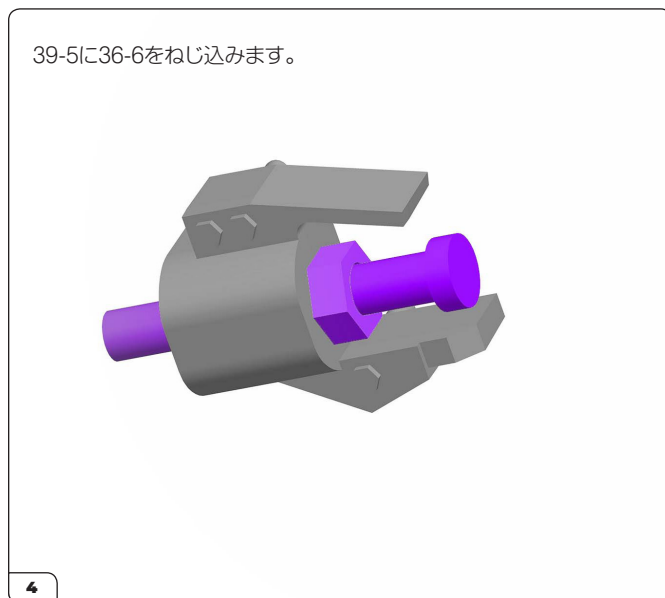
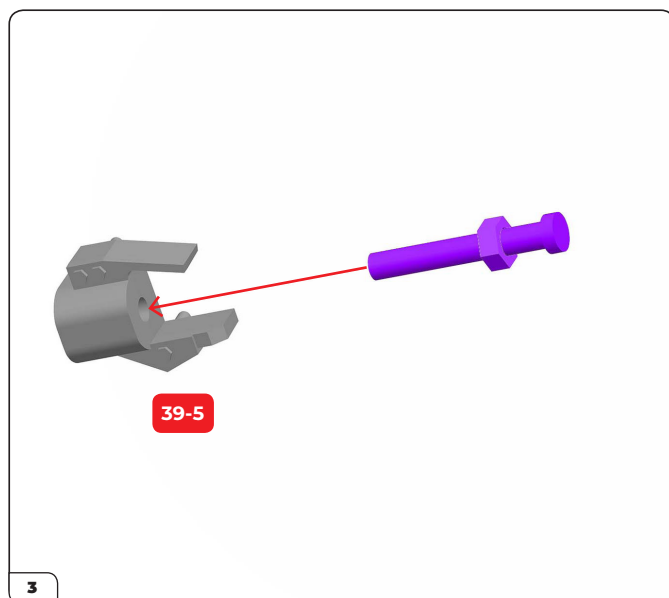
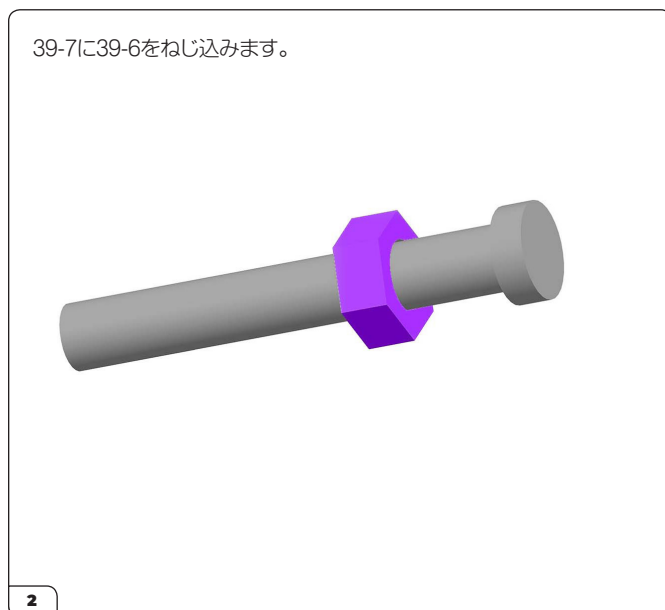
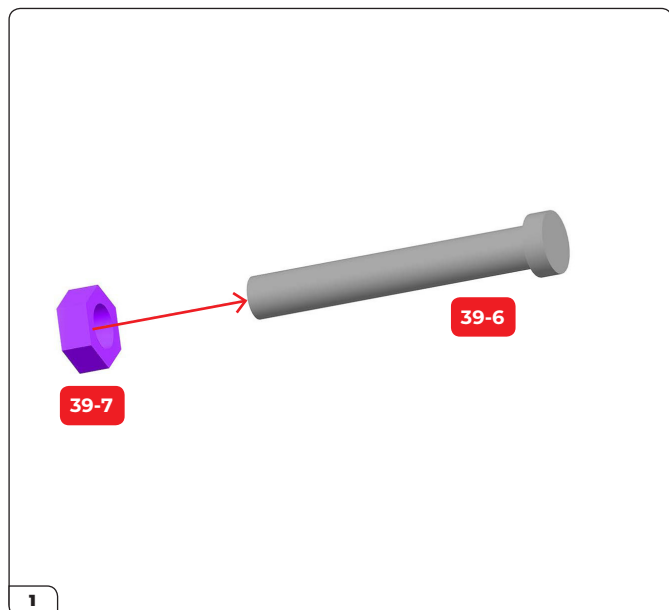




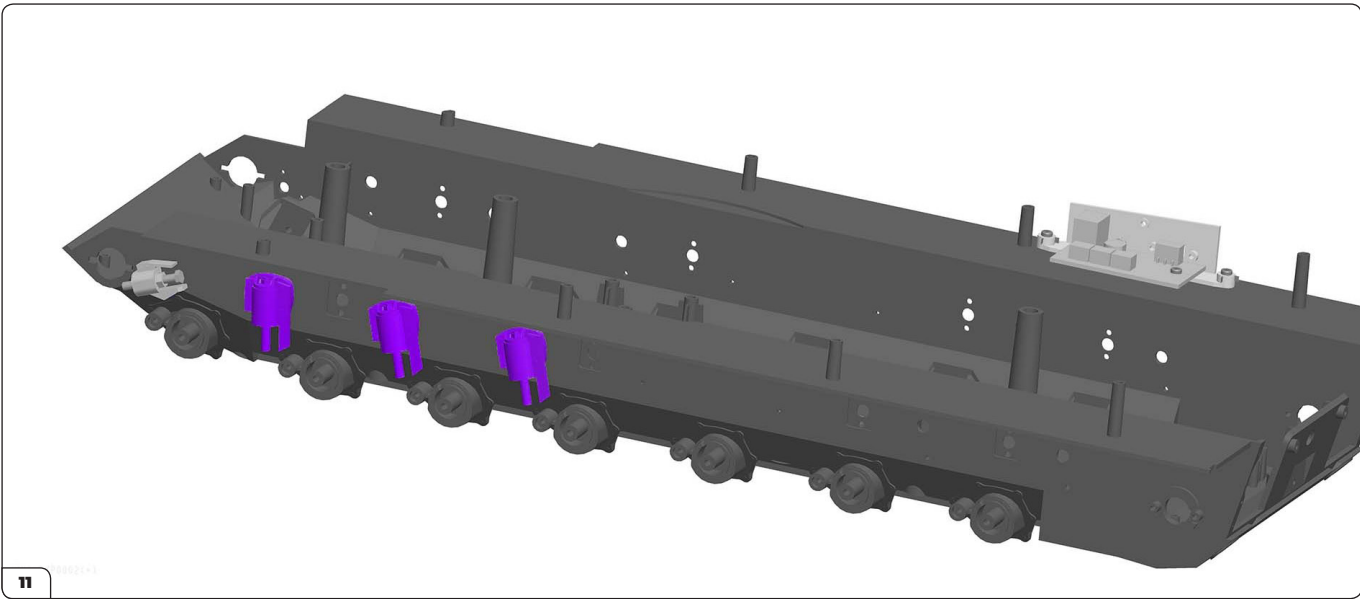
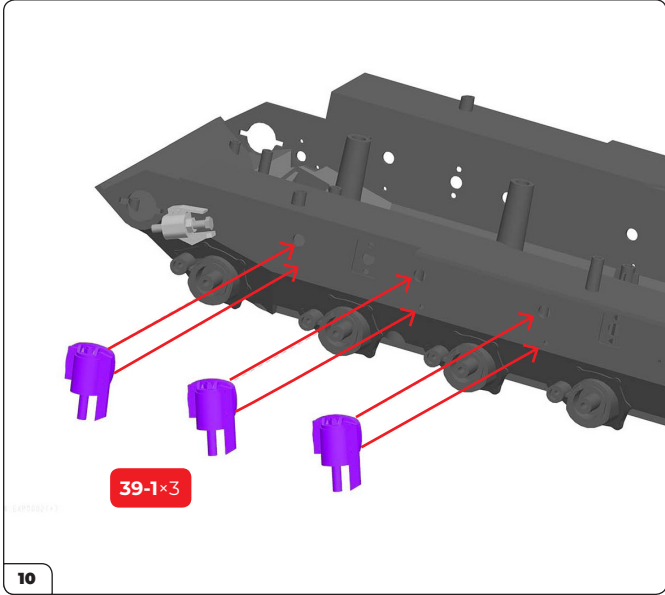
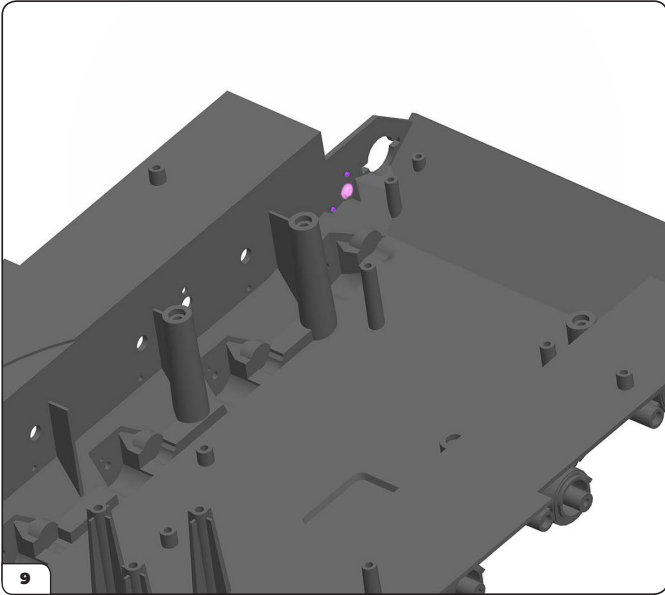
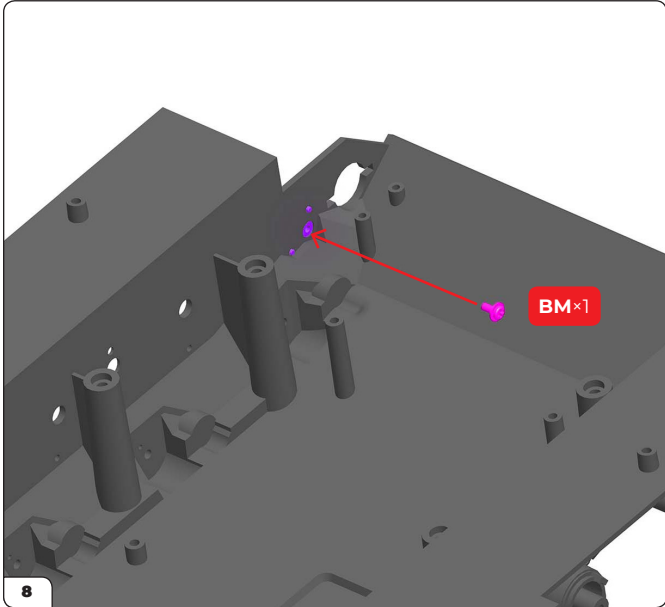
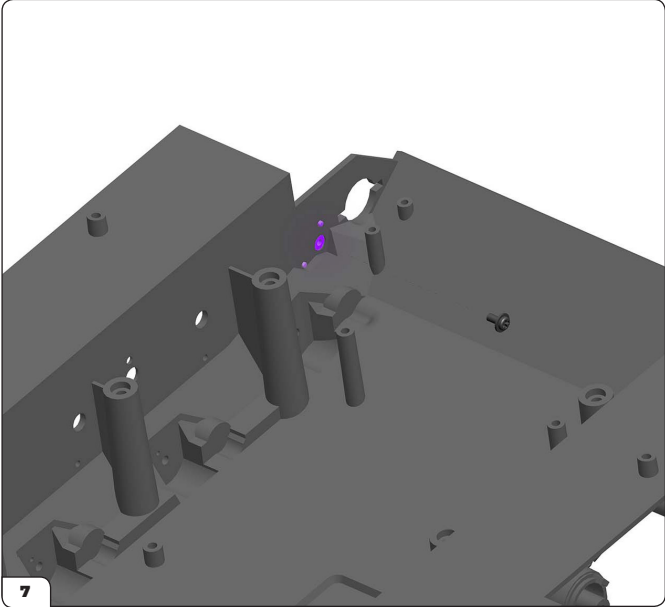
ステージ39パーツ一覧



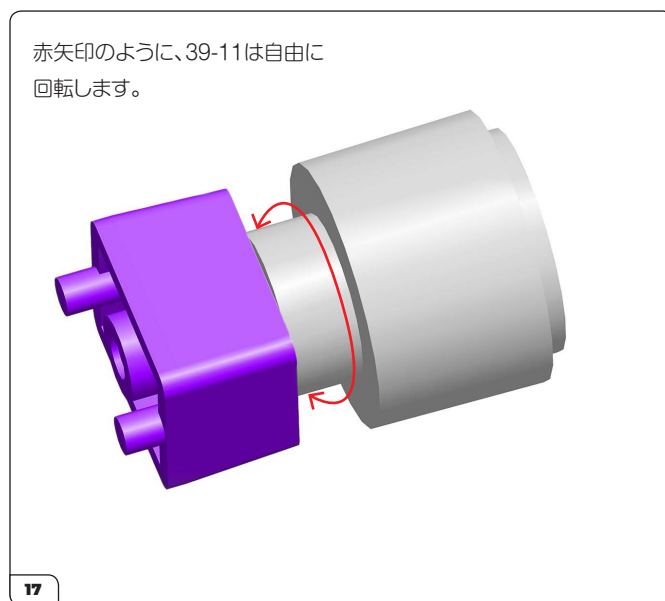
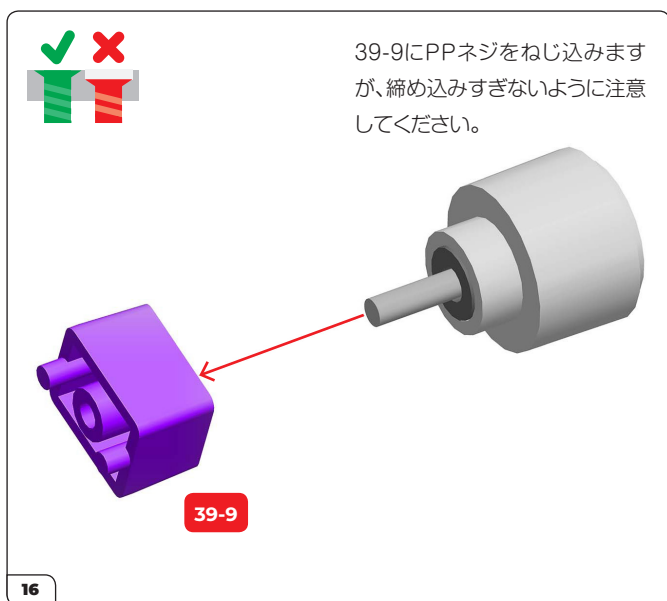
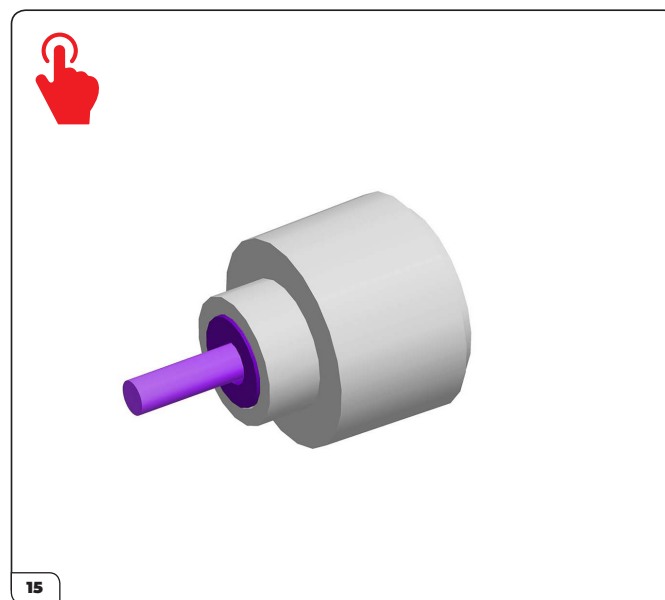
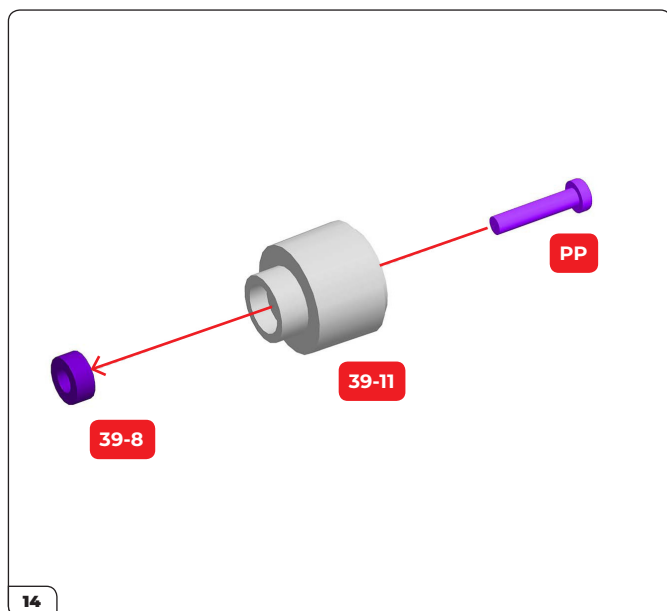
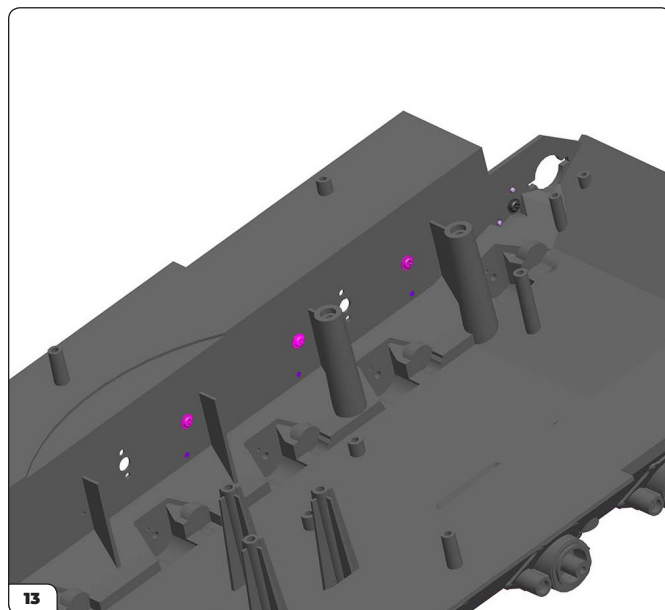
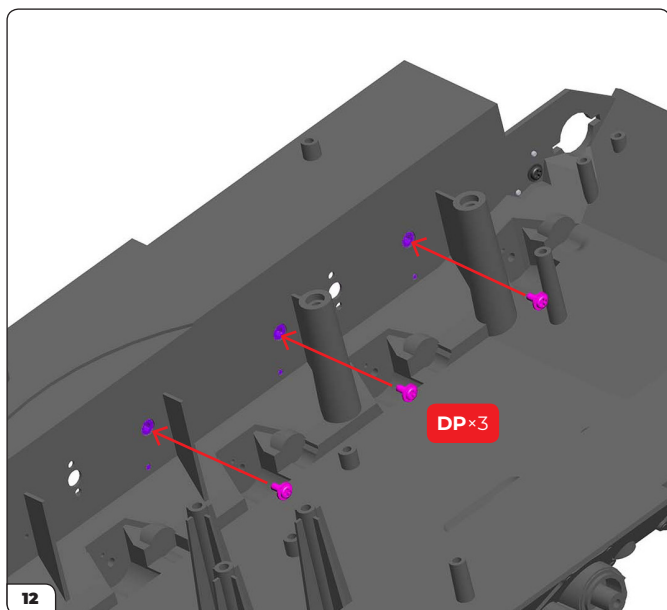
stage 39



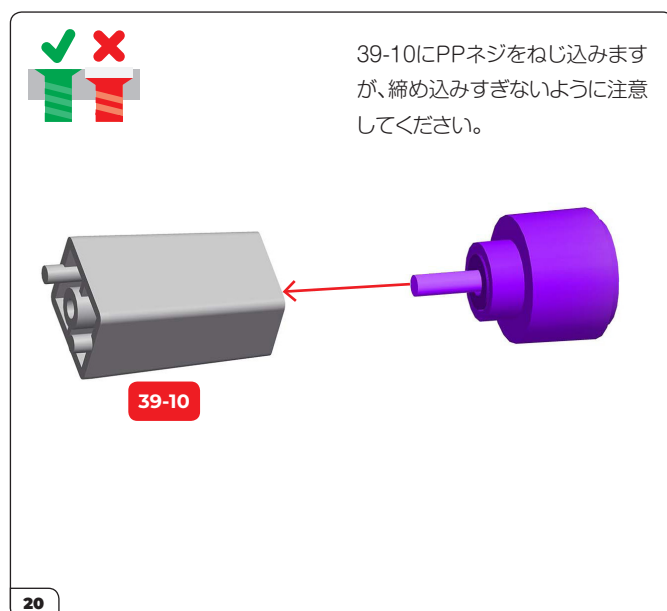
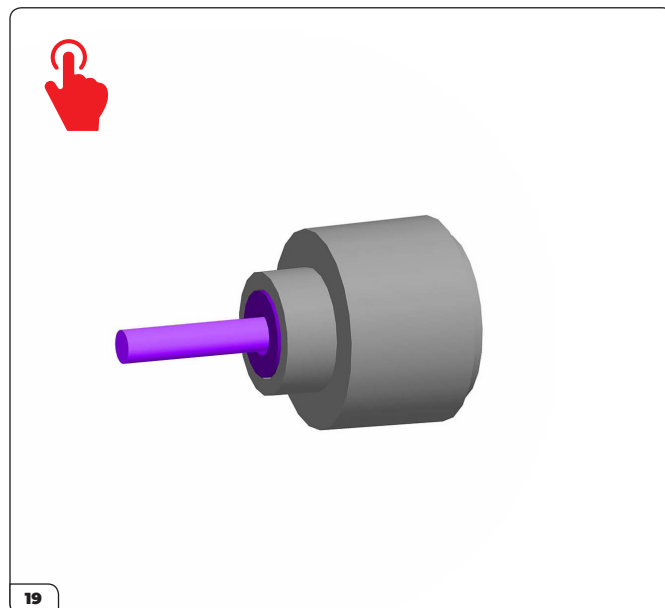
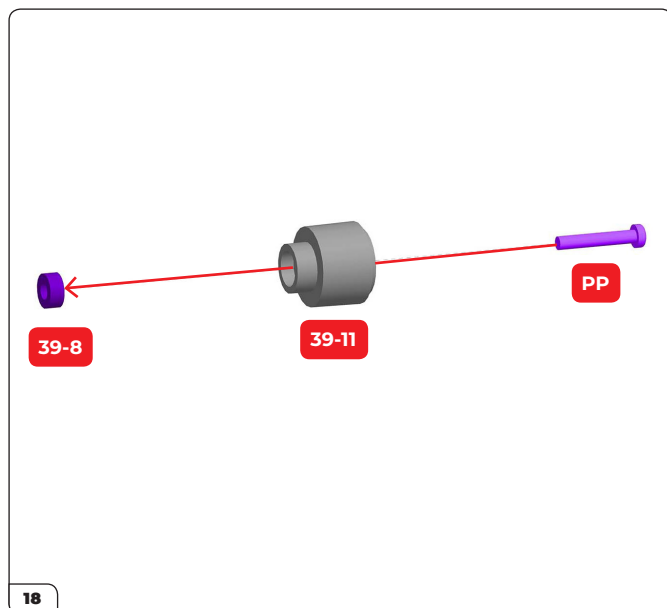
stage 39



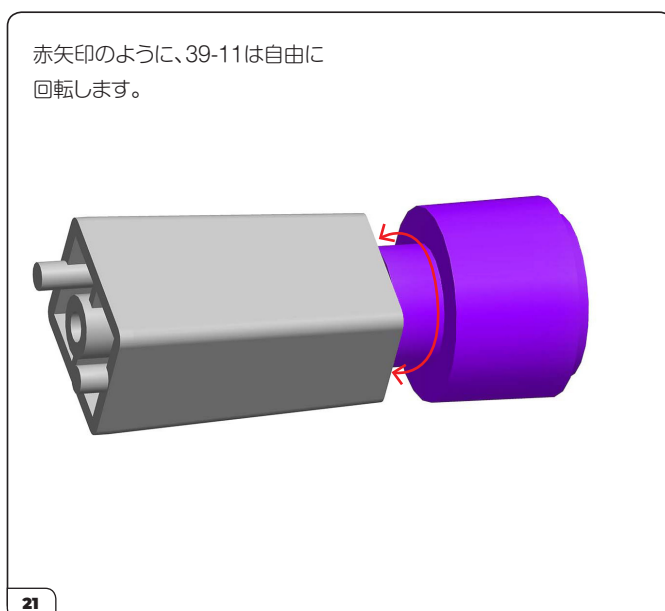
stage 39



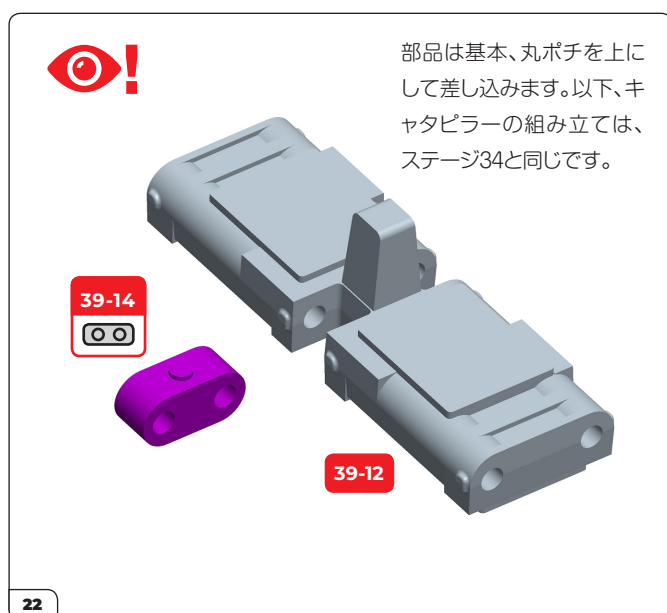
stage 39



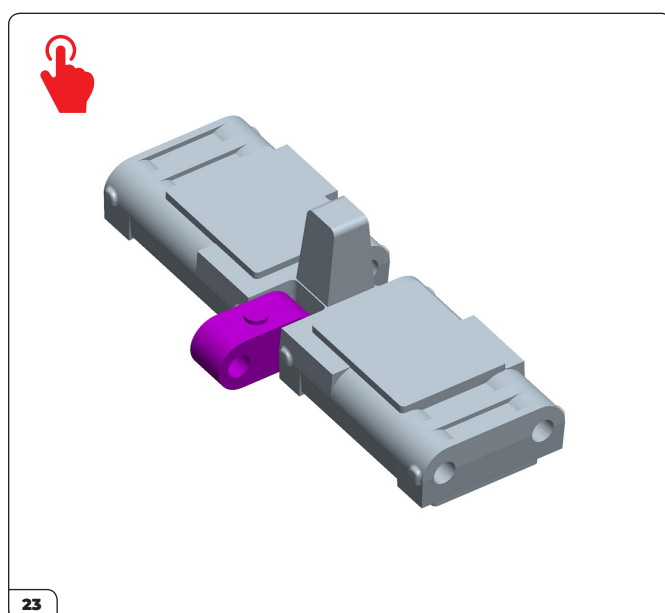
39-10にPPネジをねじ込みますが、締め込みすぎないように注意してください。



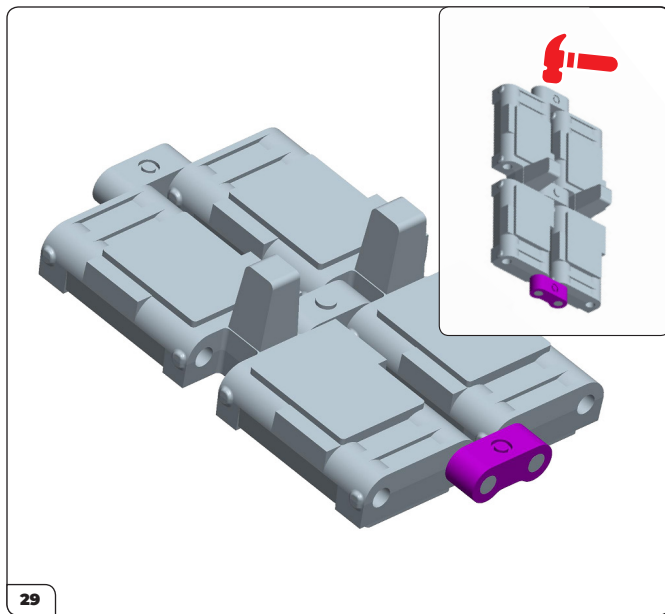
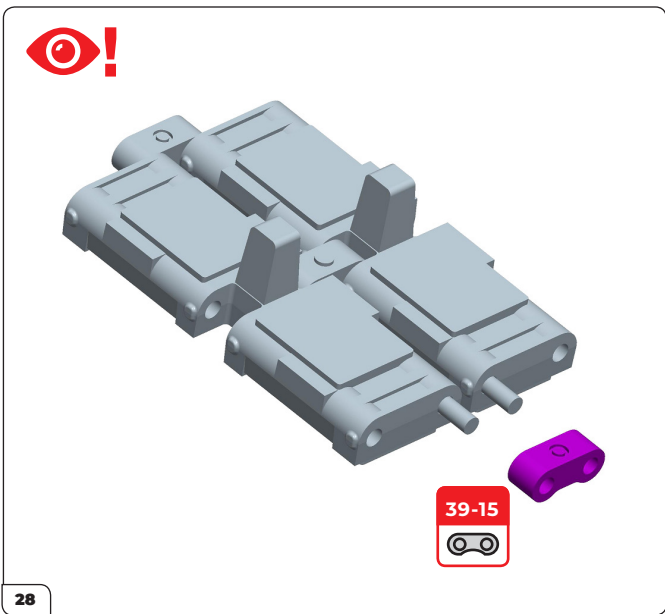
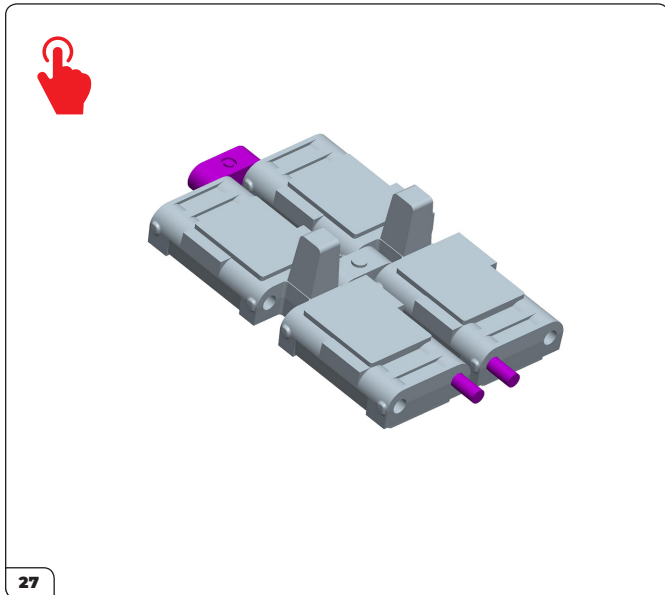
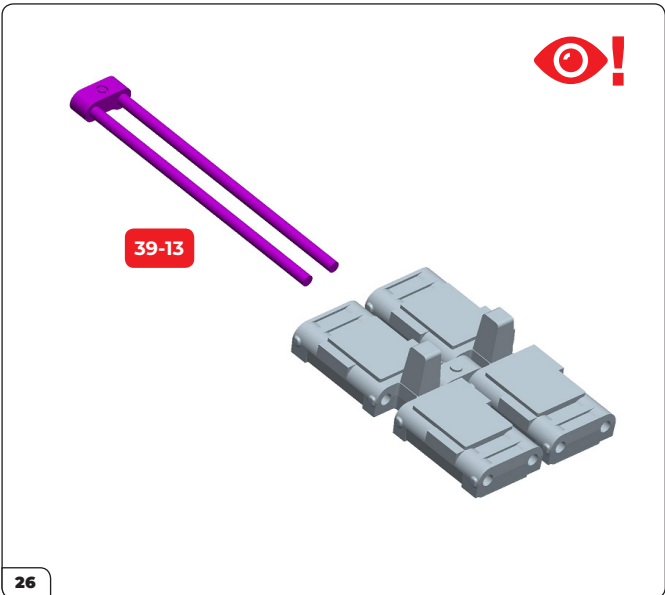
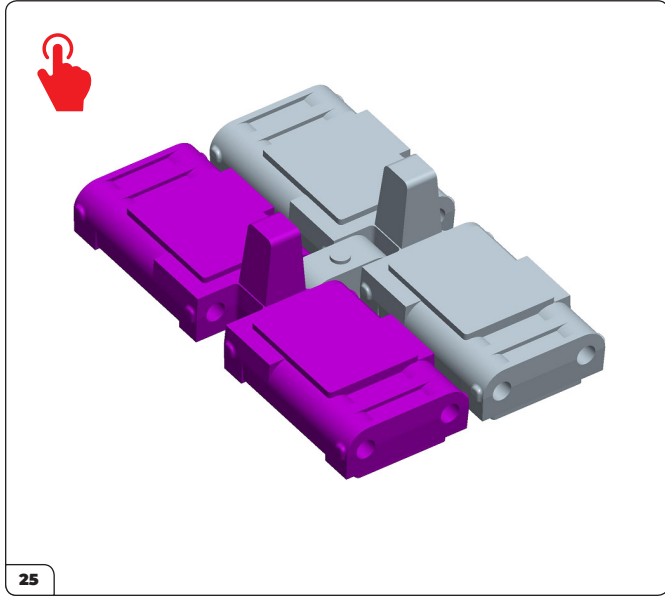
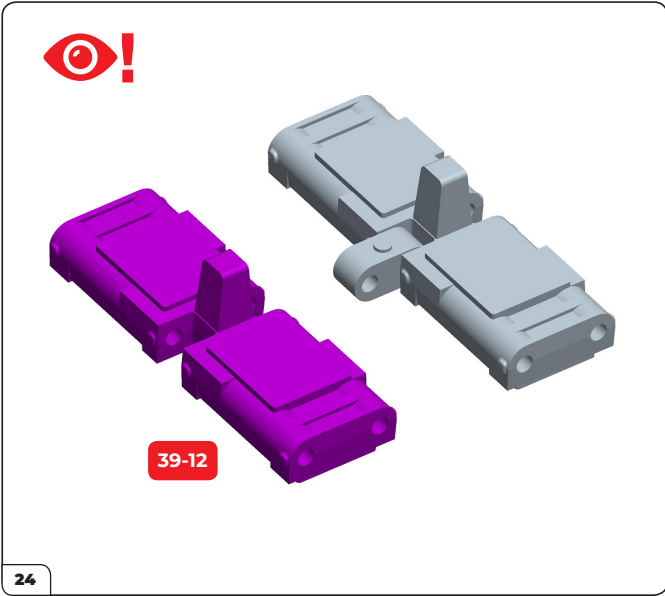
赤矢印のように、39-11は自由に回転します。



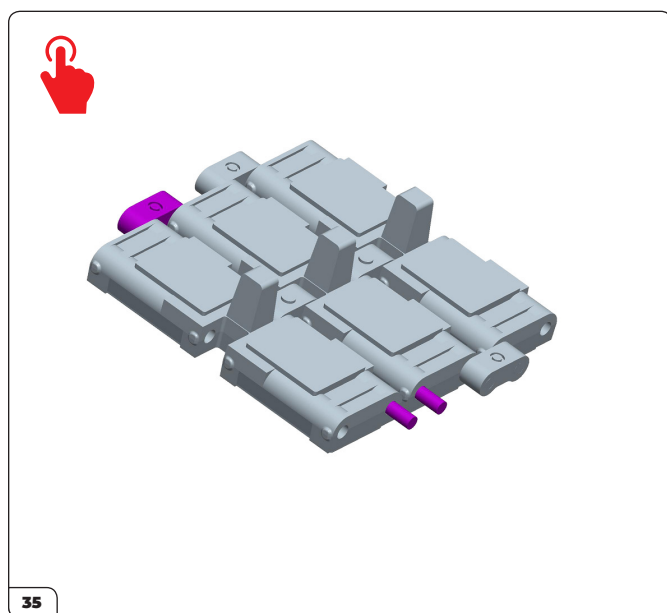
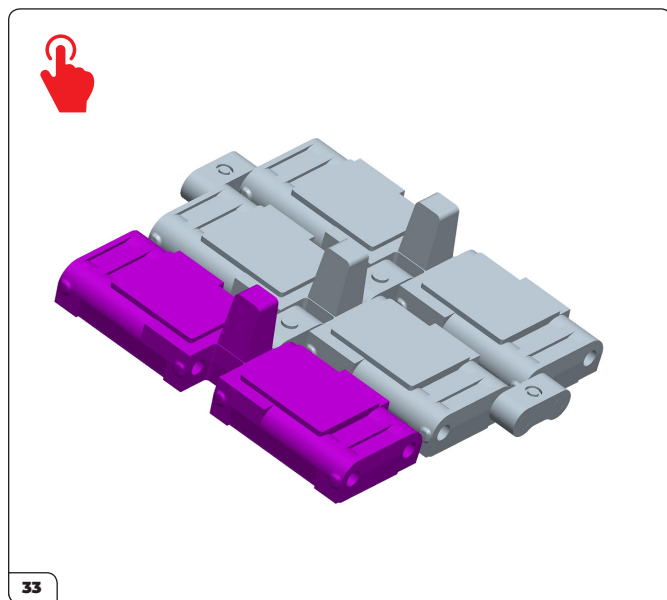
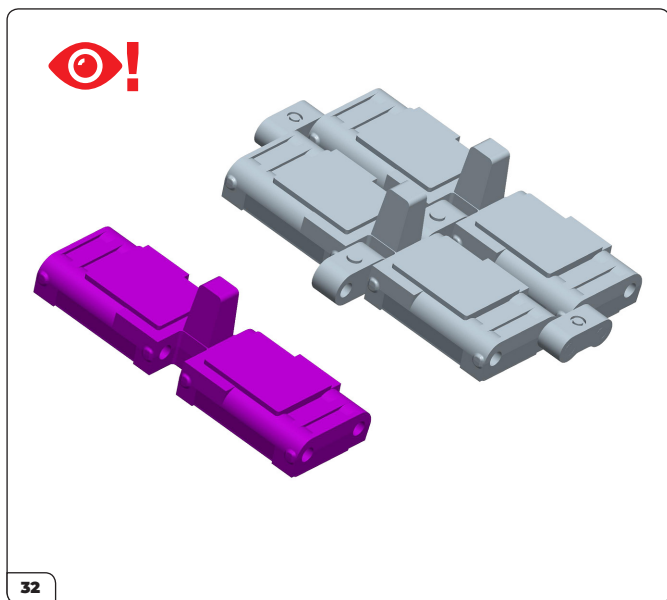
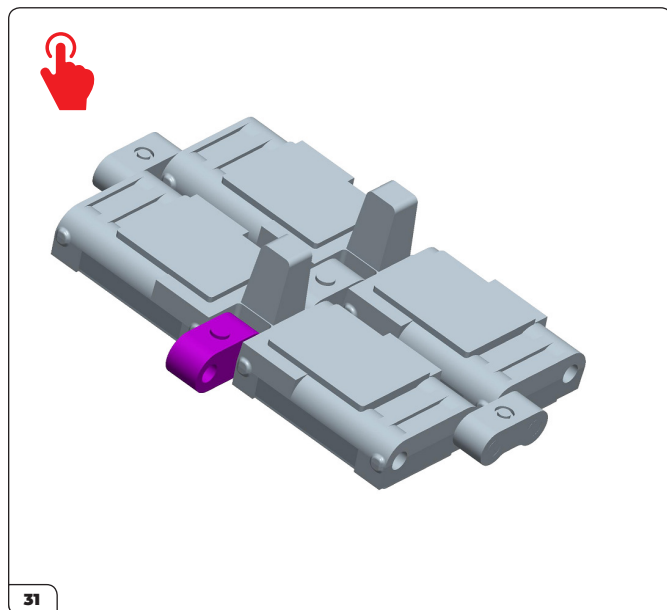
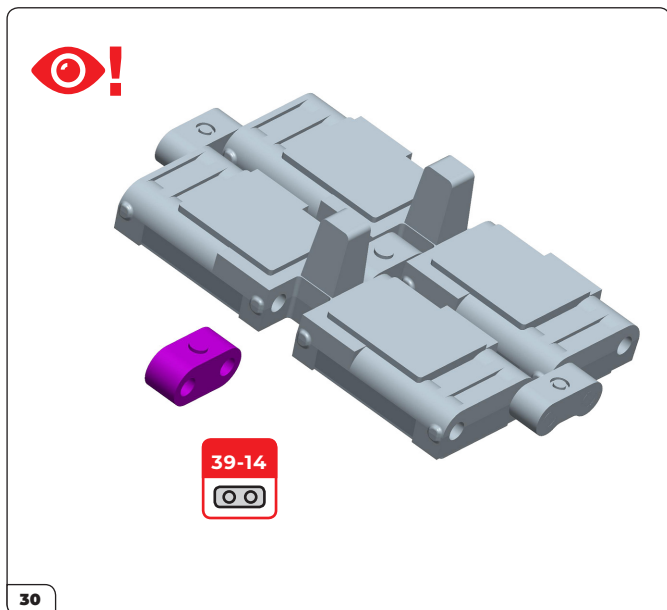
部品は基本、丸ボチを上にして差し込みます。以下、キャタピラーの組み立ては、ステージ34と同じです。



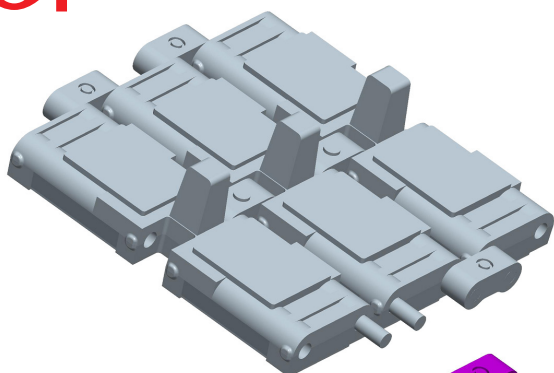
stage 39



stage 39

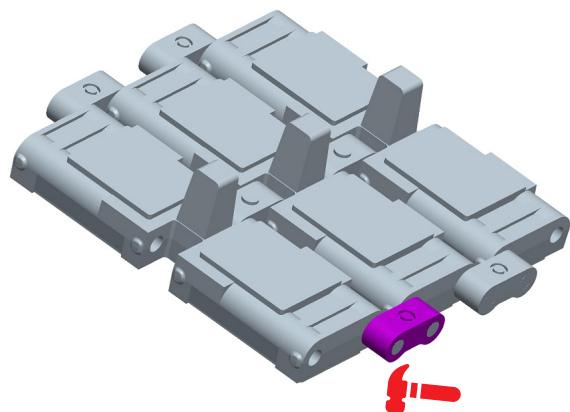


stage 39

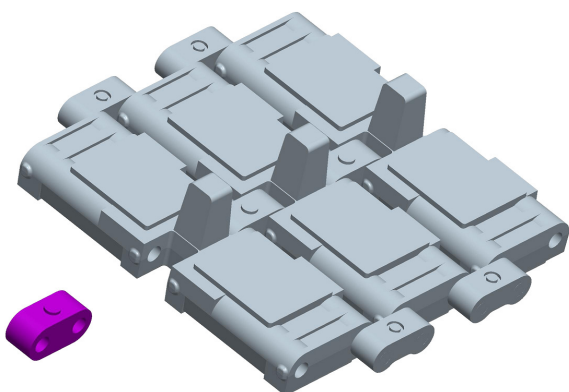


39-15

36



37



39-14

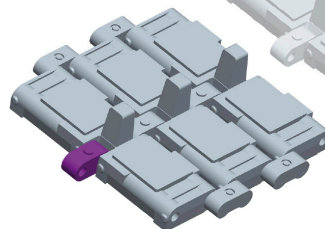
38

ステージ39の完了

R3+39



39-13



39-15

前段階のR側キャタピラーと連結します。

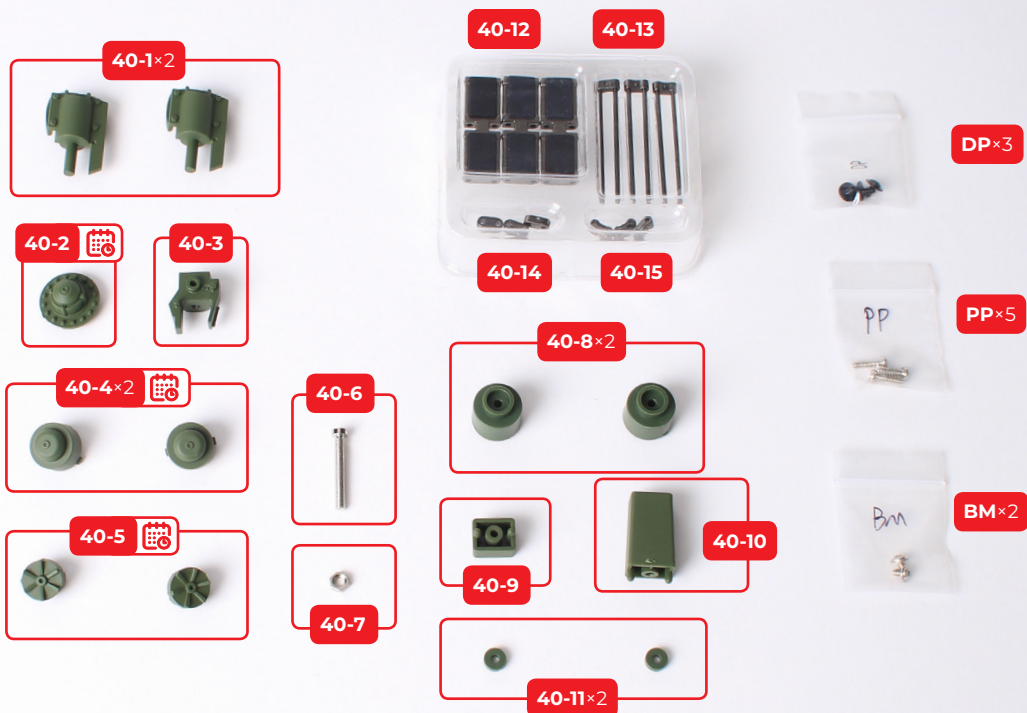
ステージ39の完了



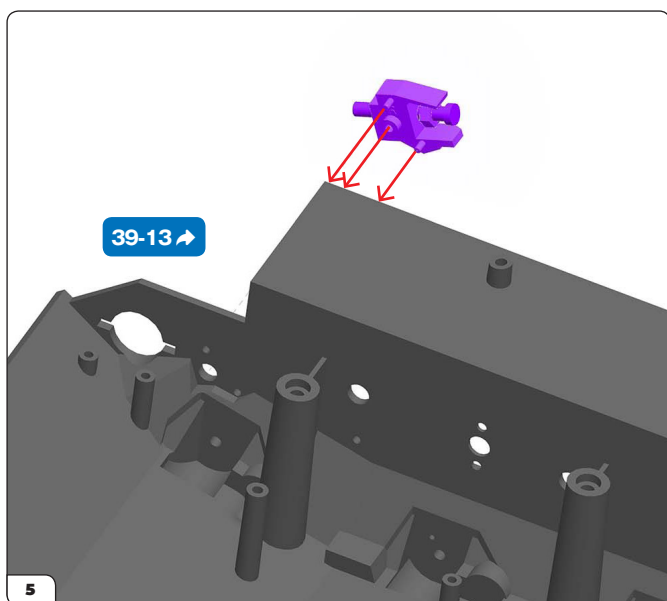
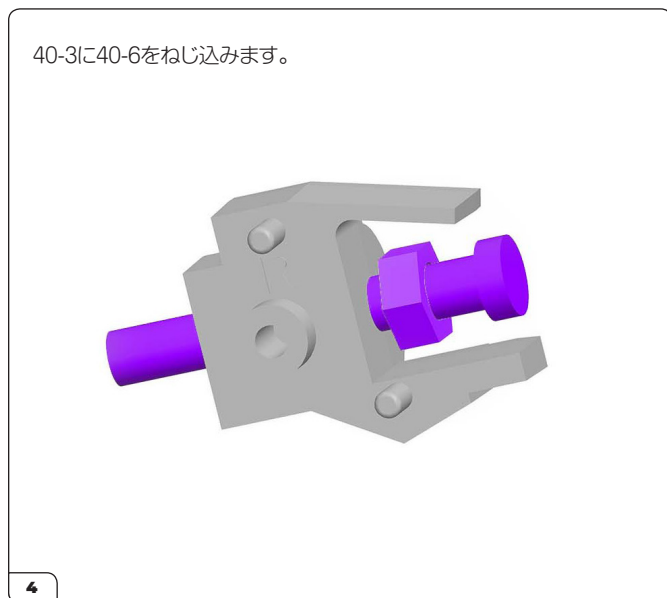
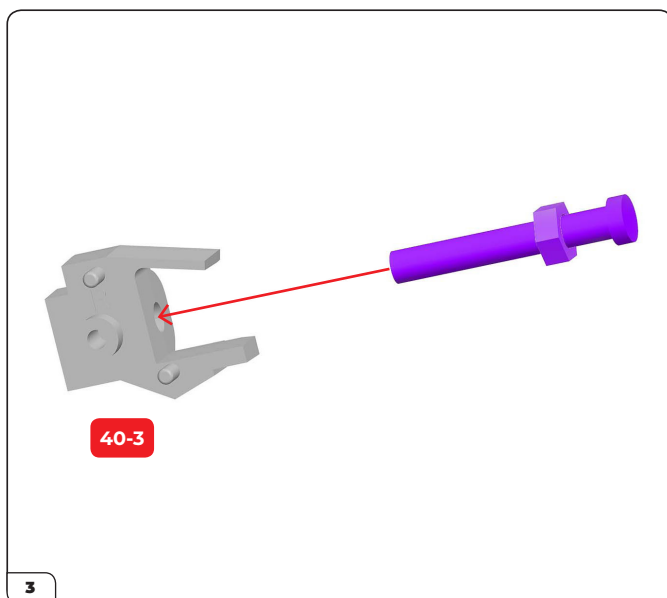
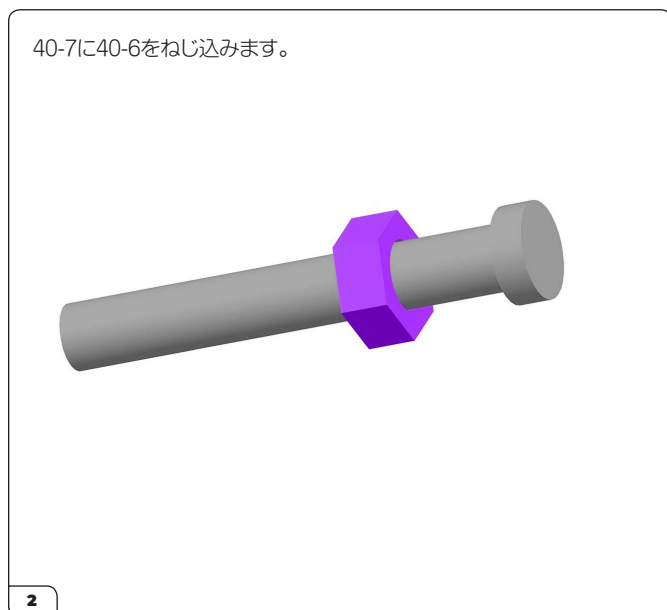
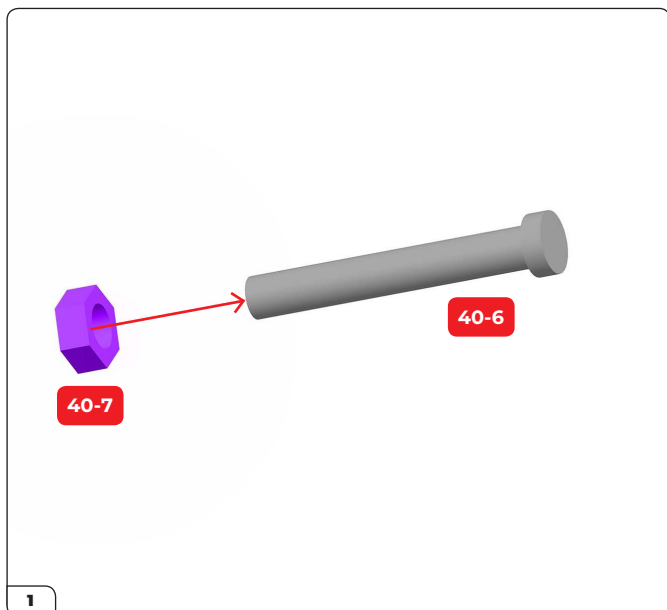
stage 40



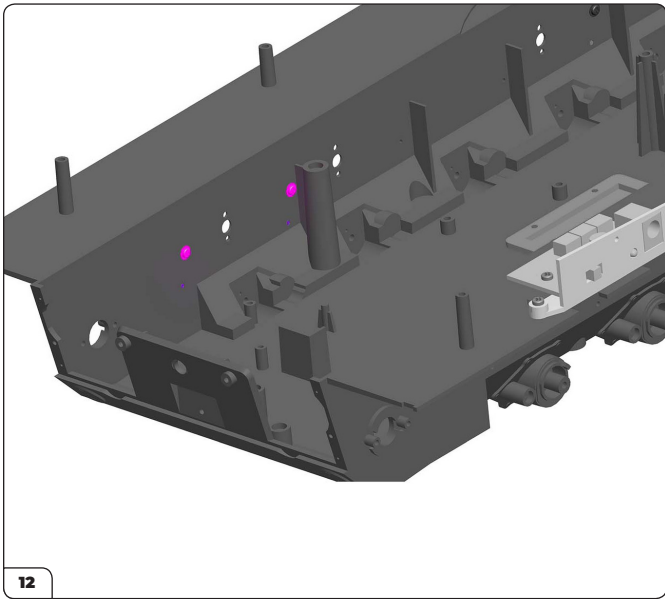
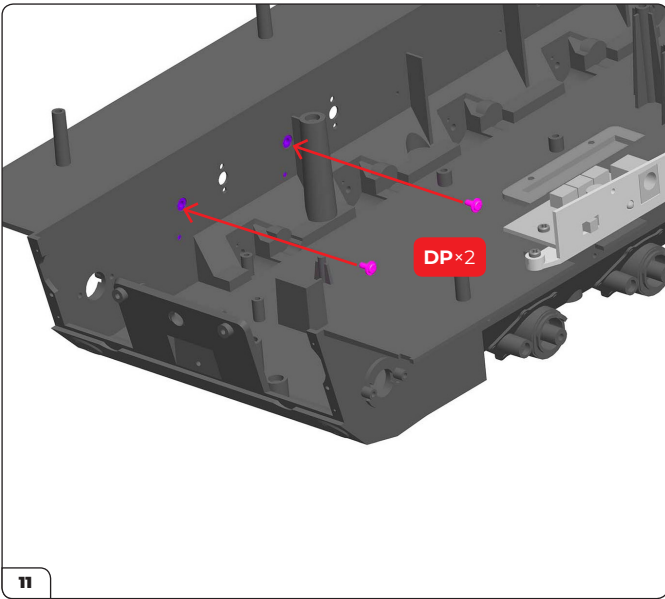
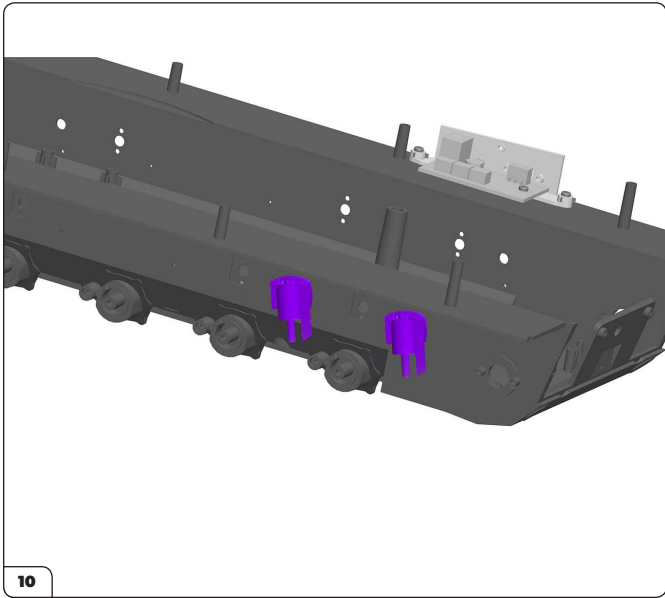
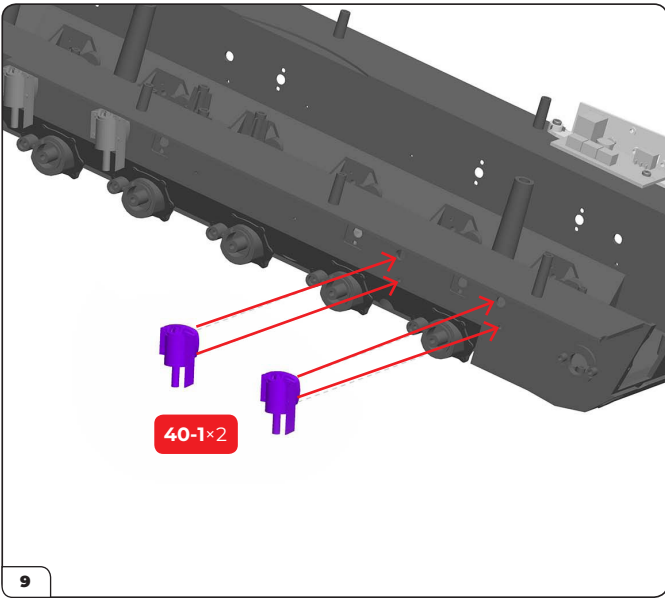
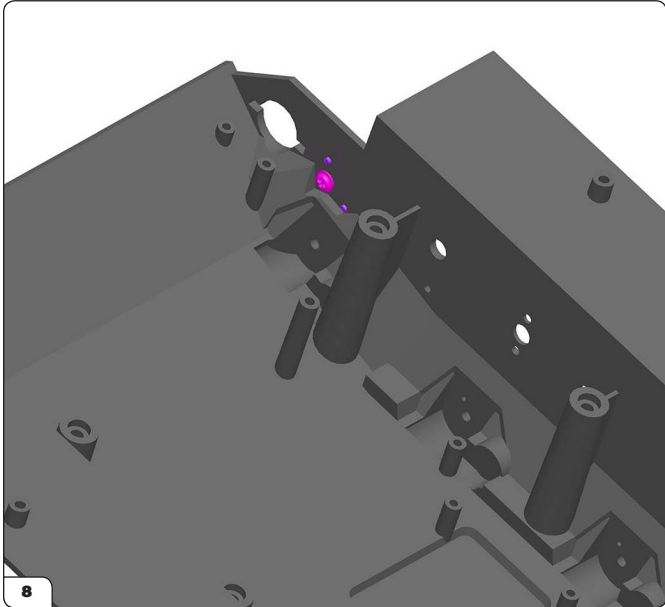
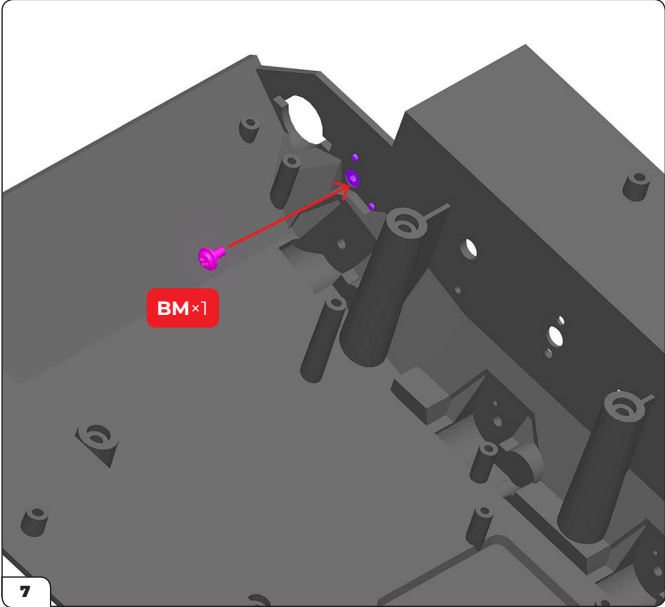
ステージ40パーツ一覧



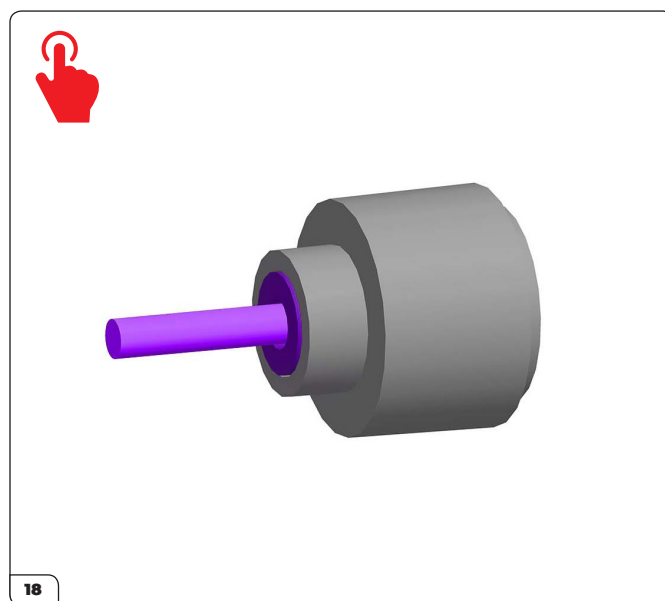
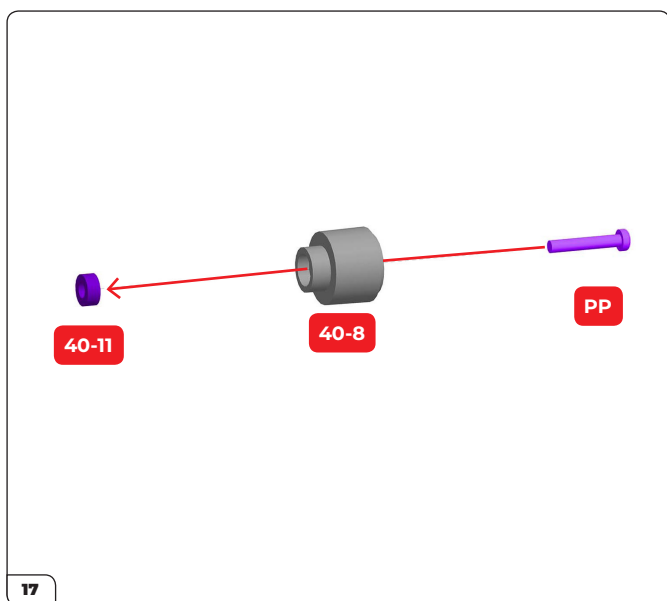
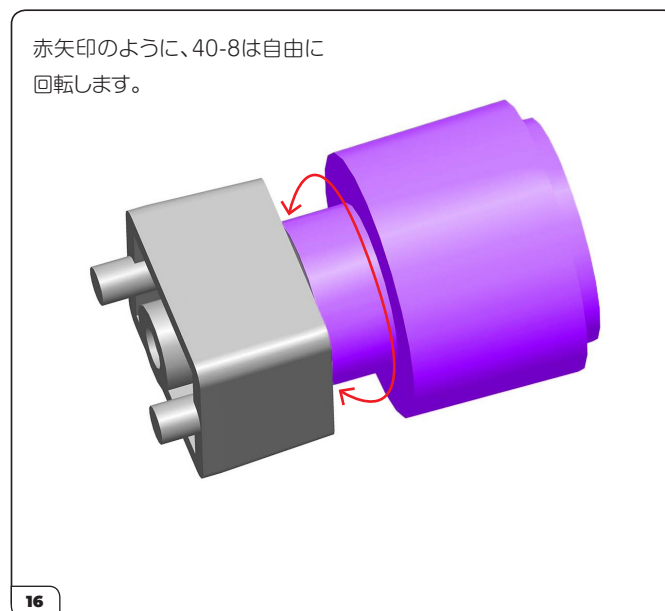
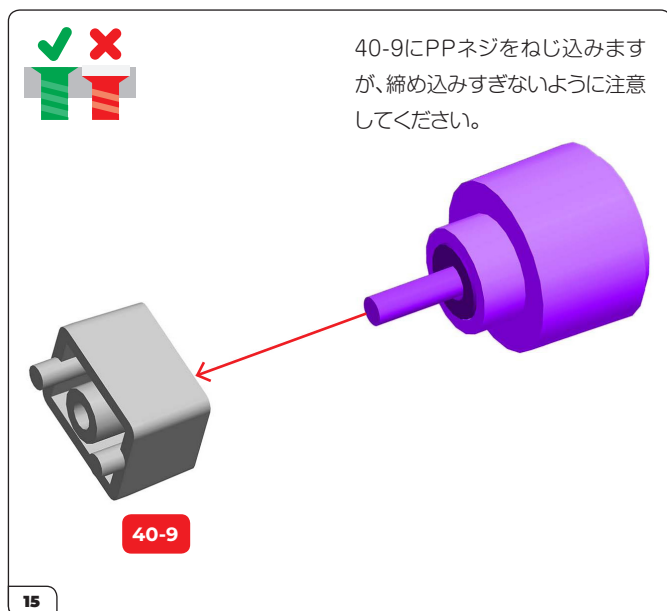
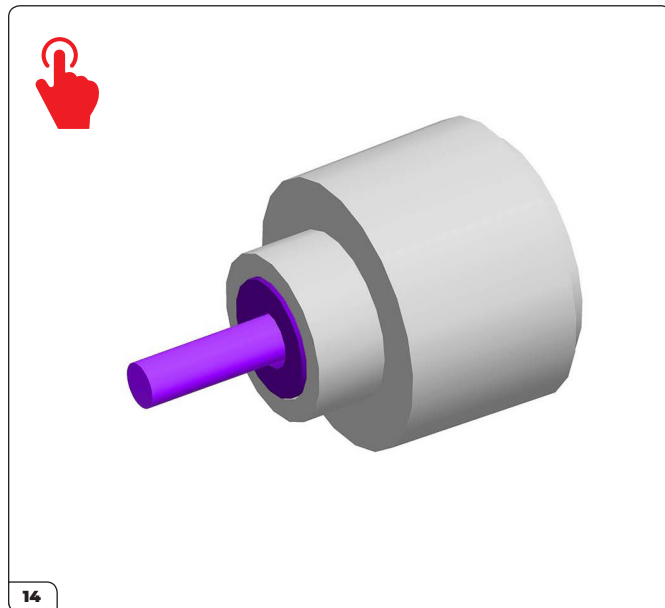
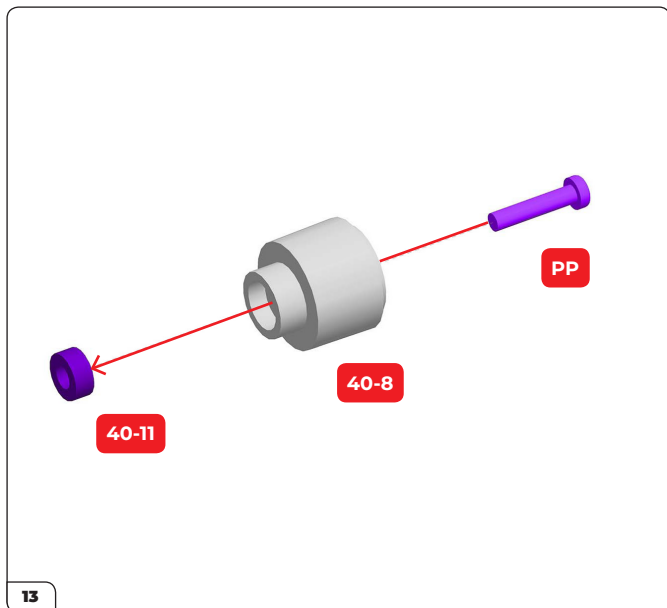
stage 40



stage 40



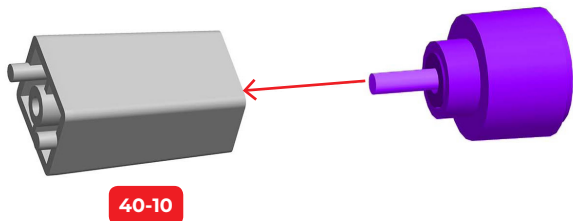
stage 40



stage 40



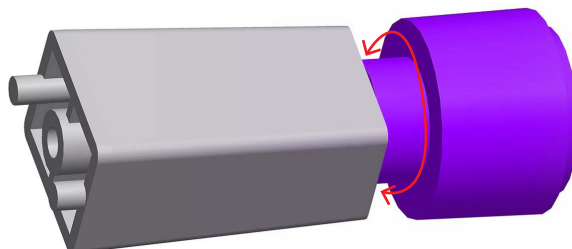
40-10にPPネジをねじ込みますが、締め込みすぎないように注意してください。



40-10

19

赤矢印のように40-8は自由に回転します。



20

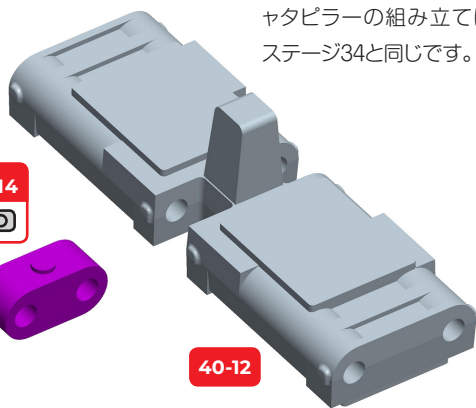


部品は基本、丸ボチを上にして差し込みます。以下、キャタピラーの組み立ては、ステージ34と同じです。

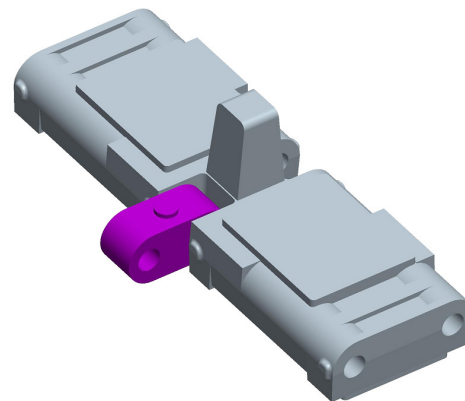
40-14



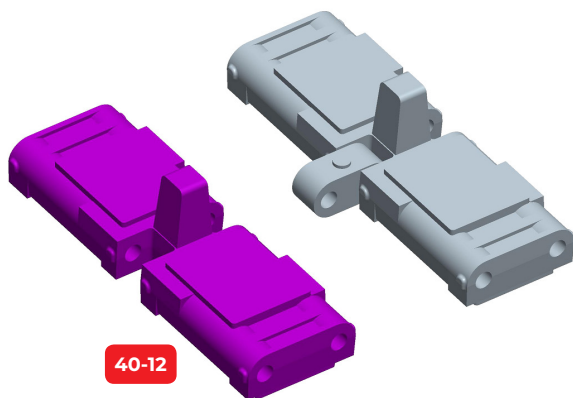
40-12



21

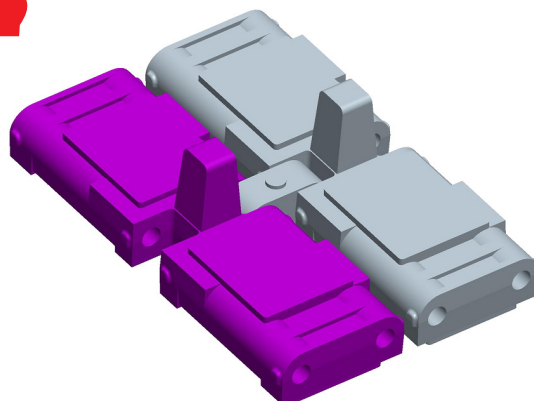


22



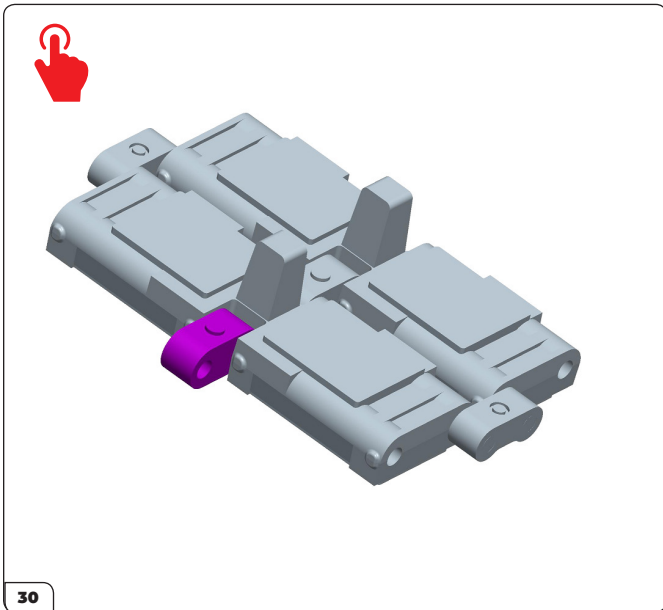
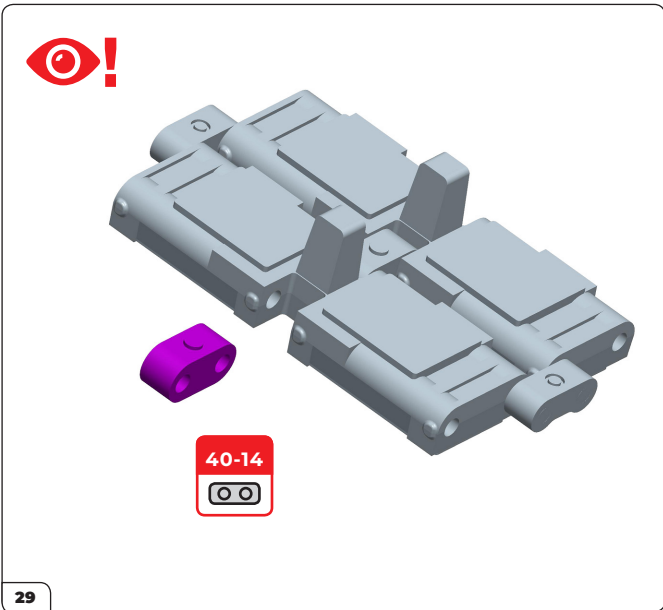
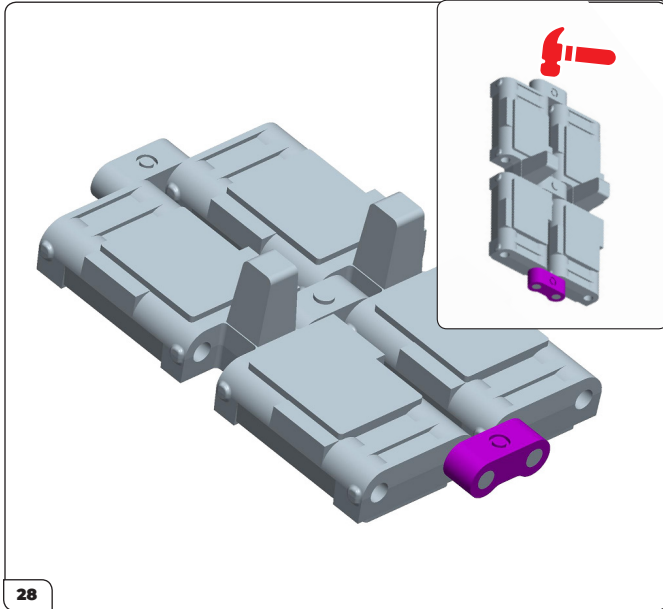
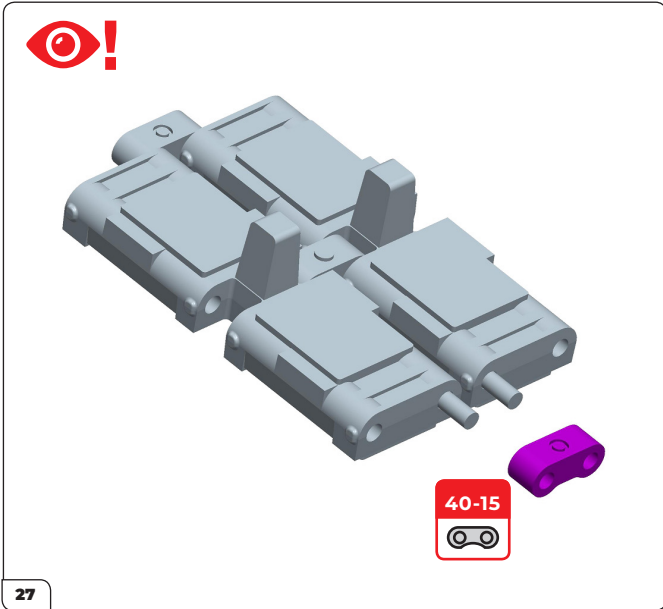
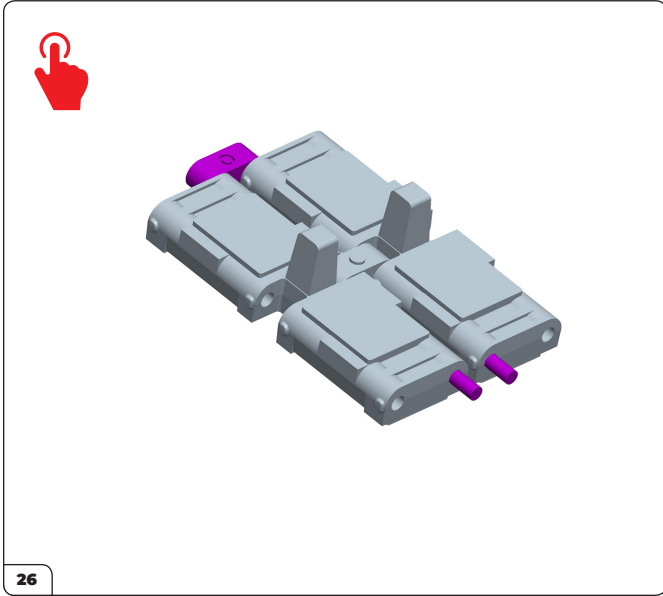
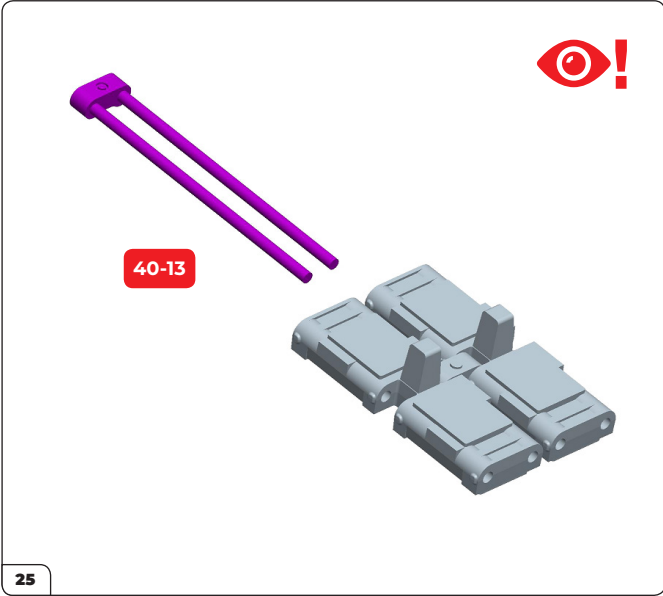
40-12

23

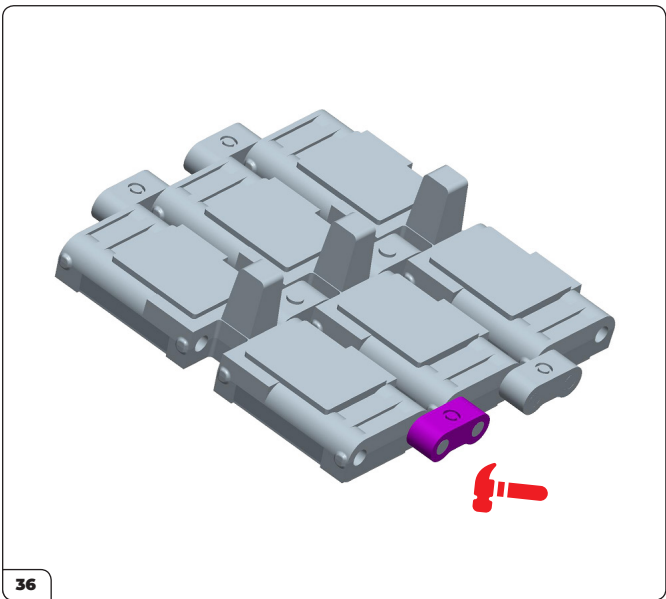
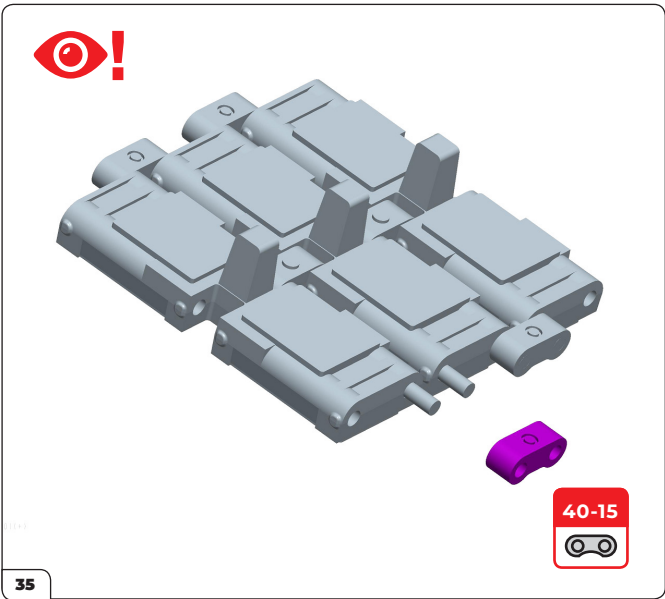
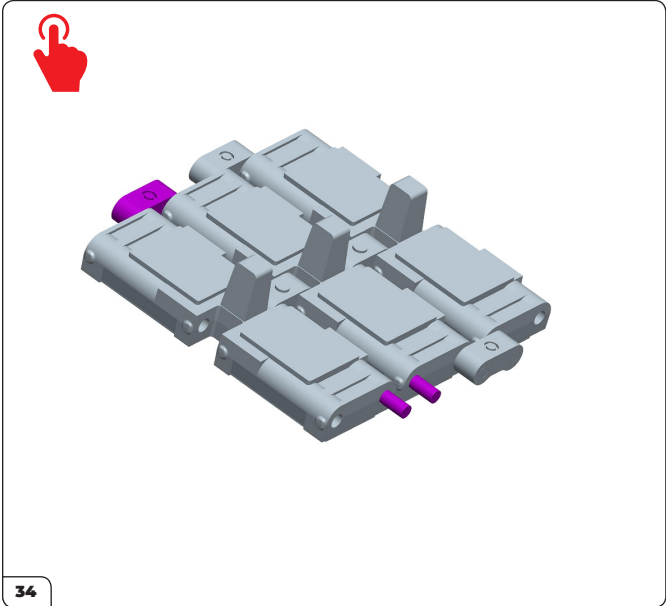
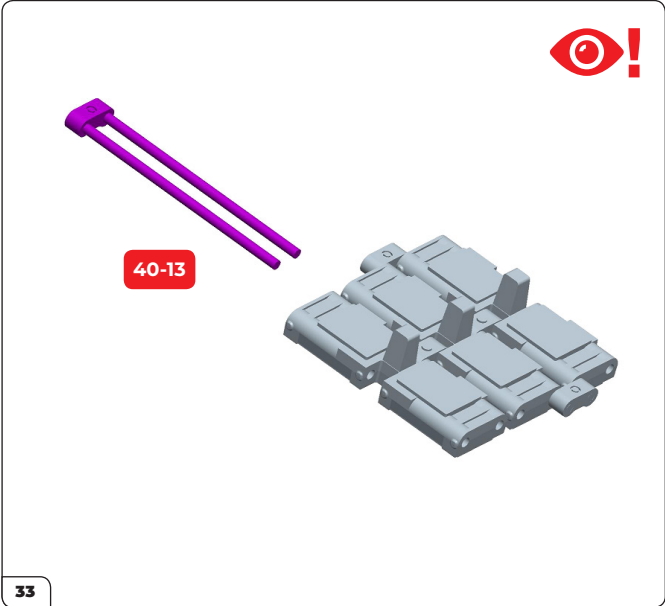
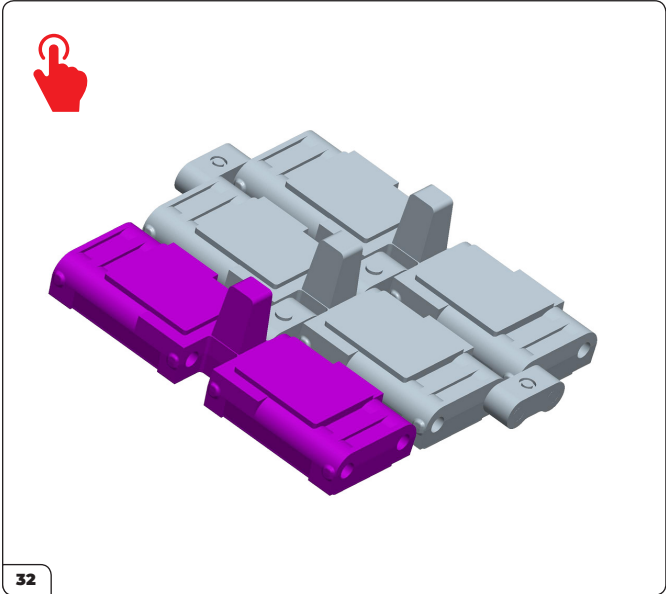
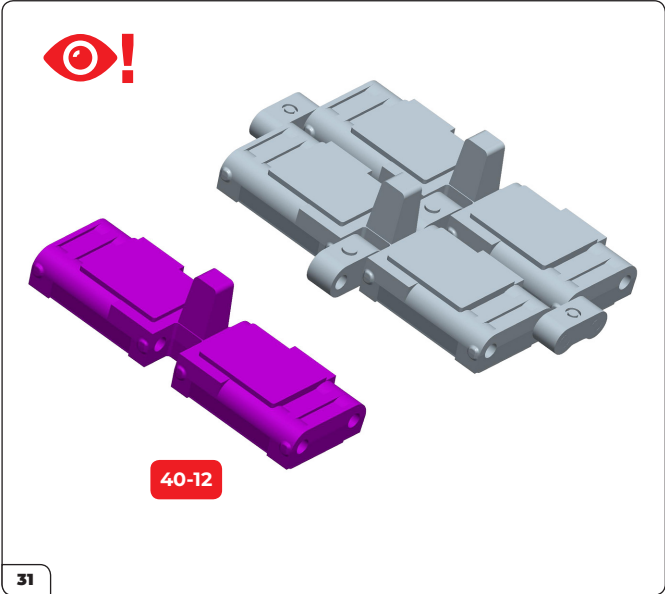


24

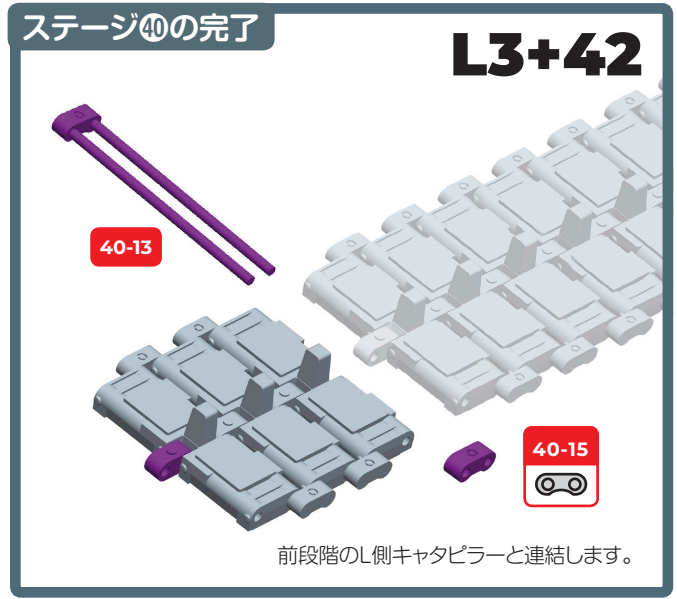
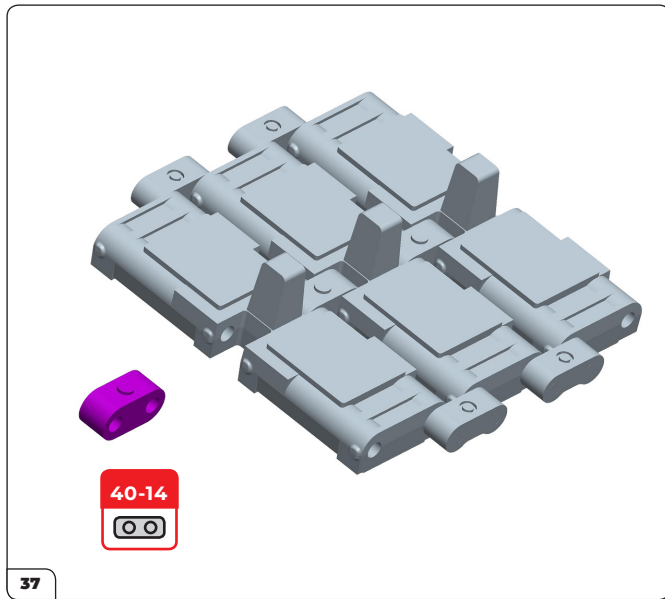
stage 40



stage 40



stage 40



stage 41



ステージ41パーツ一覧



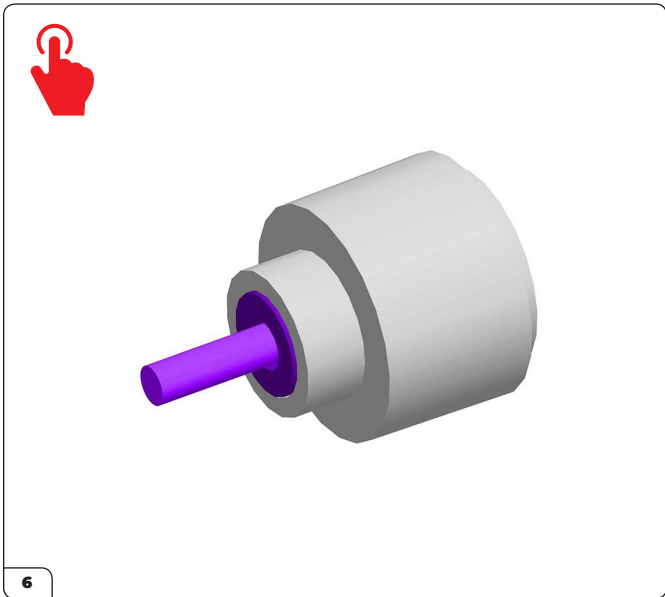
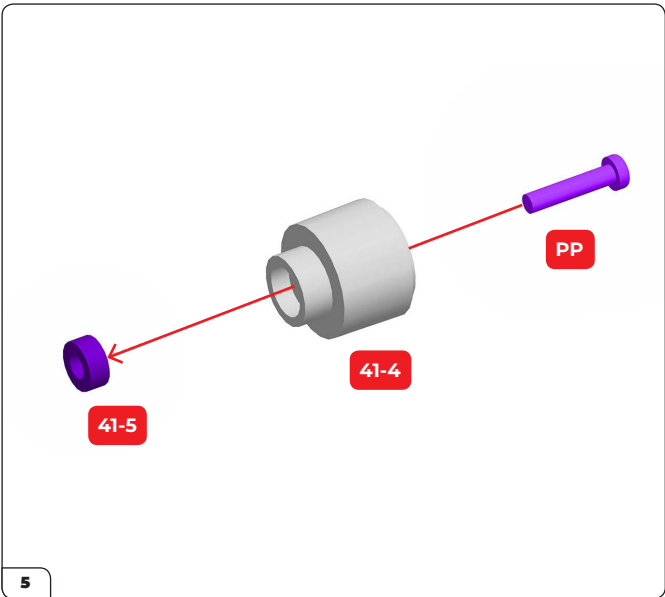
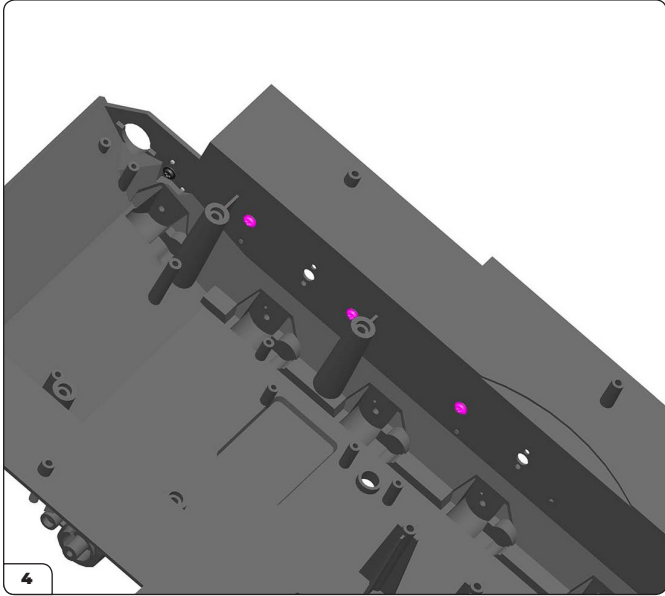
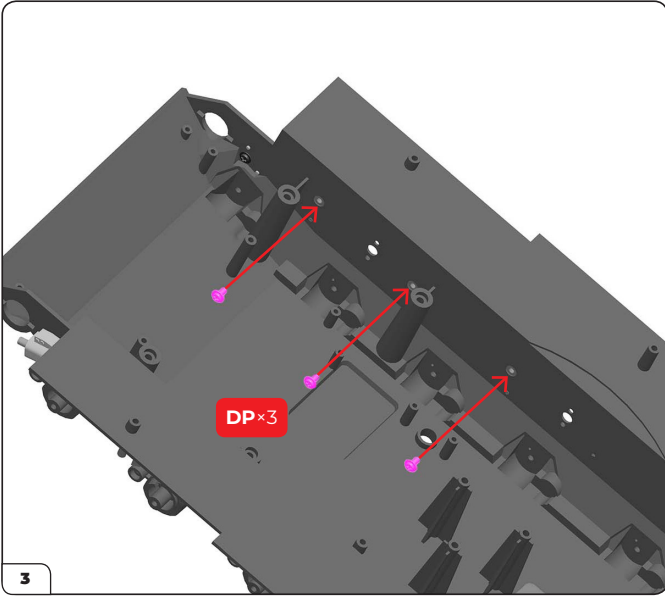
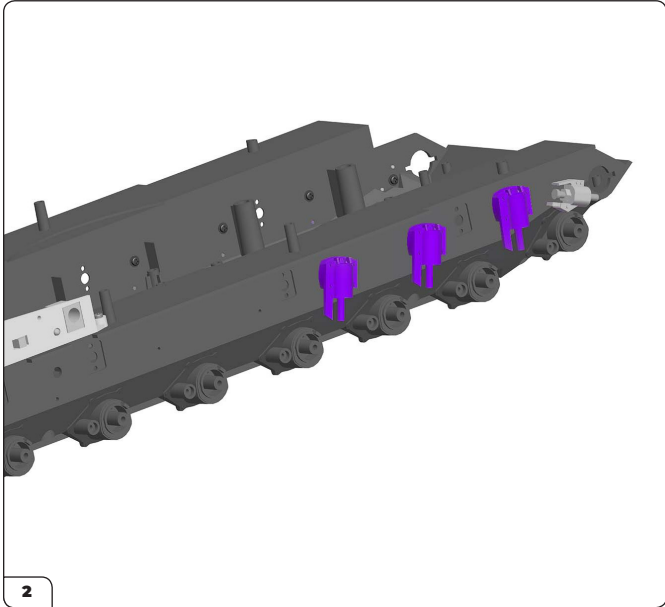
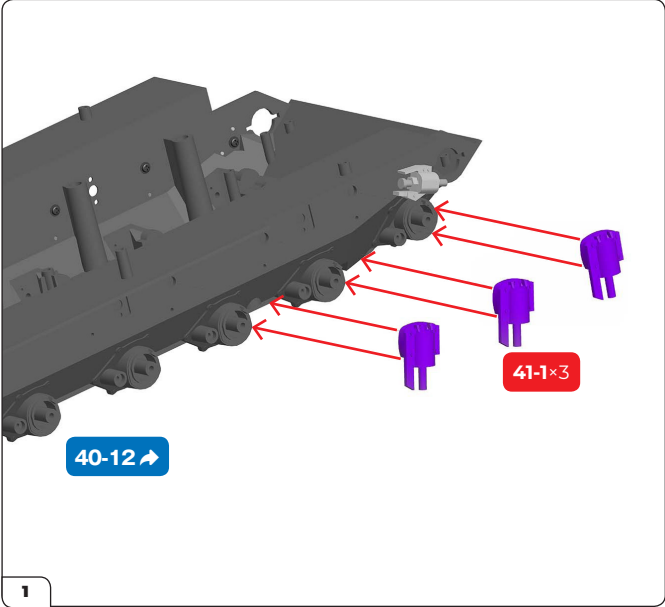
PP×3



DP×4



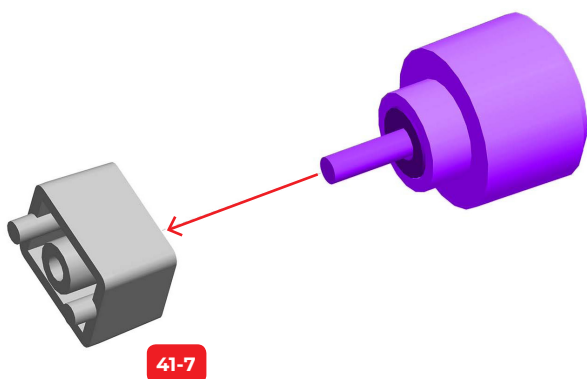
stage 41



stage 41



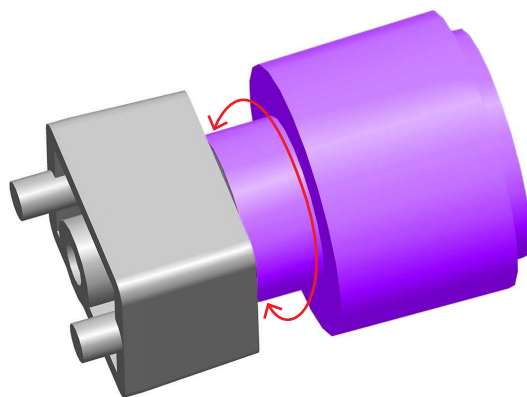
41-7にPPネジをねじ込みますが、締め込みすぎないように注意してください。



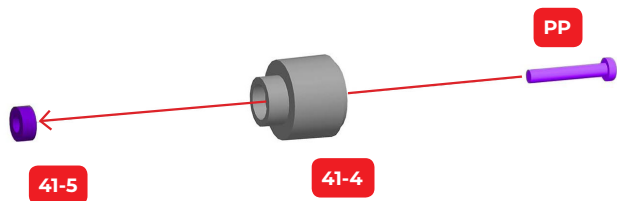
41-7

7

赤矢印のように、41-4は自由に回転します。



8

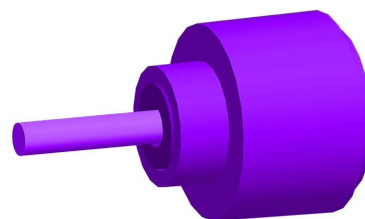


41-5

41-4

PP

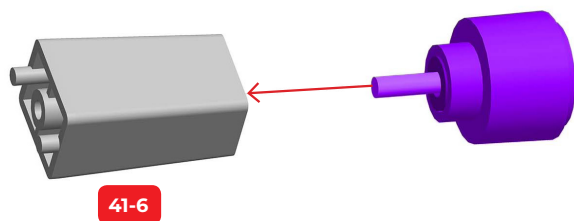
9



10



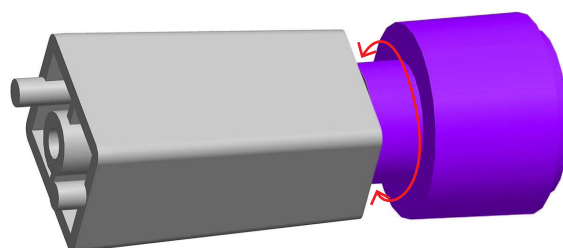
41-6にPPネジをねじ込みますが、締め込みすぎないように注意してください。



41-6

11

赤矢印のように、41-4は自由に回転します。

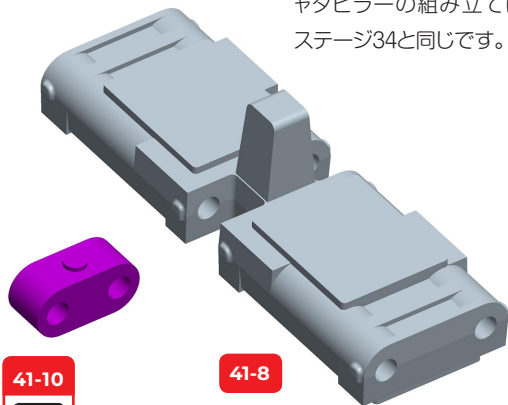


12

stage 41



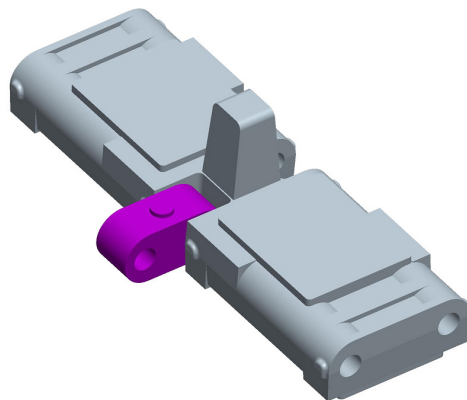
部品は基本、丸ボチを上にして差し込みます。以下、キャタピラーの組み立ては、ステージ34と同じです。



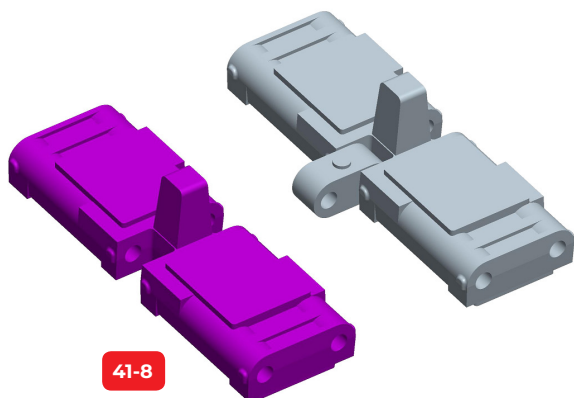
41-10

41-8

13

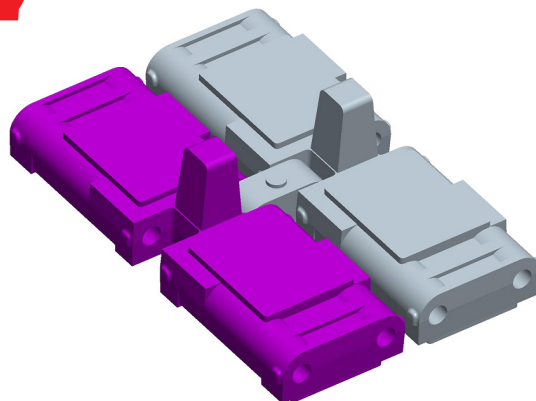


14

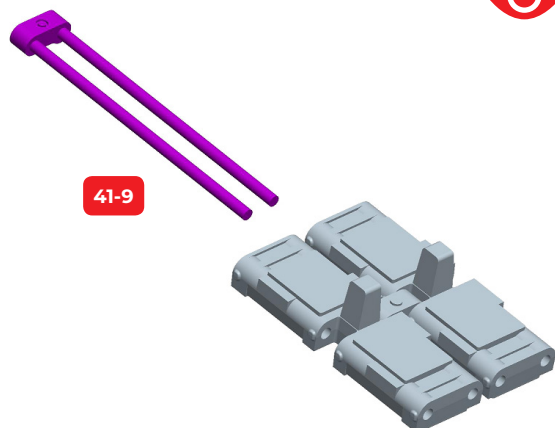


41-8

15

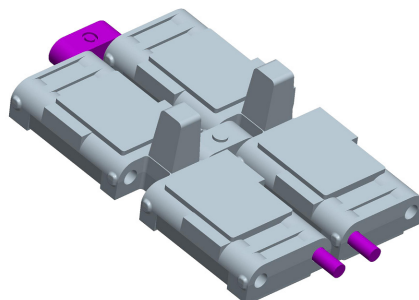


16



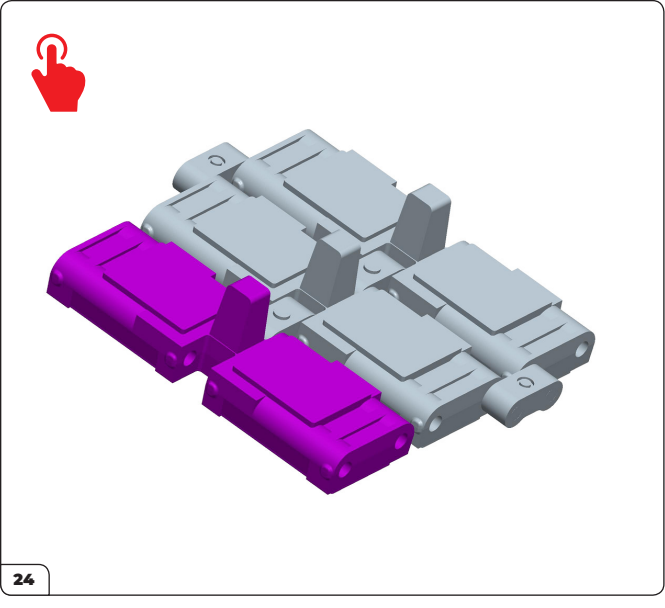
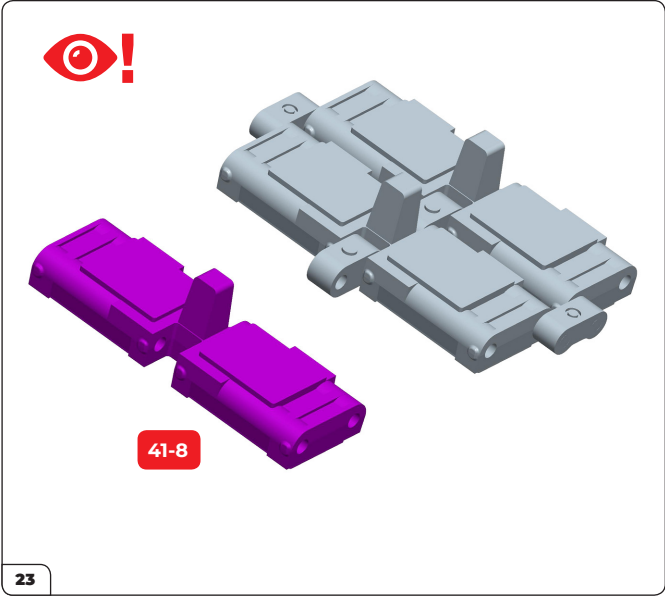
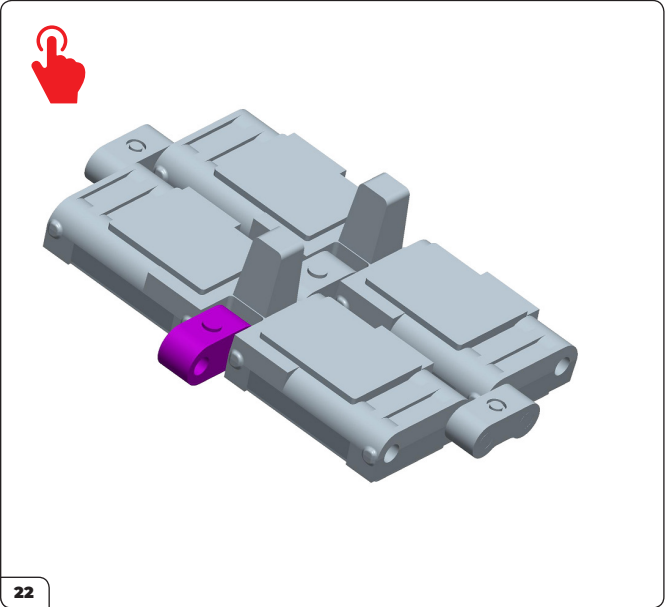
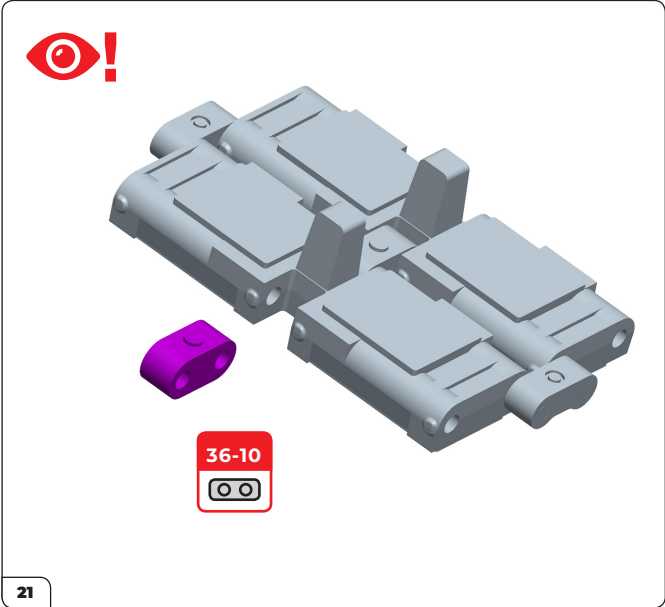
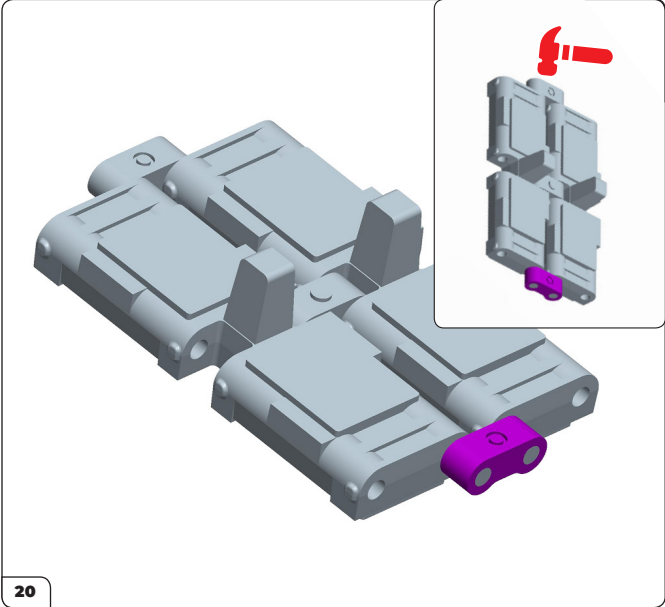
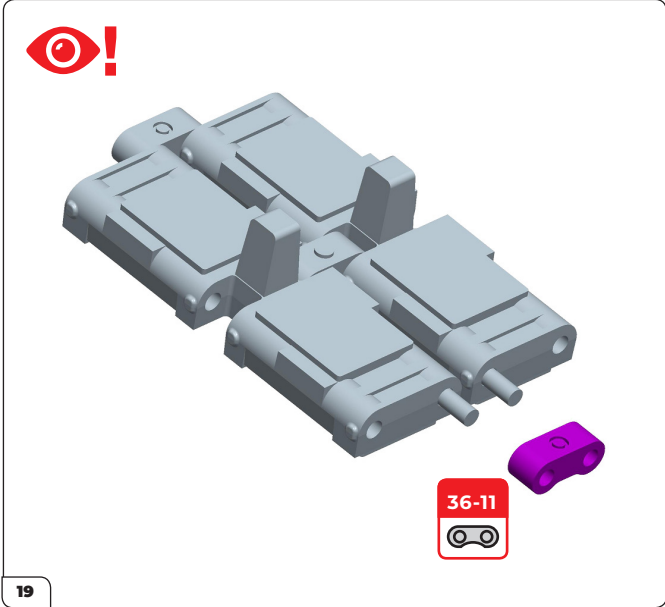
41-9

17

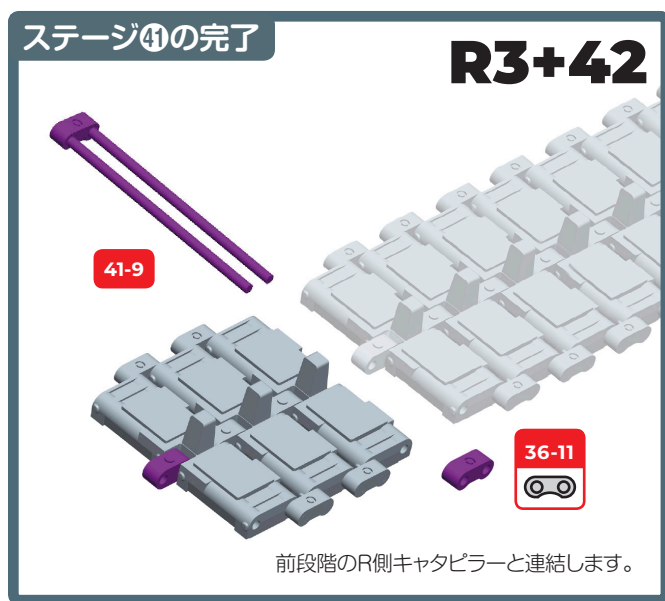
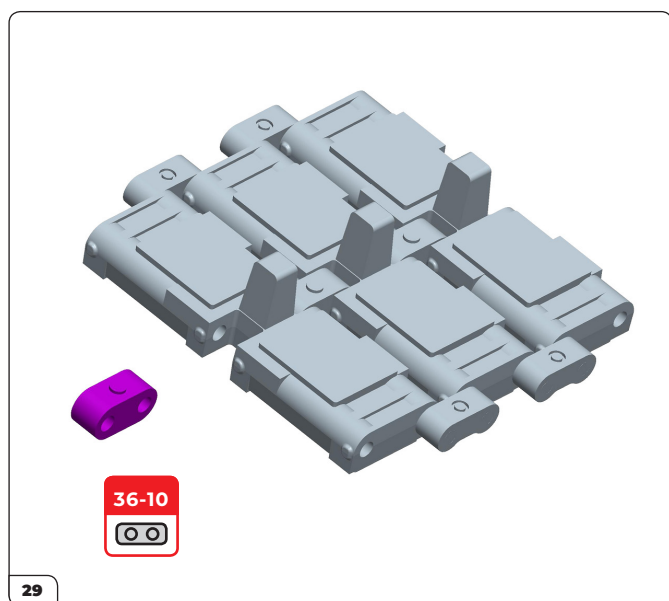
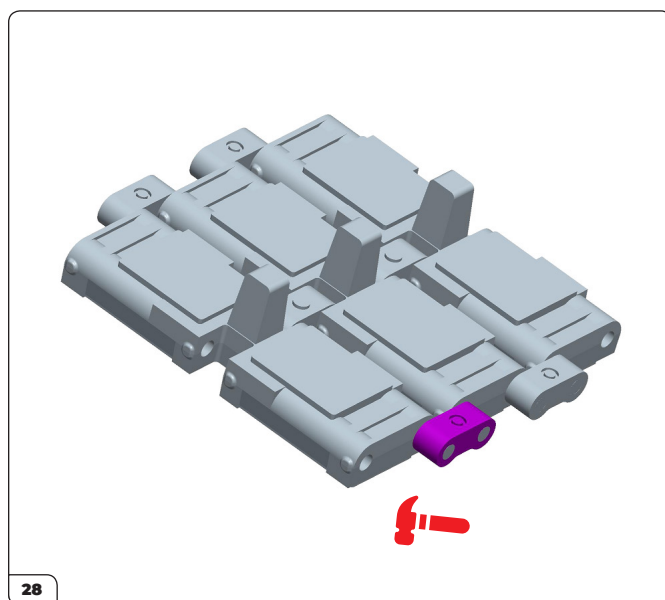
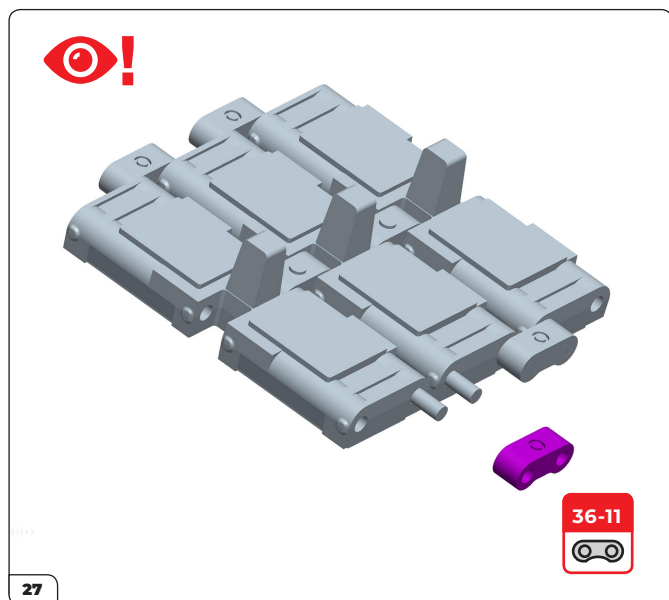
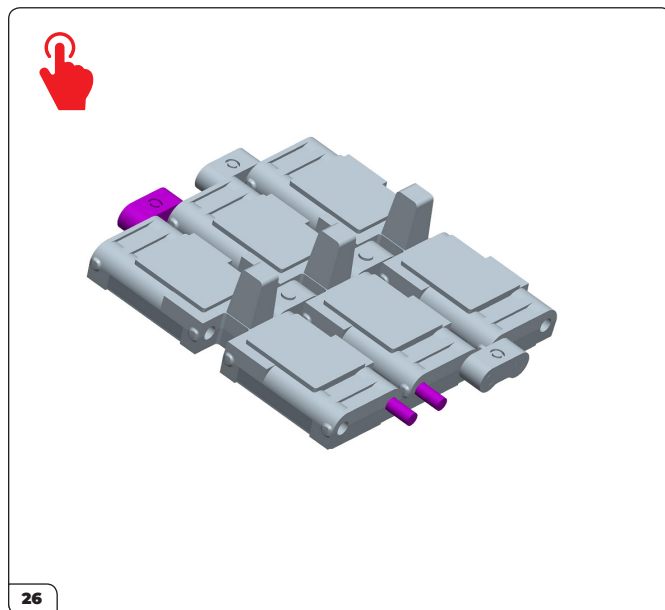
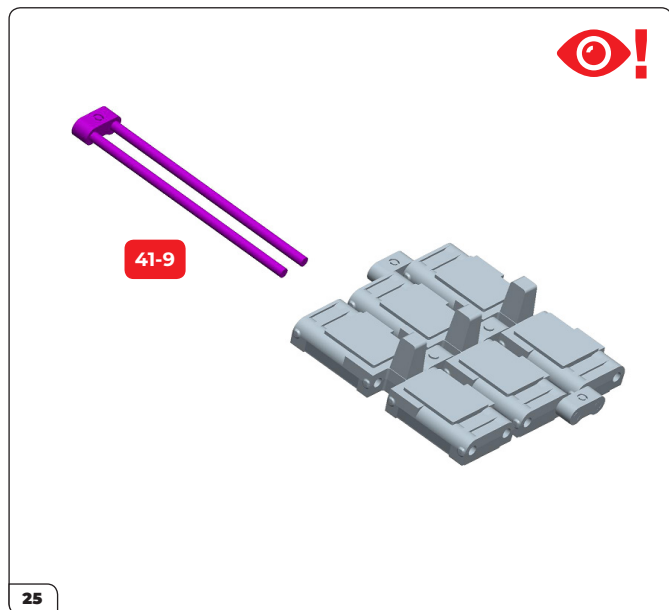


18

stage 41

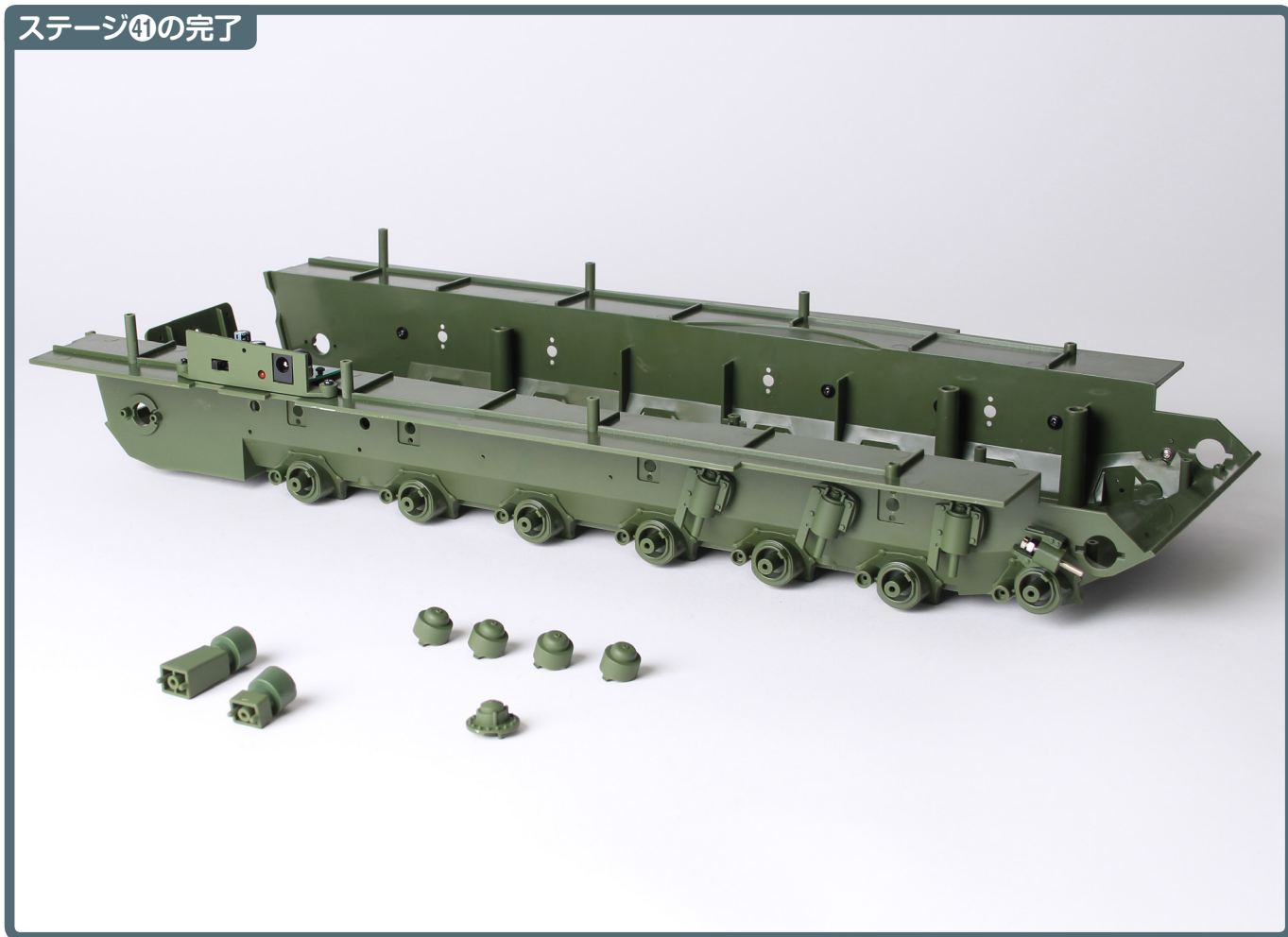


stage 41

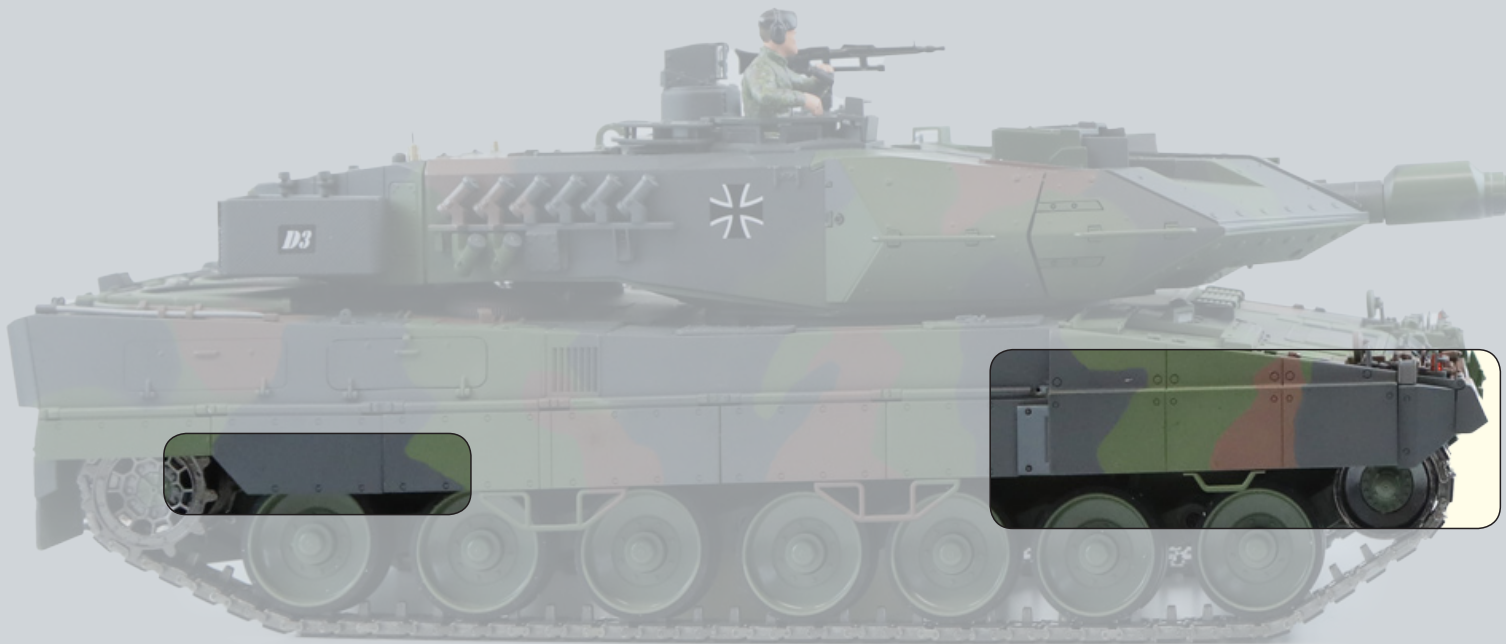


stage 41

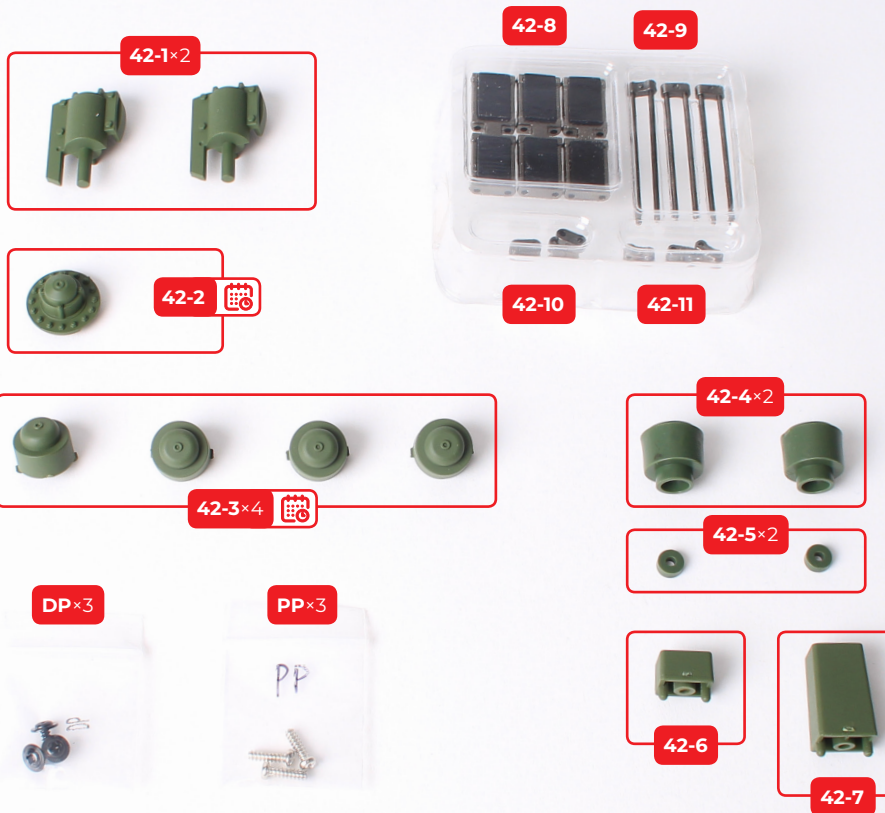
ステージ41の完了



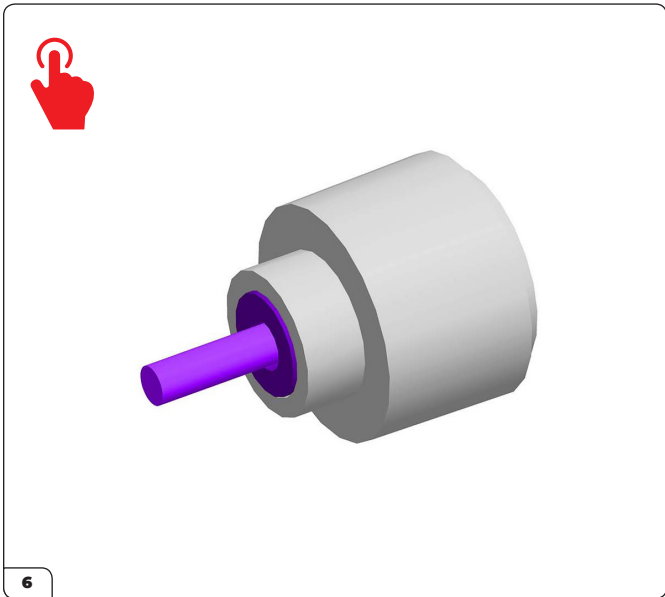
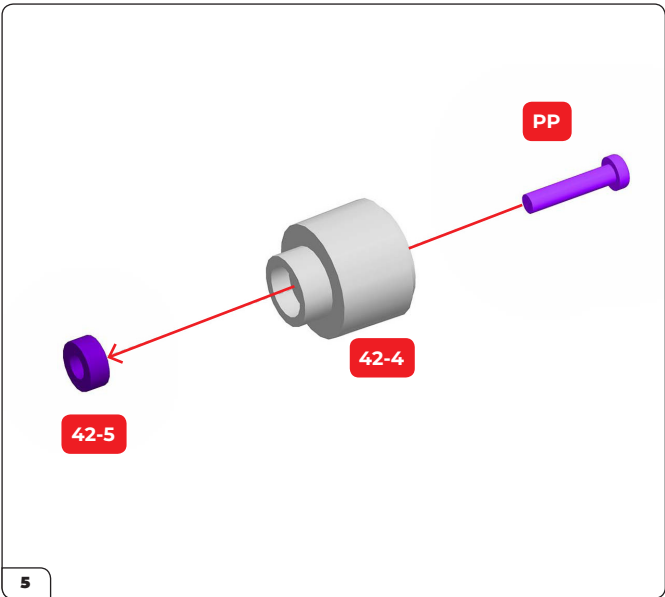
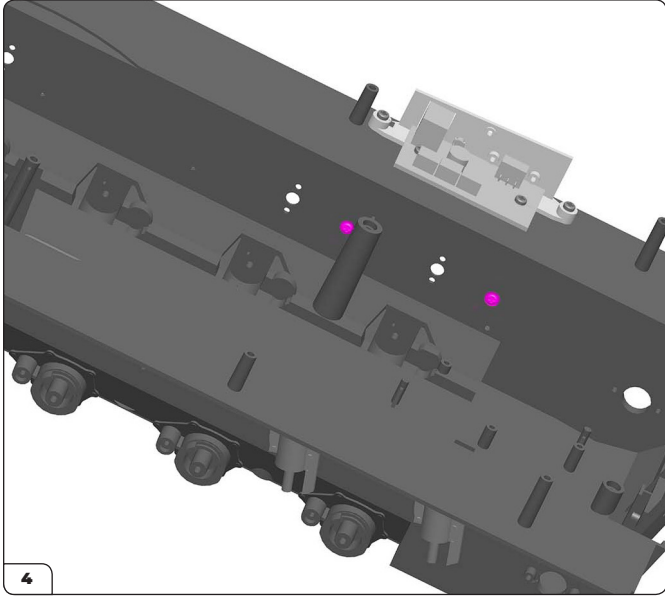
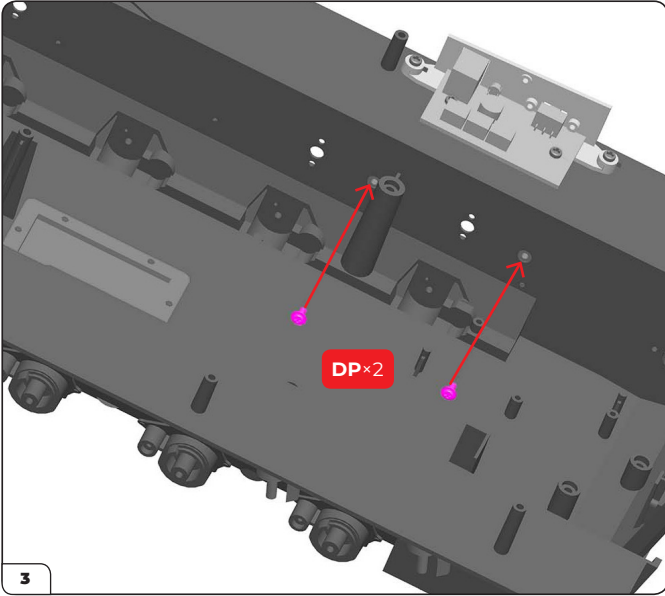
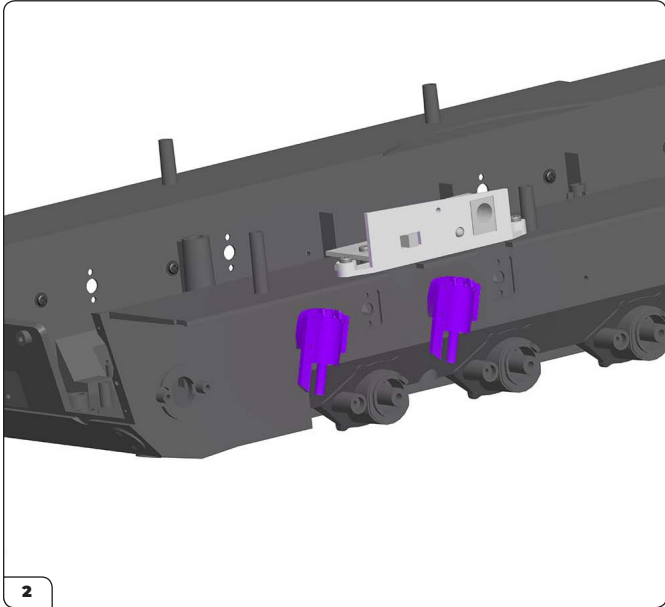
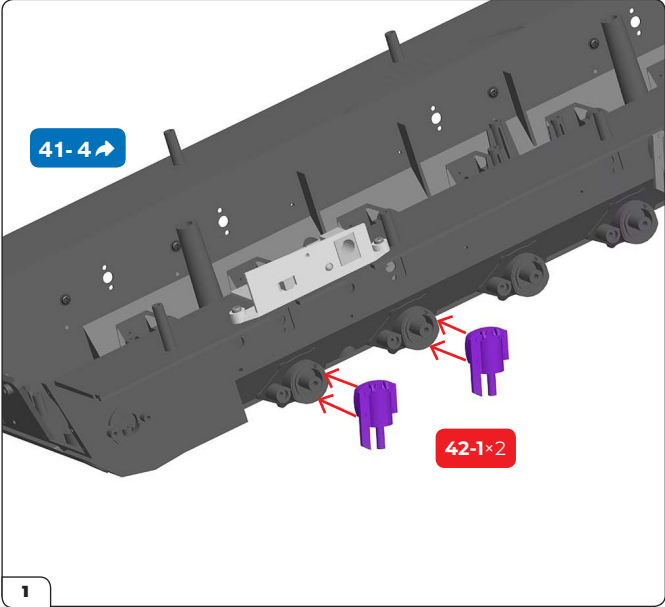
stage 42



ステージ42パーツ一覧



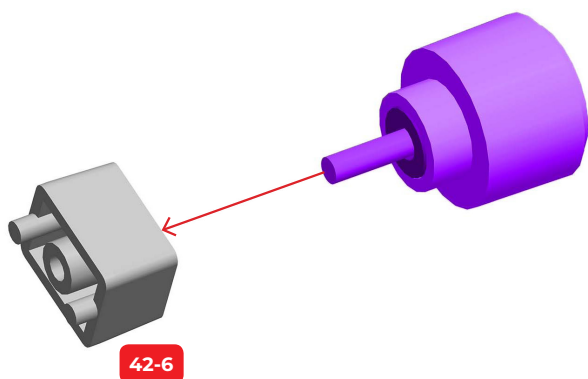
stage 42



stage 42



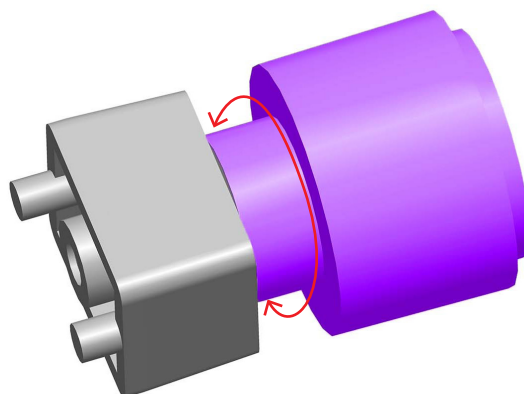
42-6にPPネジをねじ込みますが、締め込みすぎないように注意してください。



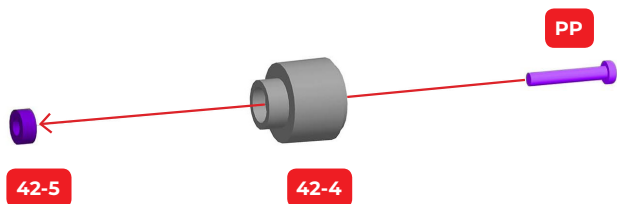
42-6

7

赤矢印のように、42-4は自由に回転します。



8

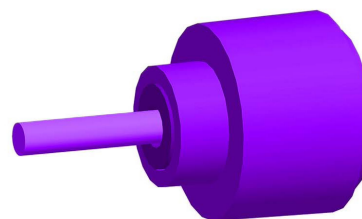


42-5

42-4

PP

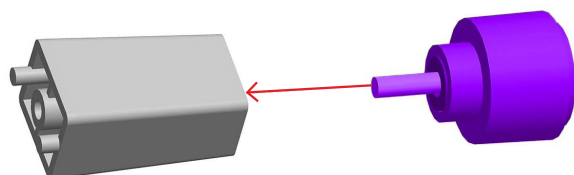
9



10



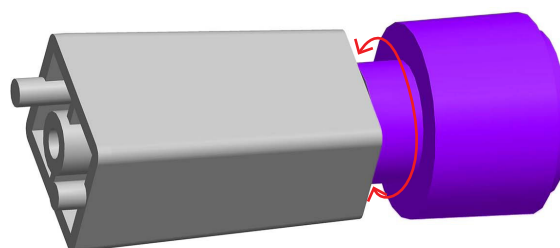
42-7にPPネジをねじ込みますが、締め込みすぎないように注意してください。



42-7

11

赤矢印のように、42-4は自由に回転します。

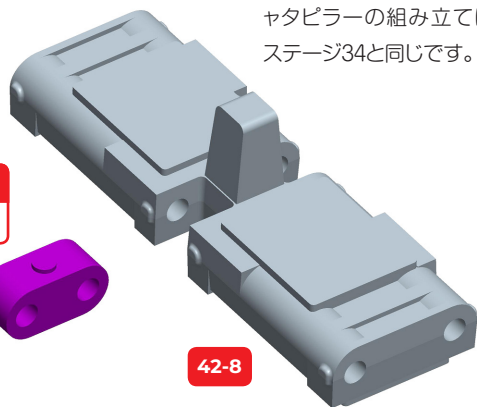


12

stage 42

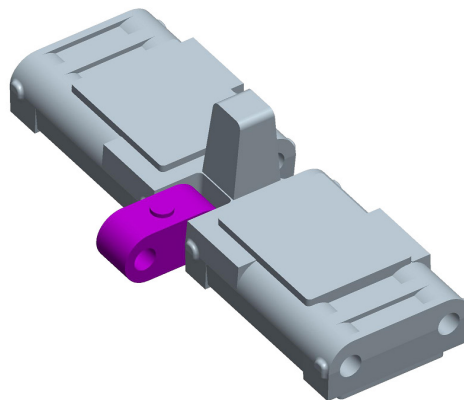


部品は基本、丸ボチを上にして差し込みます。以下、キャタピラーの組み立ては、ステージ34と同じです。

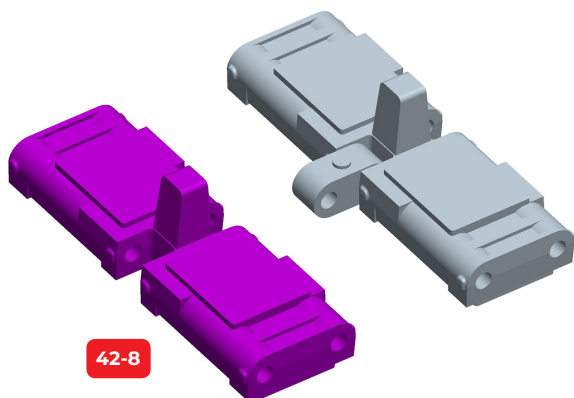


42-8

13

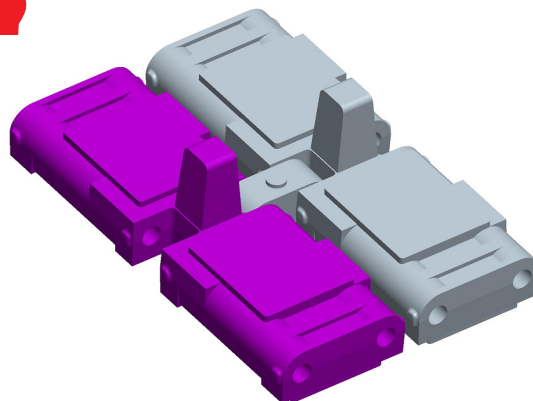


14

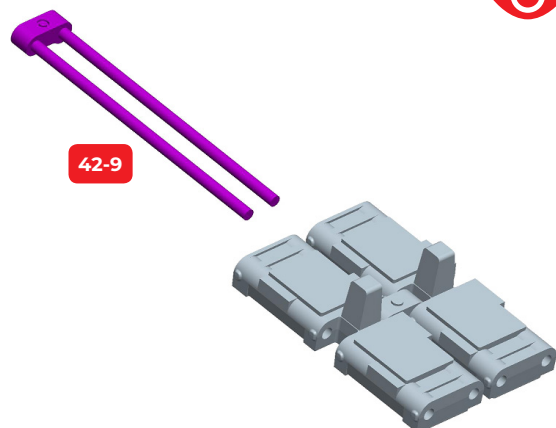


42-8

15

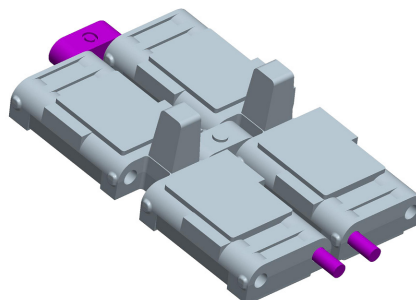


16



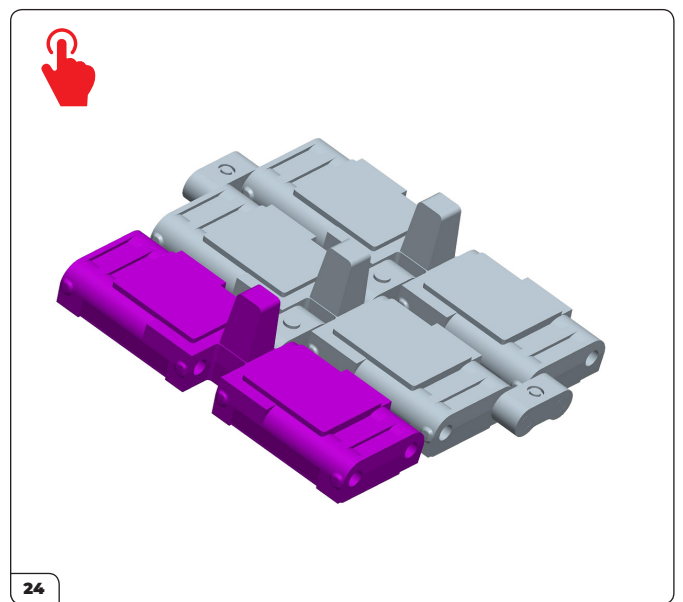
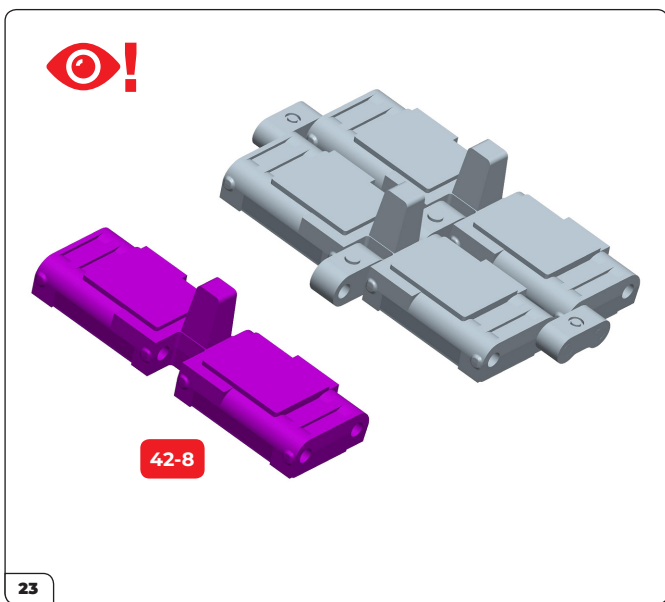
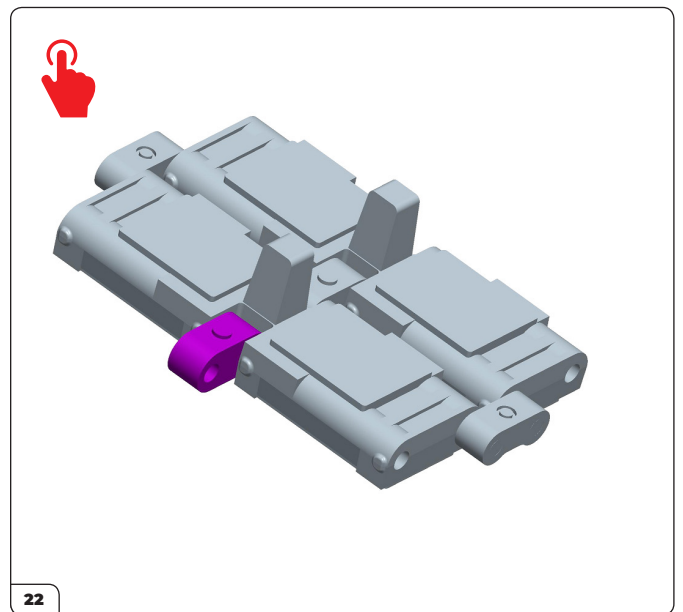
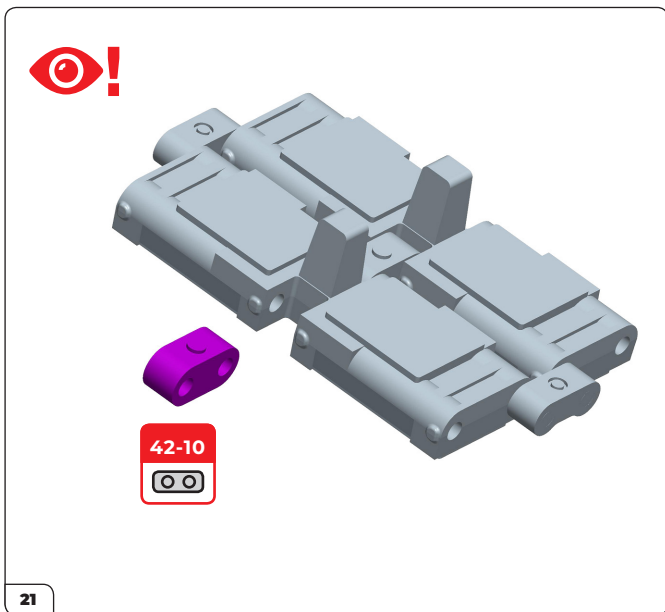
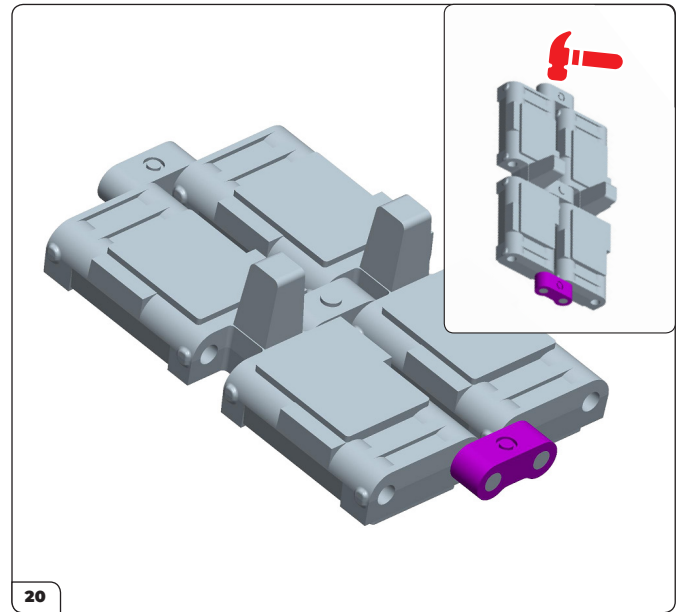
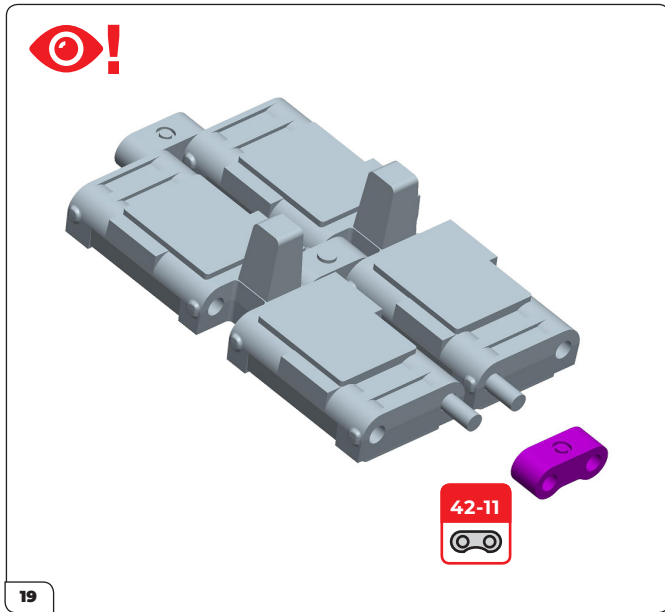
42-9

17

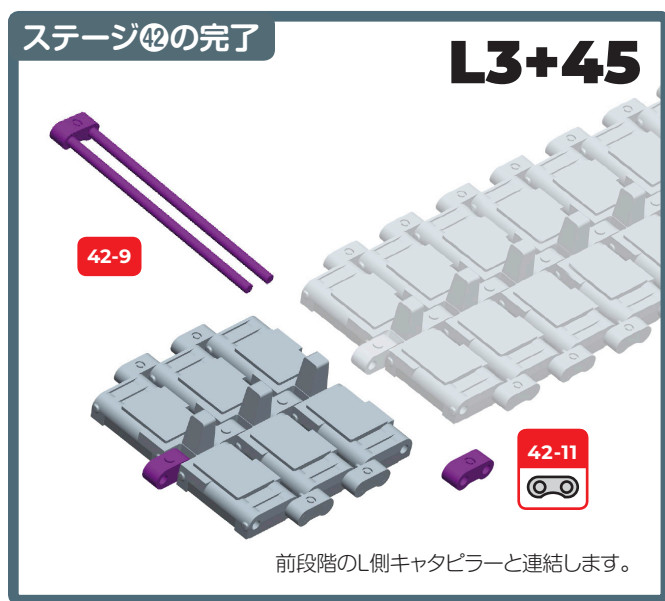
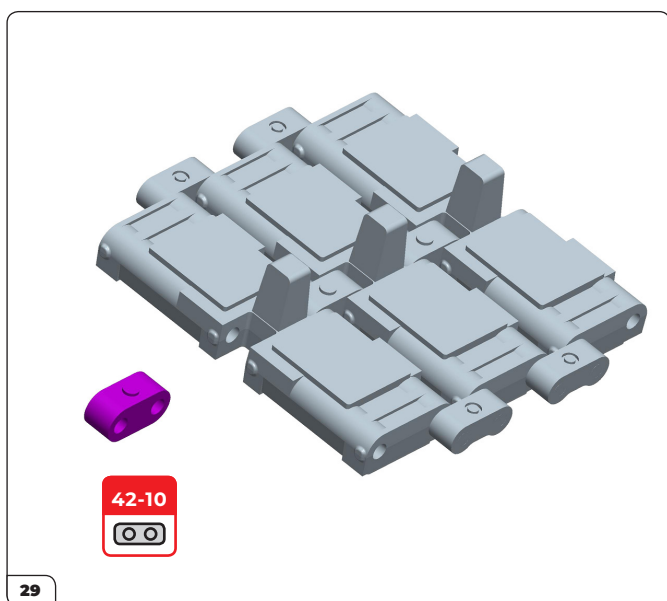
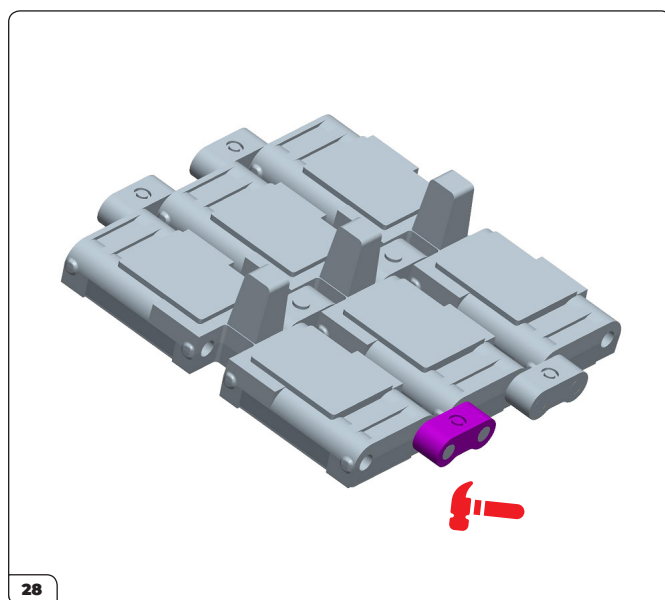
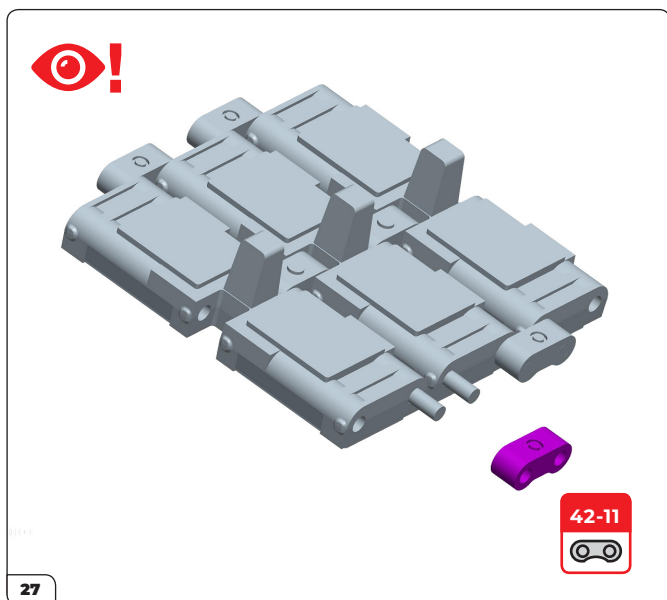
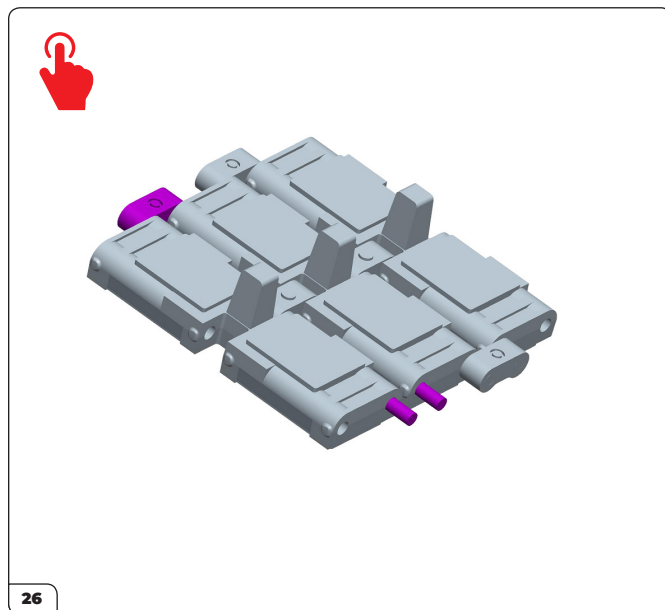
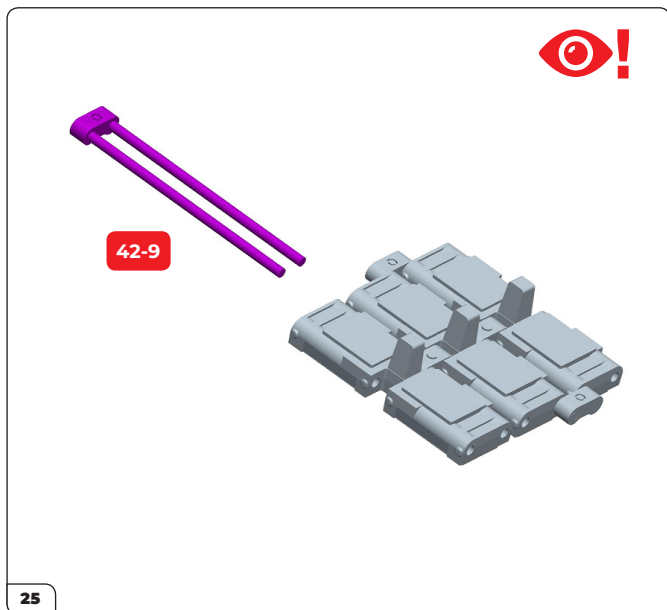


18

stage 42



stage 42



stage 42

ステージ42の完了

