

LEOPARD 2A6

MAIN BATTLE TANK



Pack06
組立説明書

Stage43.....Stage51

AGORA
MODELS

アップグレードパックについて

アップグレードパックには、レオパルト2A6モデルの機能や動作性能を向上させる強化パーツが入っています。各パックで提供されるオリジナルパーツと交換してお使いいただけます。**各ステージ最初のパーツ一覧に、アイコン(下掲)が付いているのが強化パーツです。**強化パーツに交換するステージとパーツ番号を下掲しました。これを念頭に置いて作業を進めてください。

●Pack02 → Stage10 → パーツ10-1

砲身の反動を改善するソフトなスプリングです。パーツ10-1に付いているスプリングのネジを外し、アップグレードパックから10-1と書かれた新しいスプリングと交換してください。

●Pack02 → Stage10 → パーツ10-2

ガンバレルのアップ・ダウン動作のパフォーマンスを向上させる、ややハードなセッティングのスプリングです。

●Pack06・07・12

各パックにはホイールサスペンションスプリングが入っています。これらはレオパルトをディスプレイ用に制作する場合にのみ使用できます。組み立て段階でどちらのスプリングを使用するか選べますが、本モデルは各種ギミックが最大の楽しみです。ぜひ、アップグレードパックのスプリングを使って組み立てることをおすすめします。

●Pack09 → Stage75 → パーツ75-1

砲塔の旋回性能とヘッドライトなどの機能を向上させる新しいプリント基板です。

●Pack10 → Stage82 → パーツ82-1

砲塔の旋回性能を向上させる新しいケーブルです。

●Pack11 → Stage91 → パーツ91-1

主砲の音と反動を適切化する新しいプリント基板です。



強化パーツのアイコン。これが付いているパーツは、アップグレードパックのパーツをお使いください。

作業アイコンについて

各ステージの作業工程には、下記の作業アイコンやナンバリングが示されています。これは作業のアプローチ方法やパーツの識別を容易にするために付けられているものです。指示に従って組み立てましょう。



パーツを所定の位置に合わせて、しっかりとはめ込みます(押し込みます/差し込みます)。



ネジ山が壊れる可能性があるので、ネジの締めすぎに注意してください。



組み立ての画像をしっかりと確認して、部品の向きに注意してください。



小さなハンマーで優しく叩いてはめ込んでください。



瞬間接着剤を少量塗布して、作業を進めてください。



ここをクリックすると、組み立て動画を参照できます。



デカールをしばらく水に浸して、台紙からスライドさせて張り込む作業です。



ネジを取り外してください。



エキスパート tips は、すでにモデルを組み立てたエキスパートモデラーからの、作業効率化やパーツ補強などに関するヒントです。工程の入れ替え等も含まれます。エキスパート tips を採用するかは、製作者ご自身で判断して進めてください。

重要



「あとの工程で使用するパーツ」のアイコン。当該ステージで使用するパーツを含む場合もあります。あとの工程では、下のようにステージ番号やパーツ番号が示され、どこで開梱したかがわかります。



「19-4 パーツはステージ 21 で使う」



「ステージ19で開梱したMP ネジを使う」



「ステージ19で開梱した19-3パーツを使う」



「ステージ - 工程番号」で組み立てた保管パーツ

注意：基本、ネジにはこのアイコンは付きません。余ったネジはあとの工程で使用するの、番号を記して保管しておいてください(ネジは予備が1つ含まれます)。

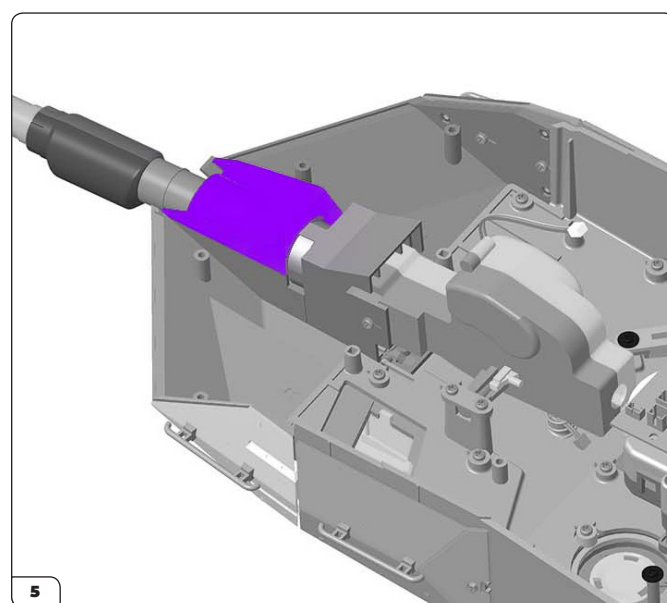
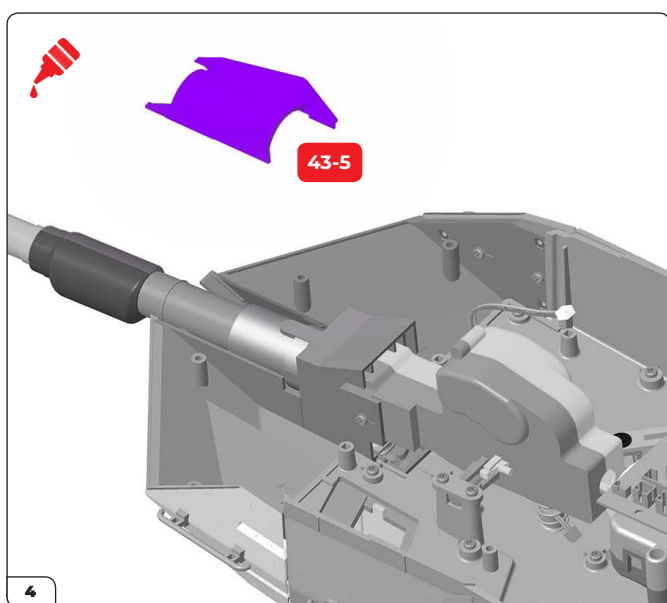
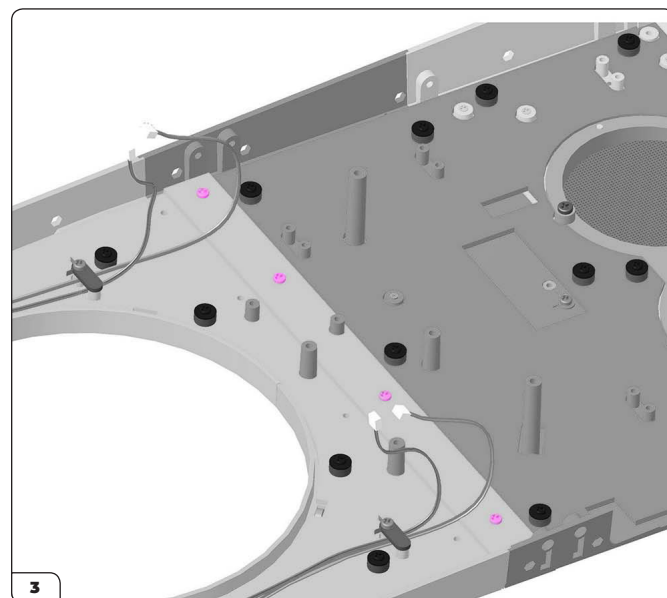
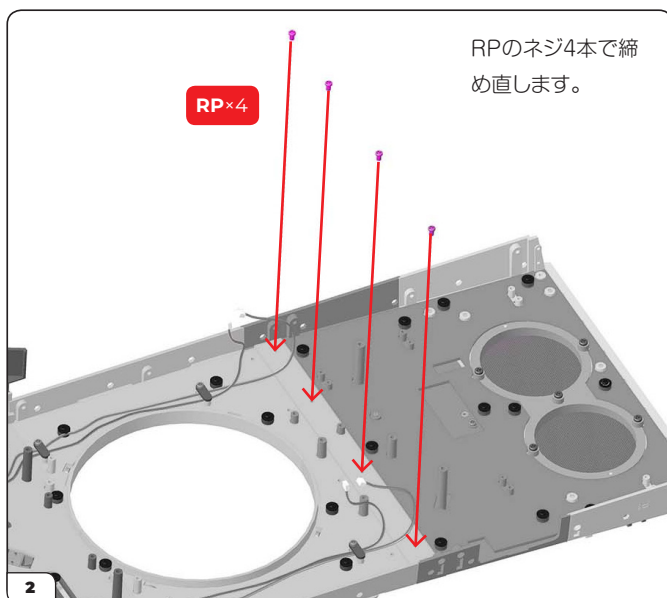
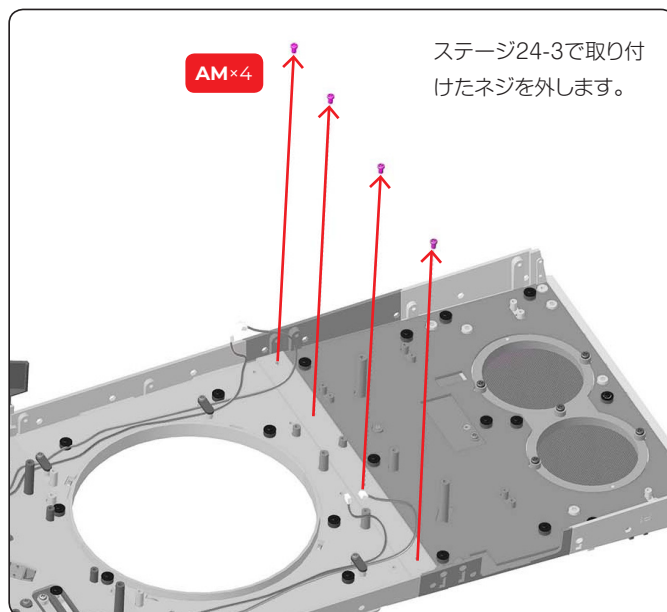
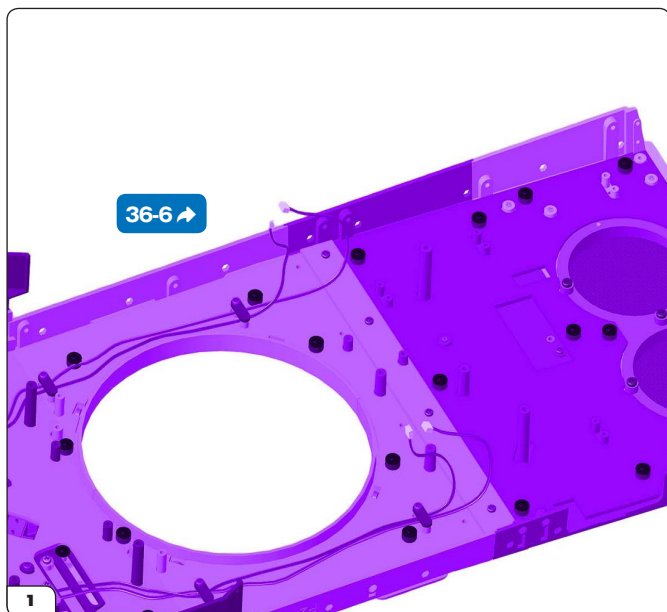
stage 43



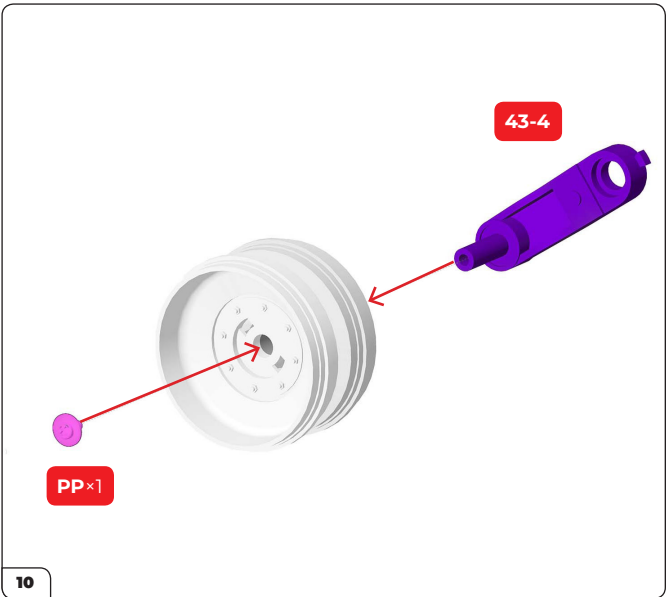
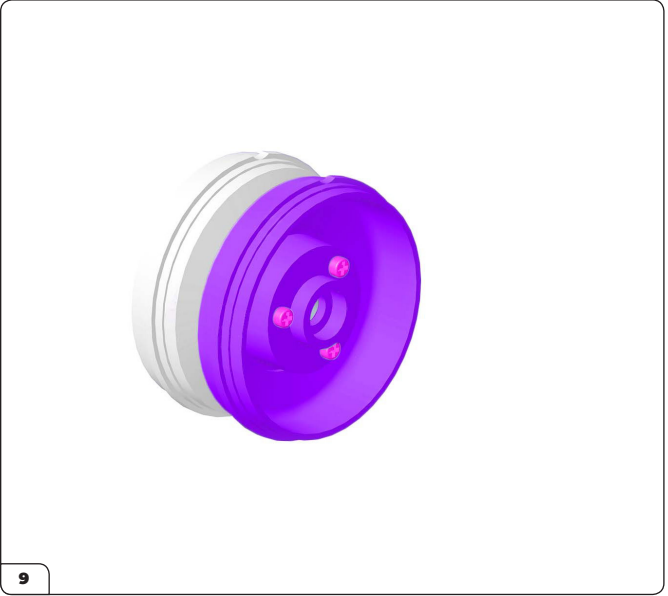
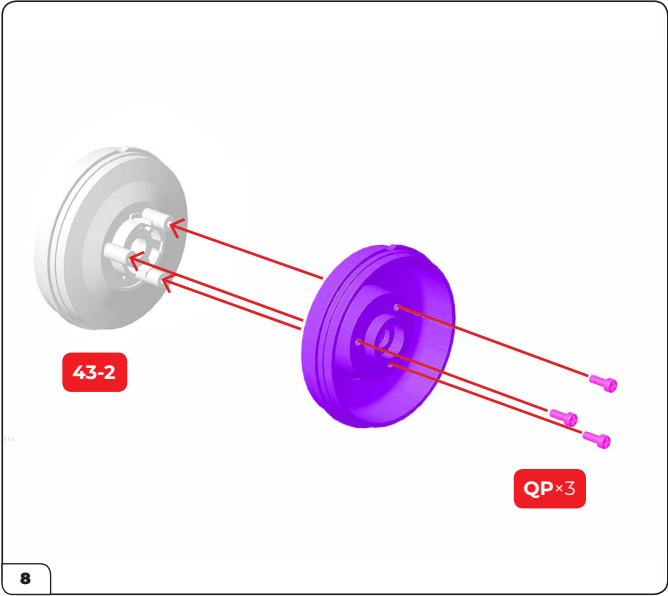
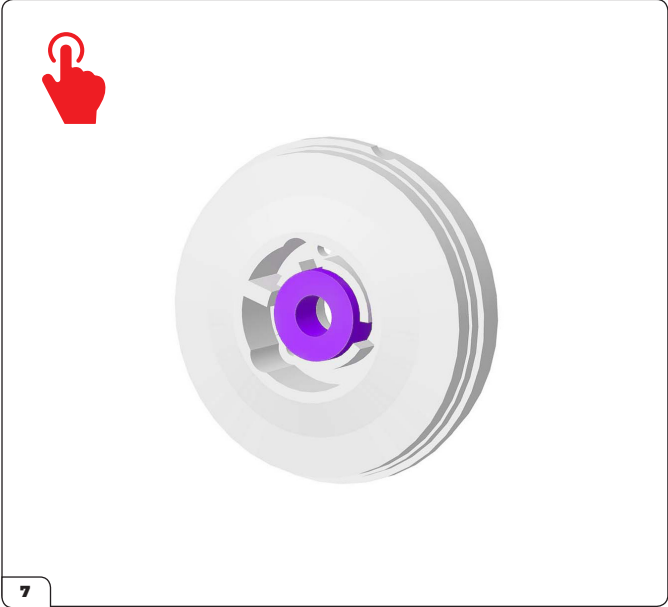
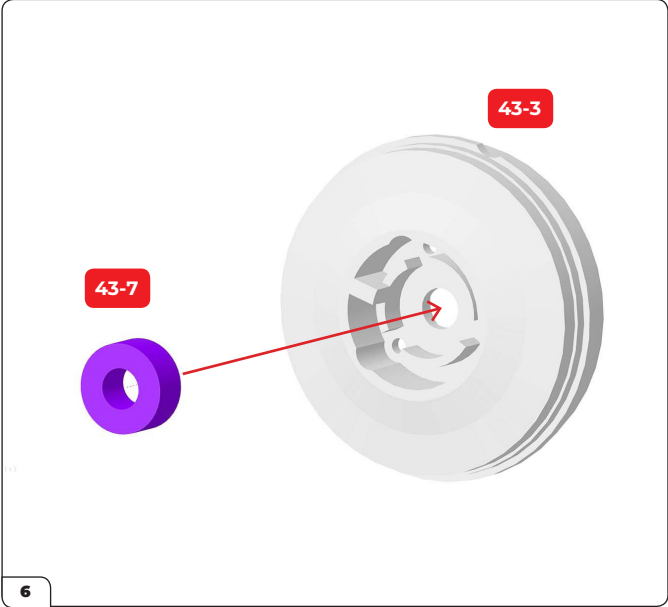
ステージ43パーツ一覧



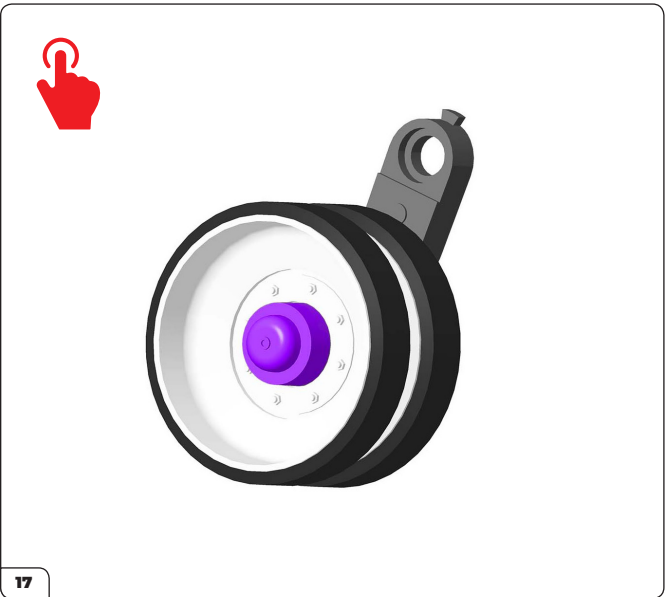
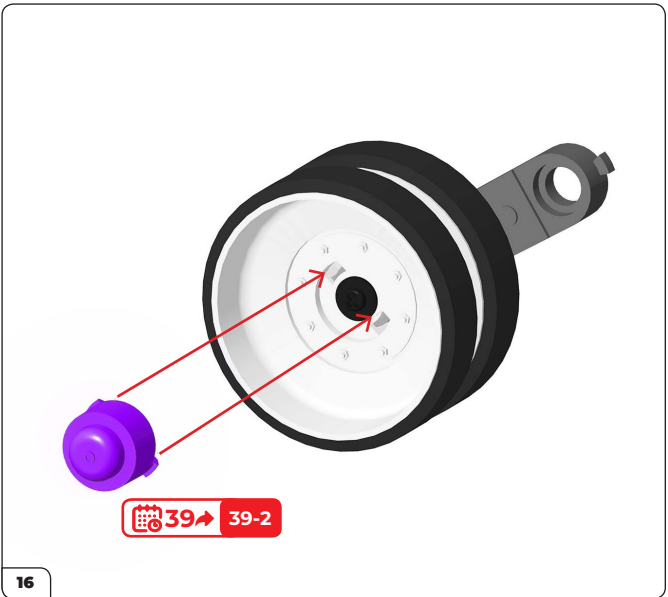
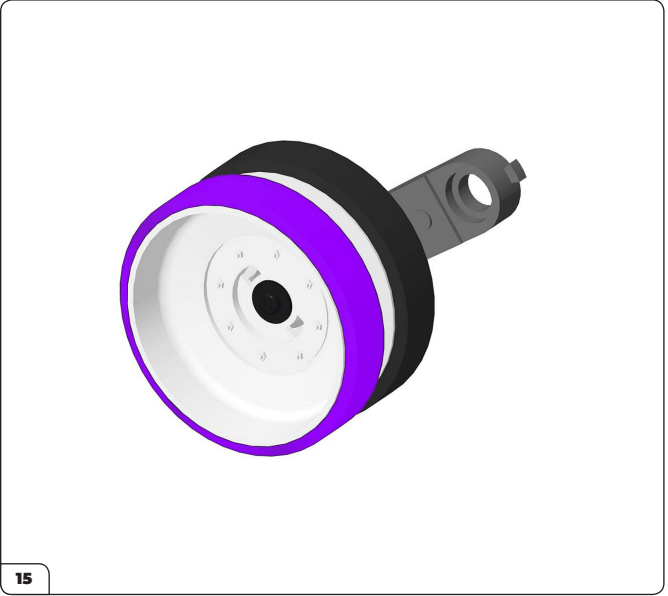
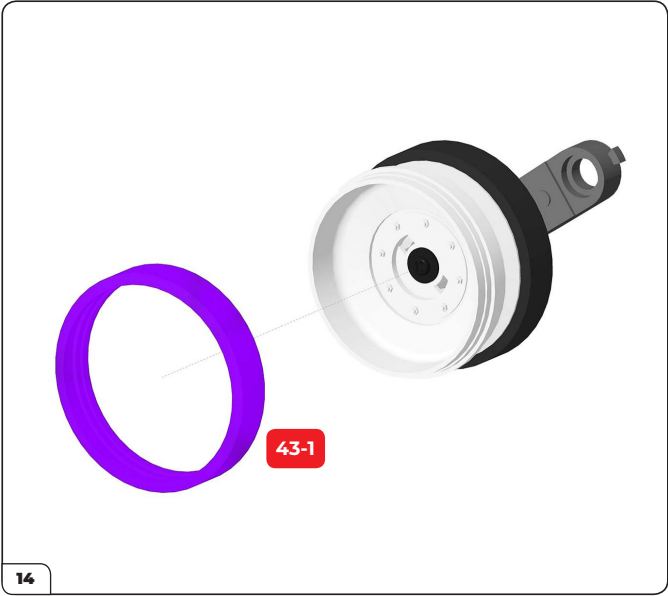
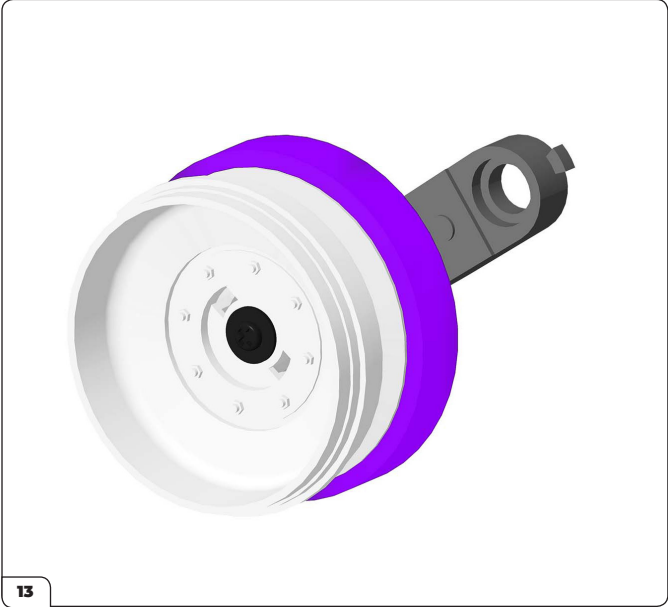
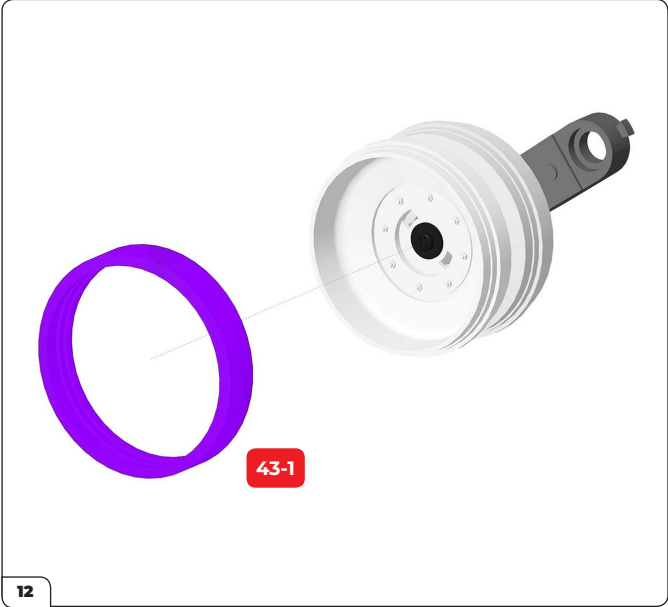
stage 43



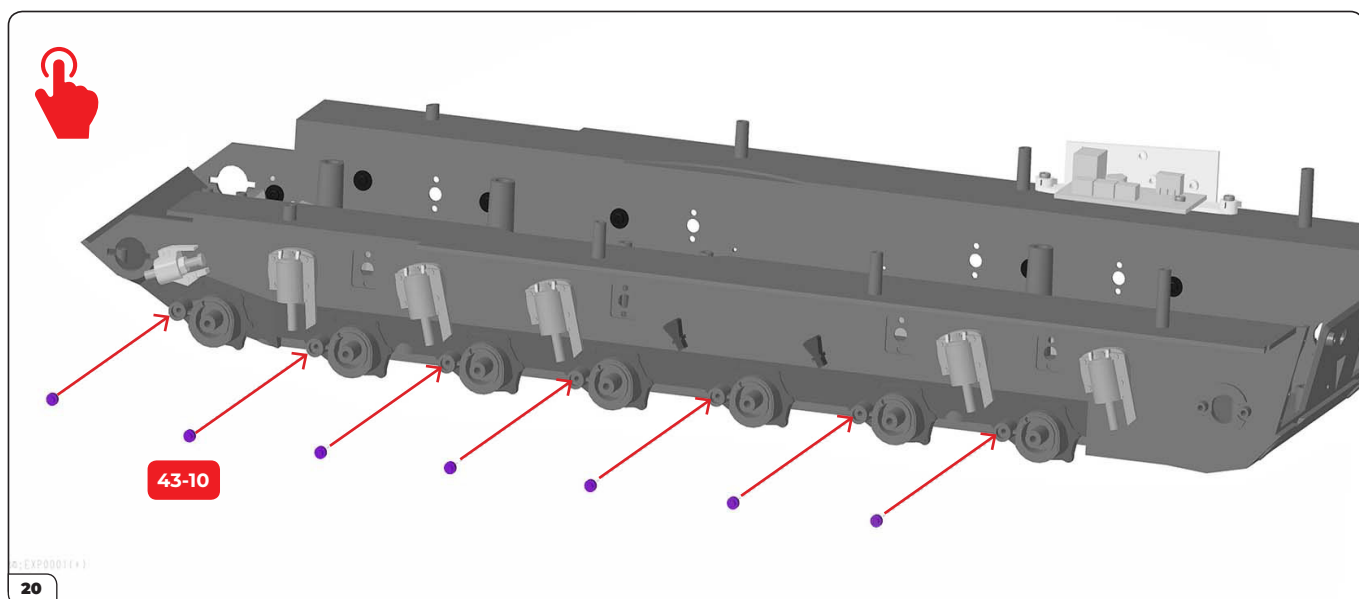
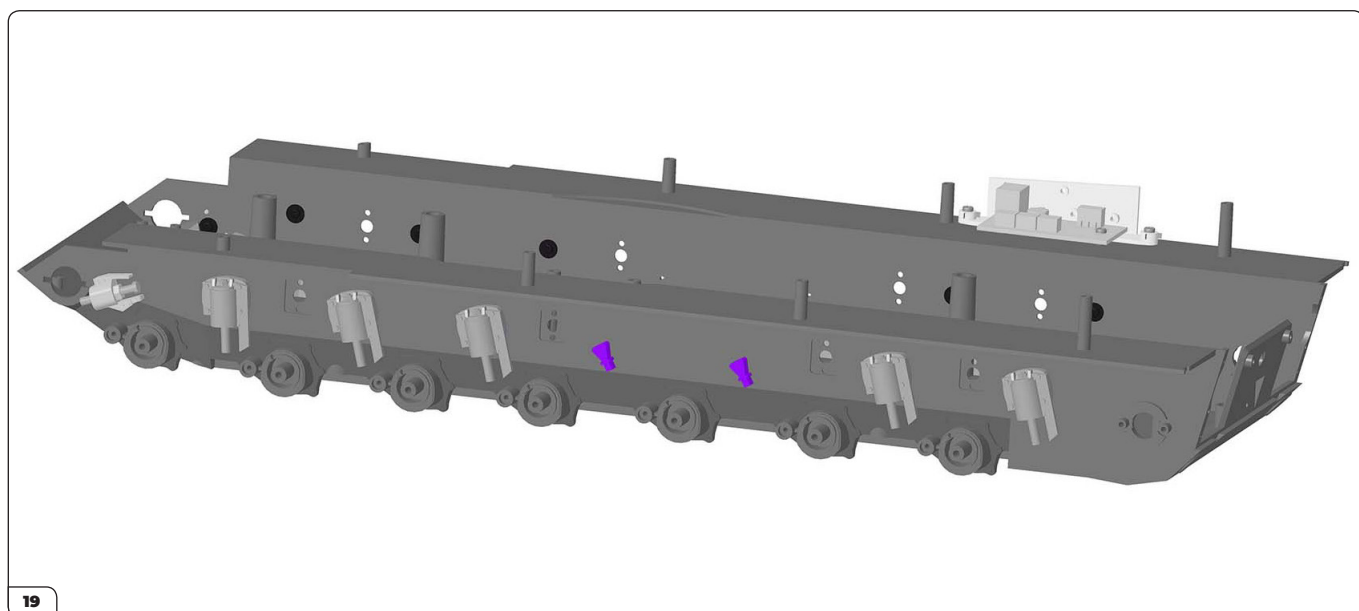
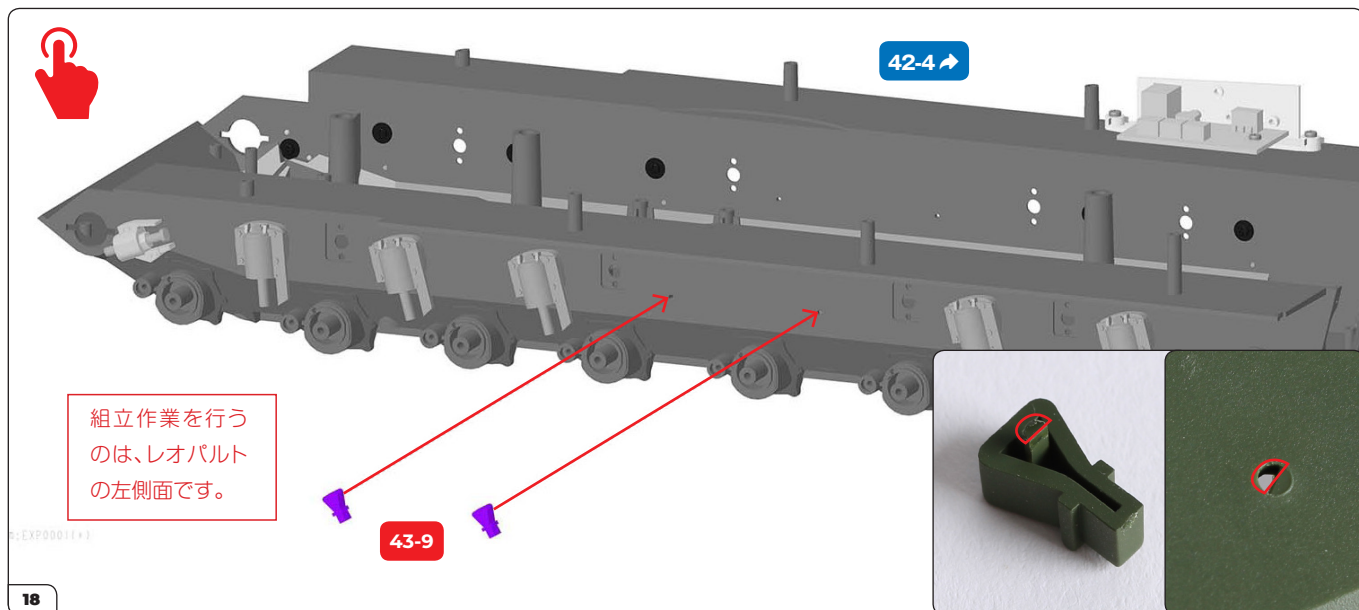
stage 43



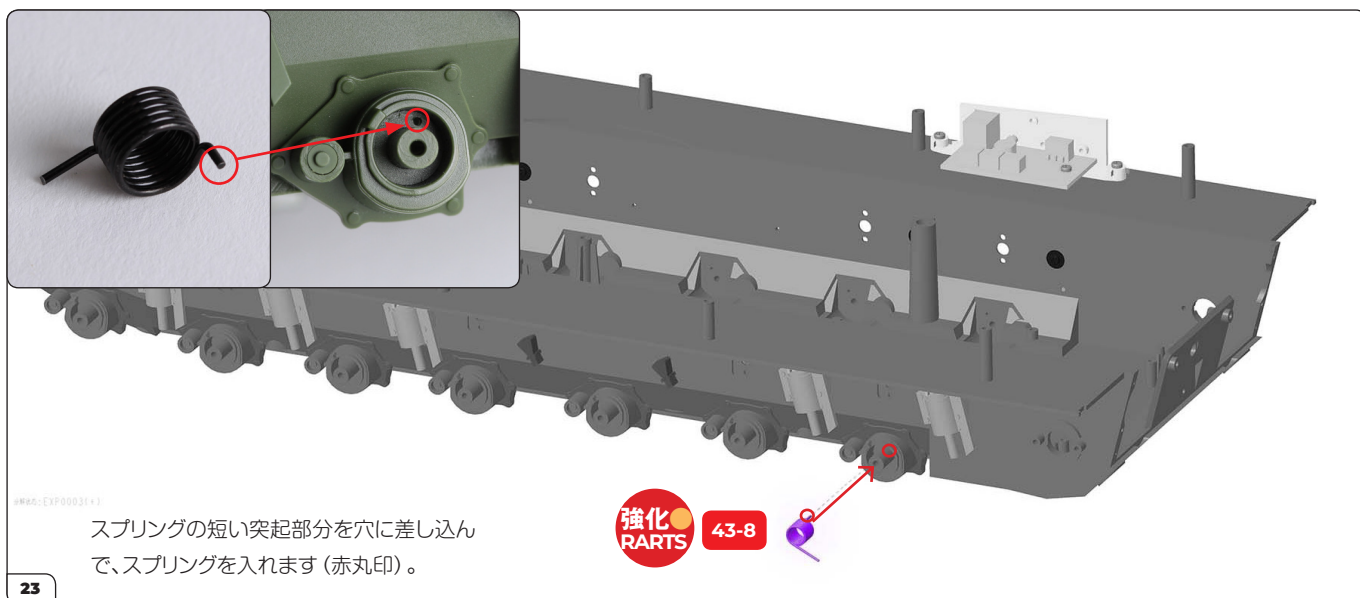
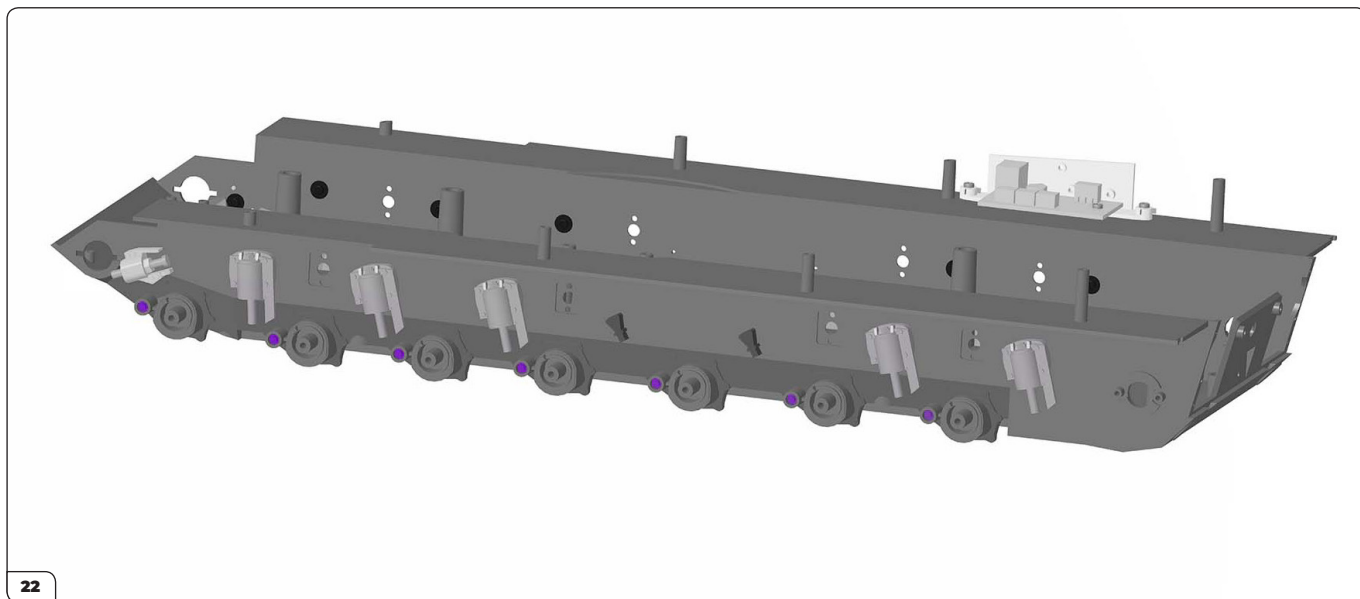
stage 43



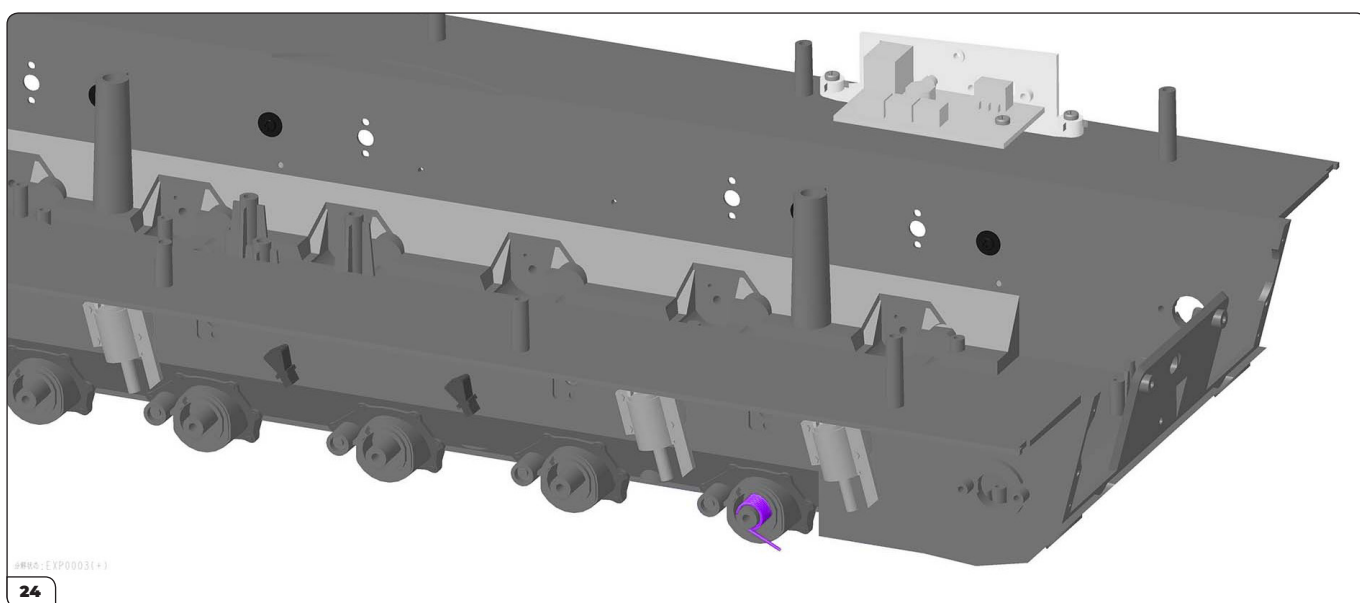
stage 43



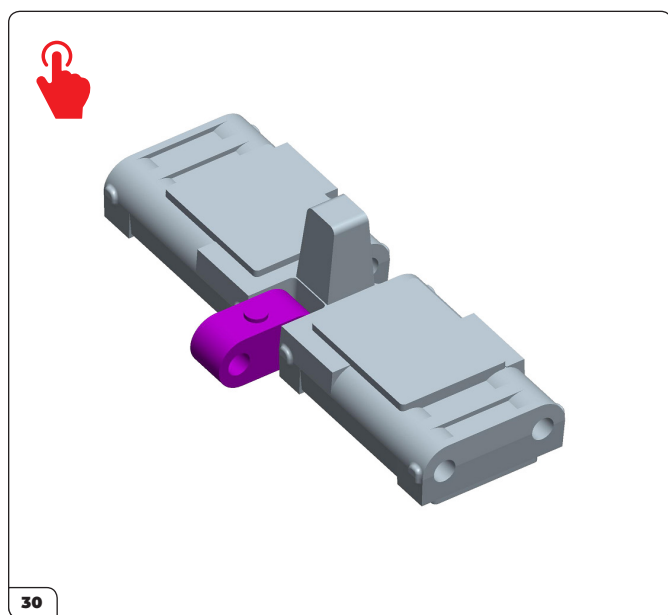
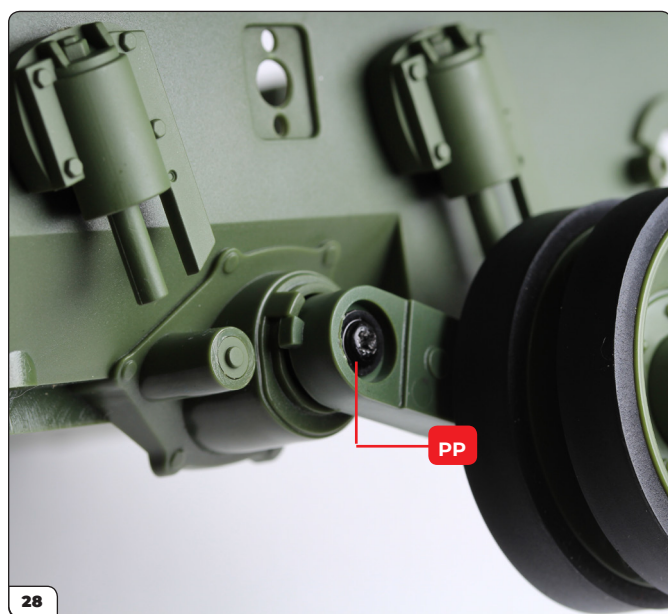
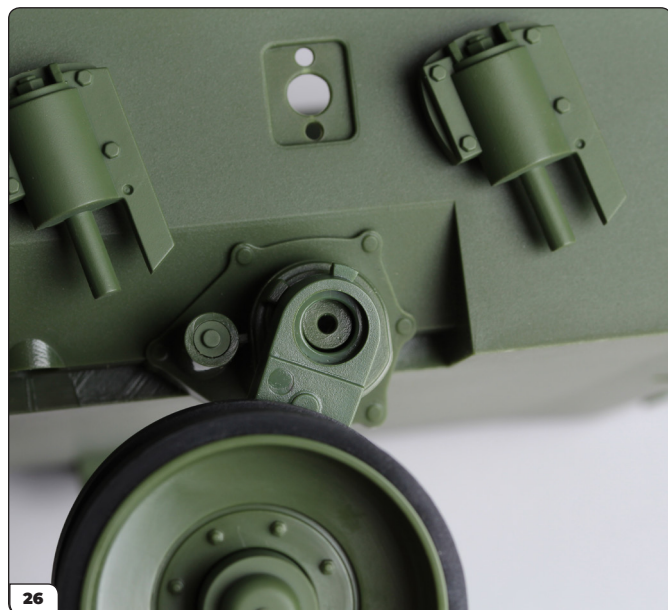
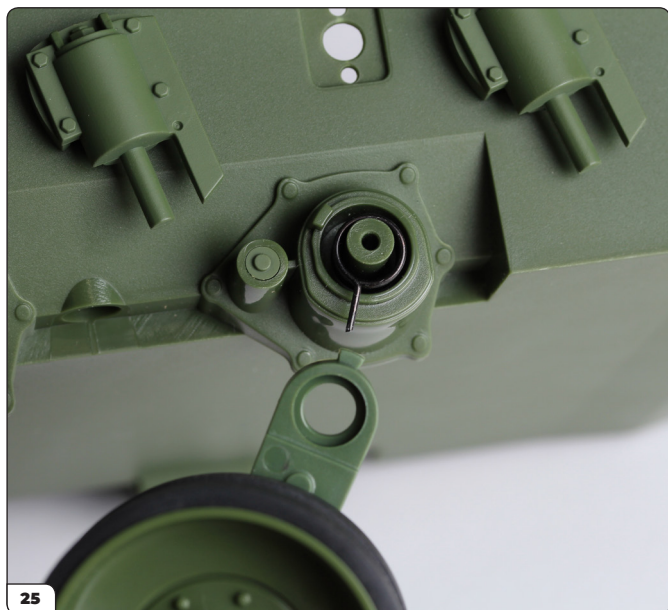
stage 43




スプリングの短い突起部分を穴に差し込んで、スプリングを入れます (赤丸印)。

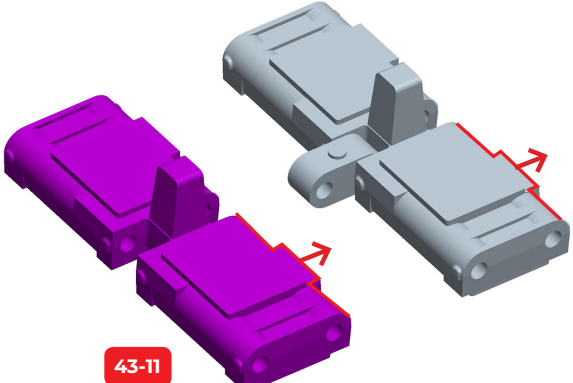


stage 43




stage 43

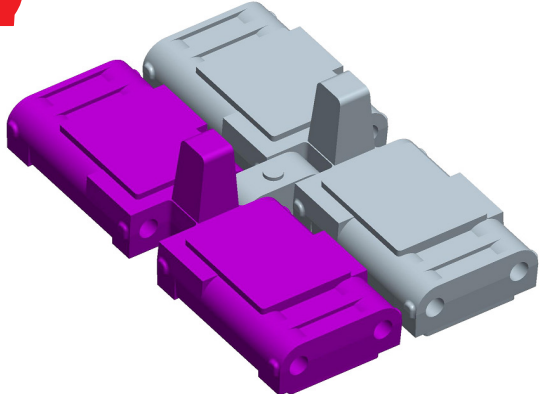
 赤矢印のラインの方向を揃えます。



43-11

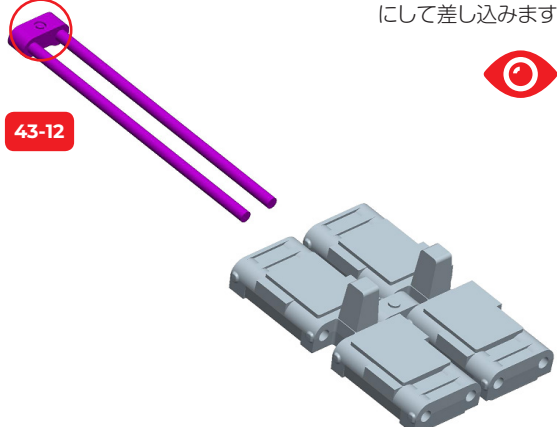

31






32

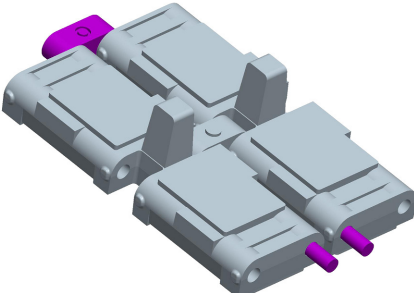
赤丸印の丸ボチを上にして差し込みます。




43-12

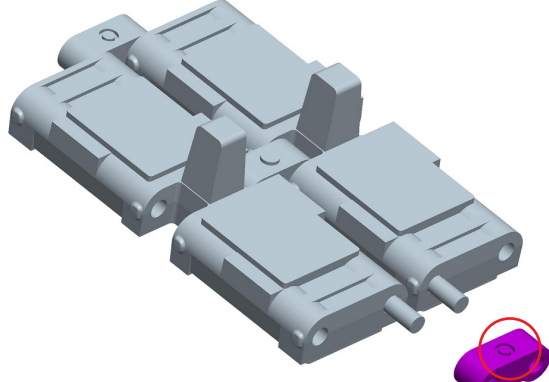
33






34

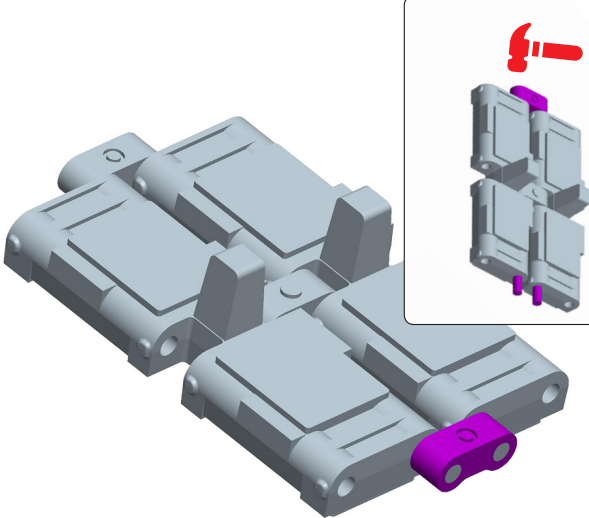
 赤丸印の丸ボチを上にして差し込みます。



43-14

35

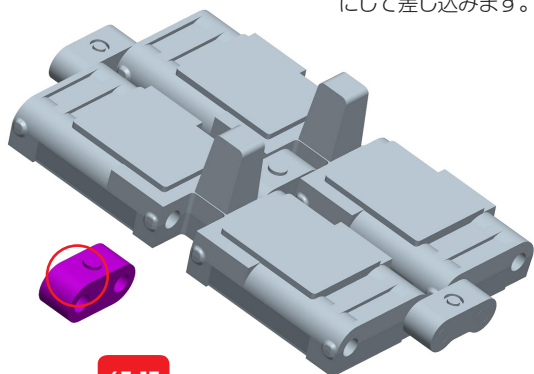




36

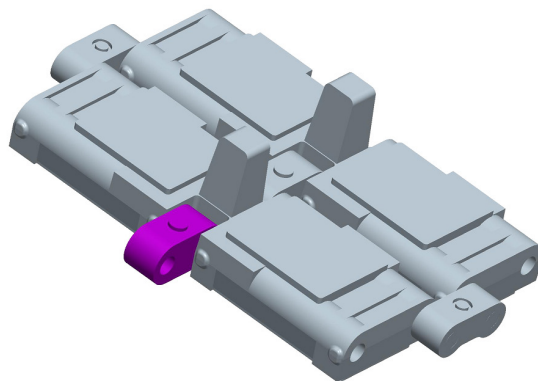
stage 43

赤丸印の丸ボチを上にして差し込みます。



43-13

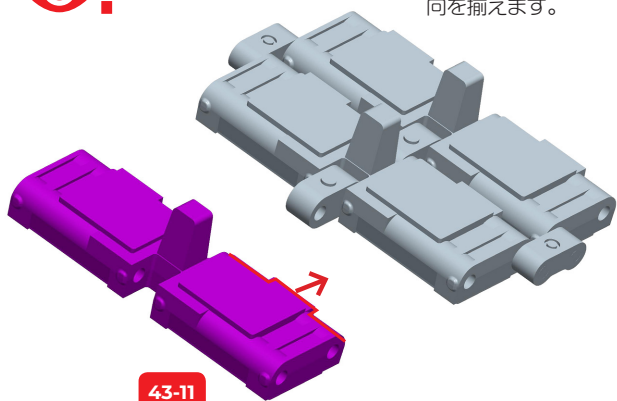
37



38

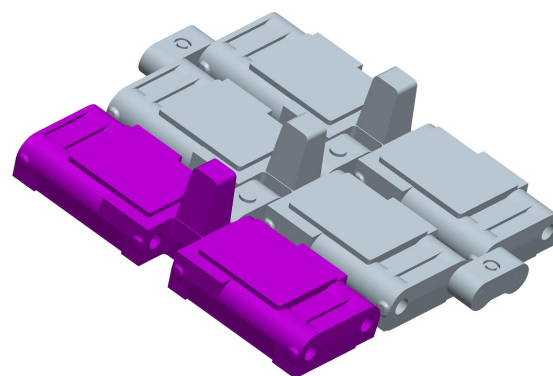


赤矢印のラインの方向を揃えます。



43-11

39

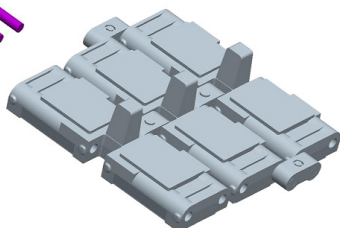


40

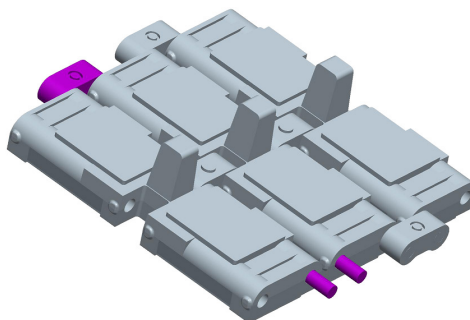
赤丸印の丸ボチを上にして差し込みます。



43-12



41

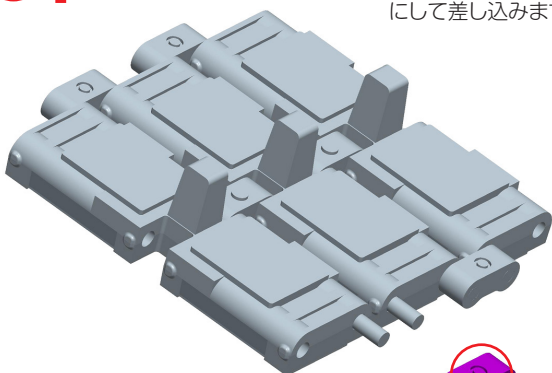


42

stage 43



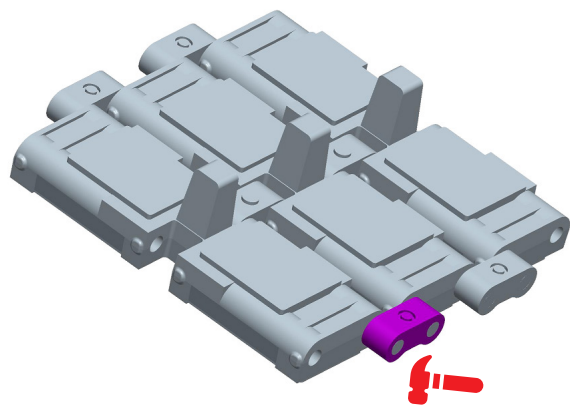
赤丸印の丸ボチを上にして差し込みます。



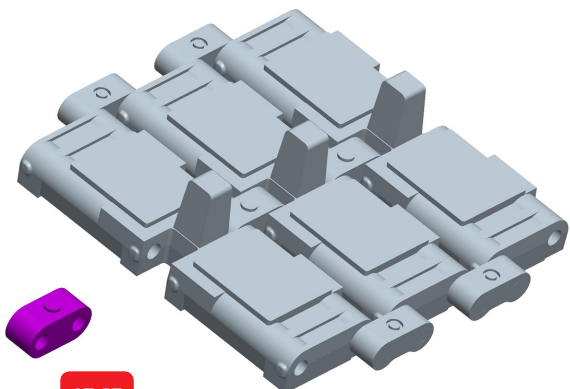
43-14



43



44



43-13

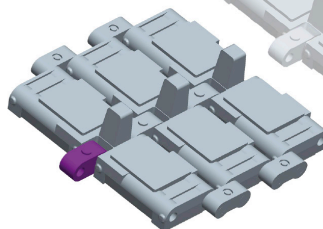
45

ステージ43の完了

R3+45



43-12

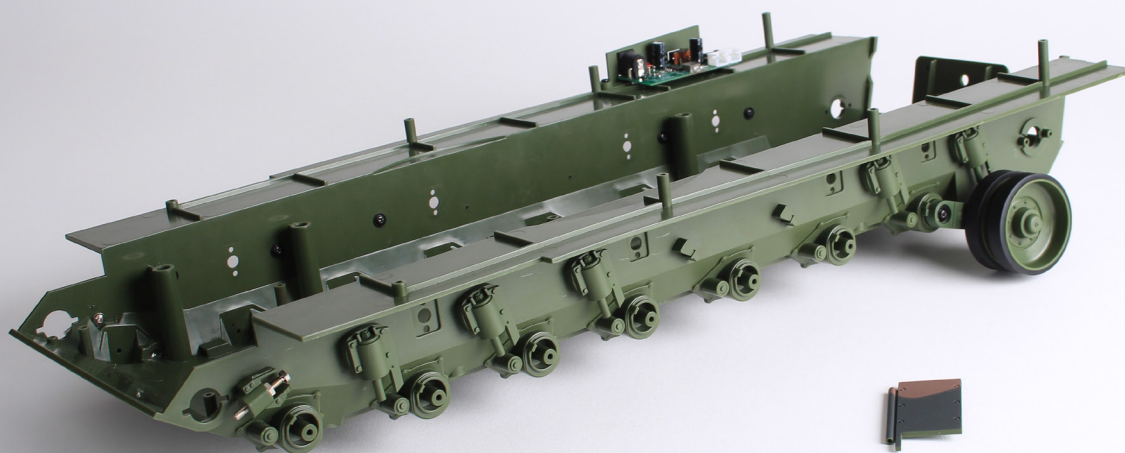
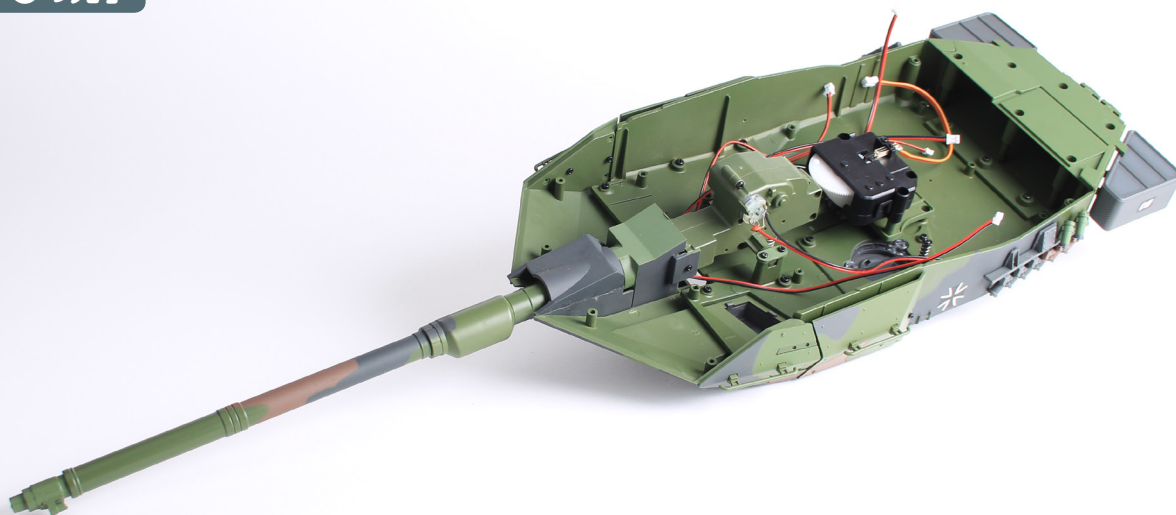


43-14

前段階のR側キャタピラーと連結します。

stage 43

ステージ43の完了



stage 44

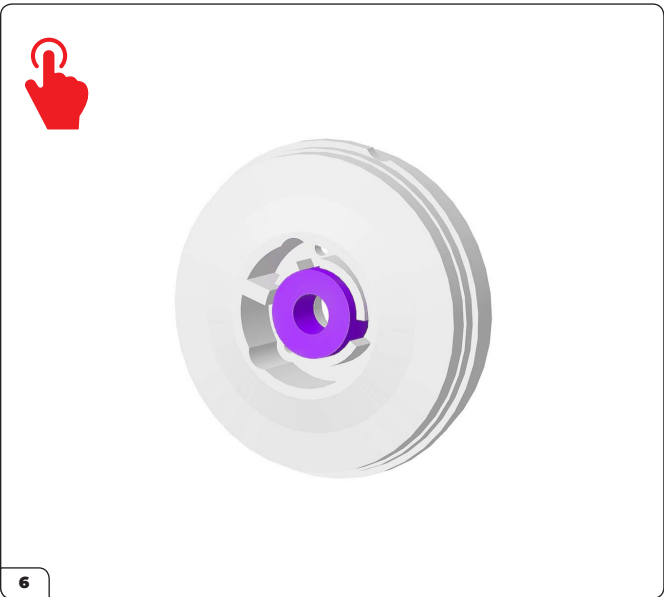
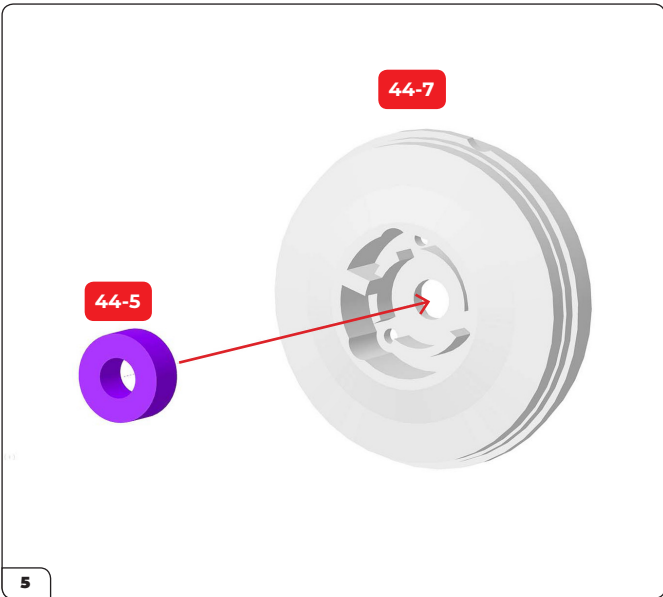
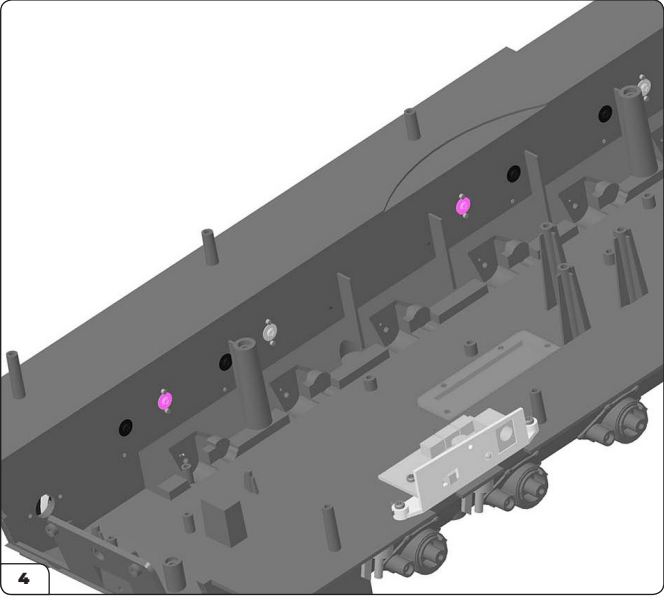
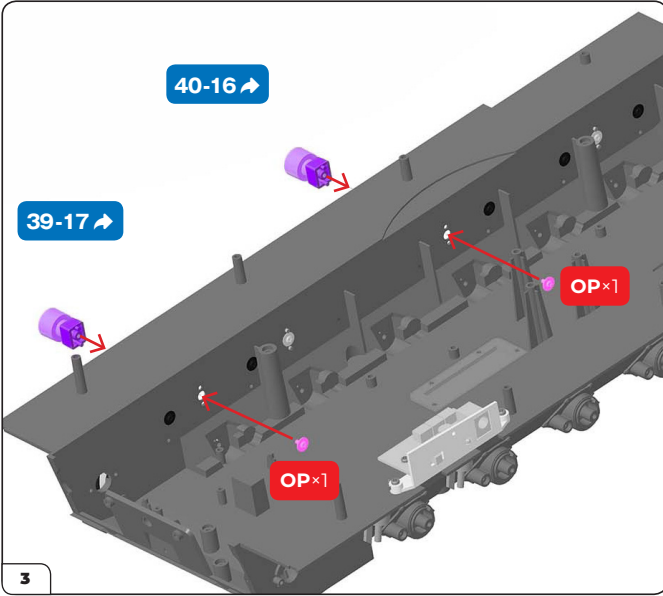
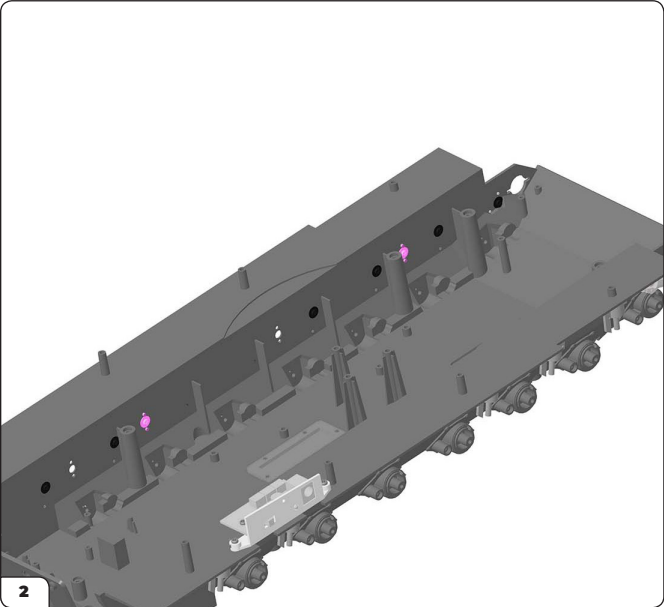
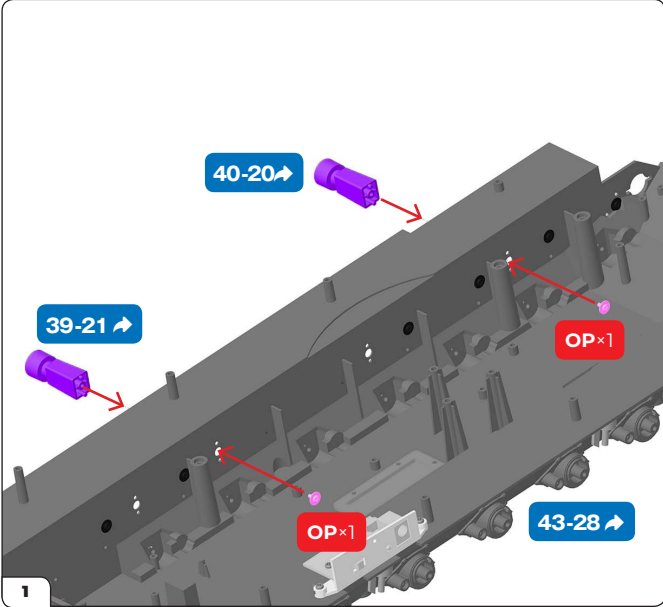


ステージ44パーツ一覧

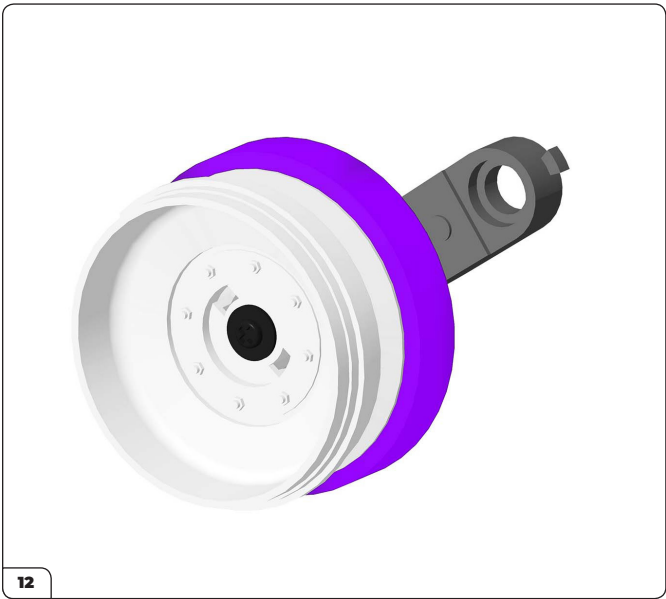
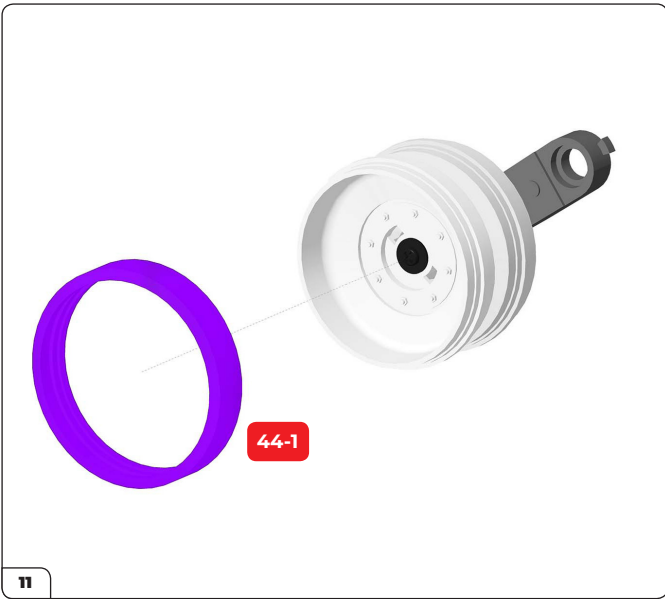
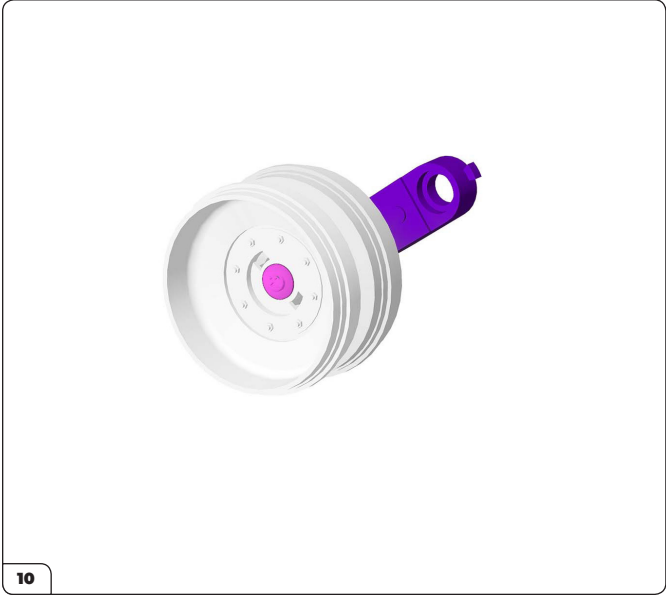
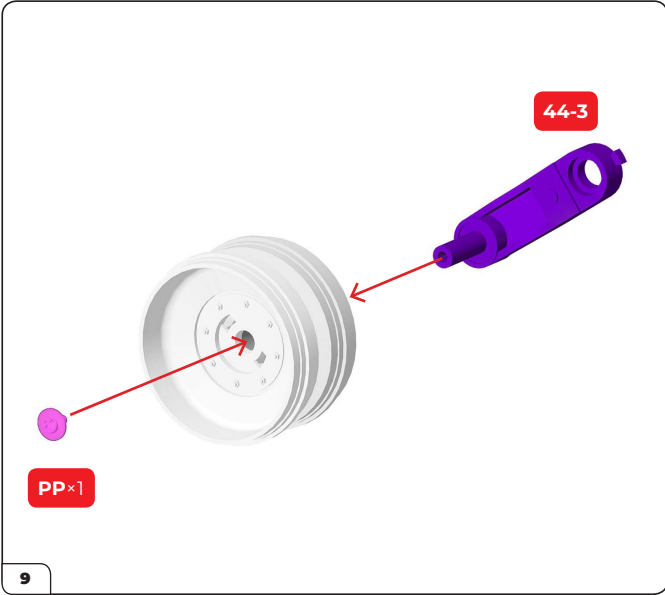
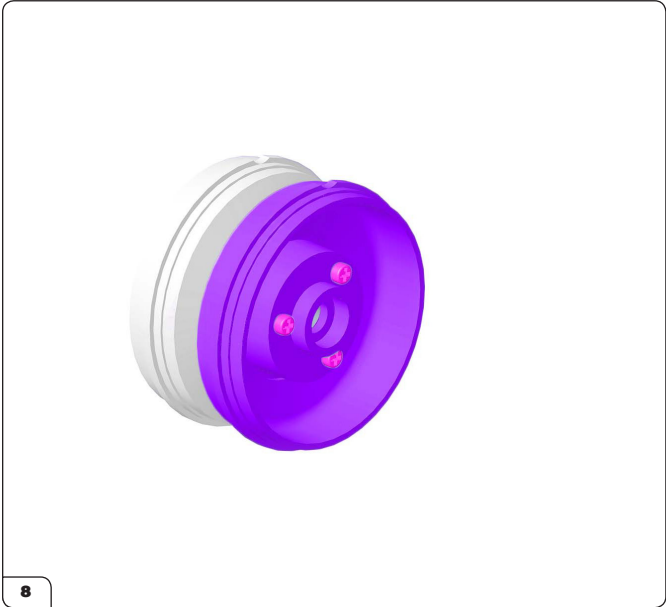
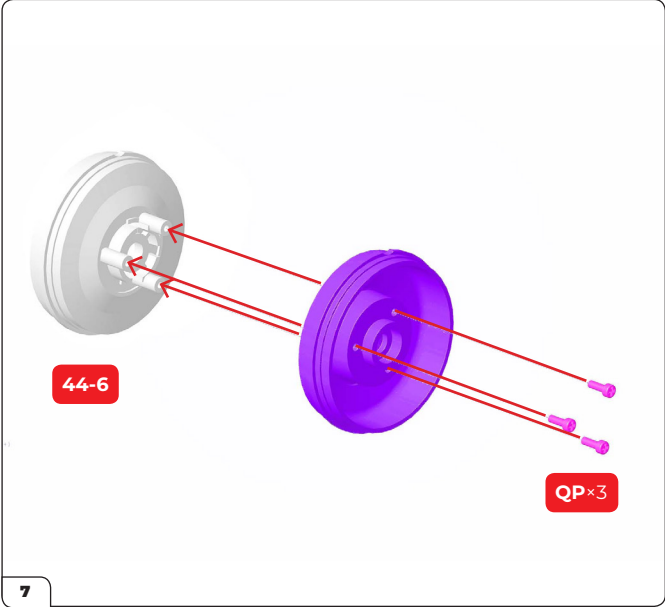


この「44-4」のspringの替わりに、アップグレードパックに入っているspringを使用してください。

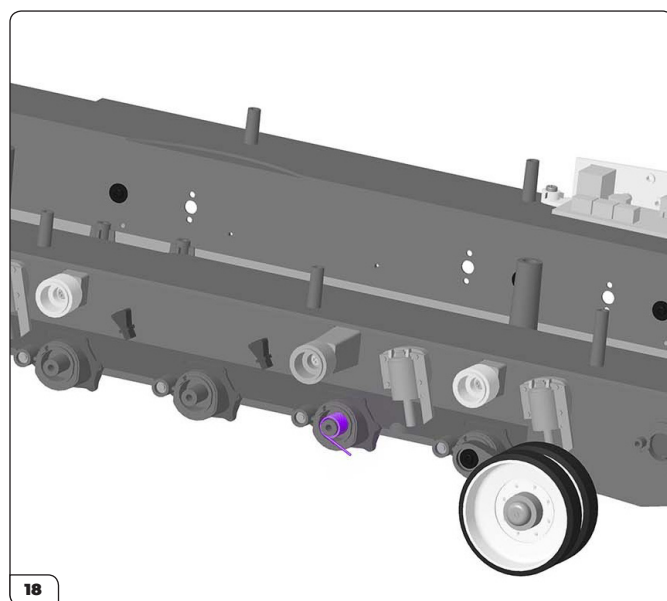
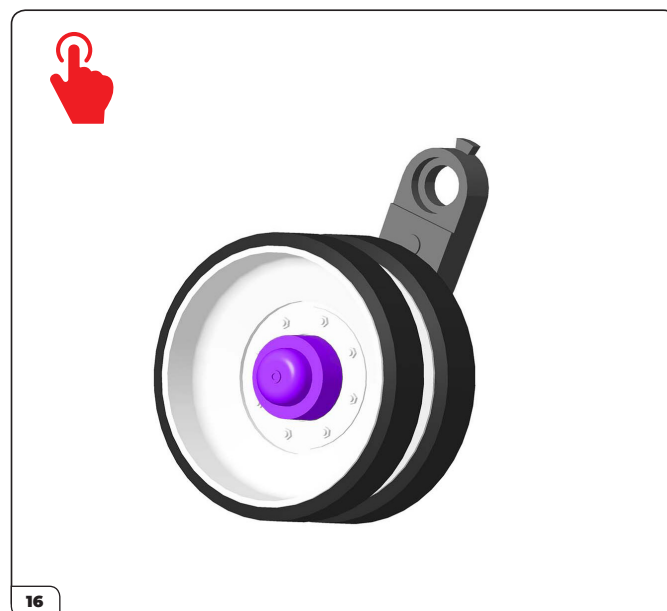
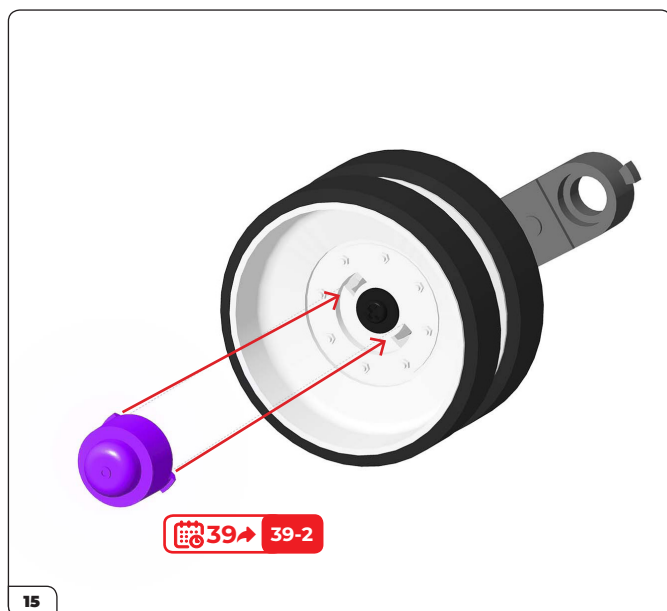
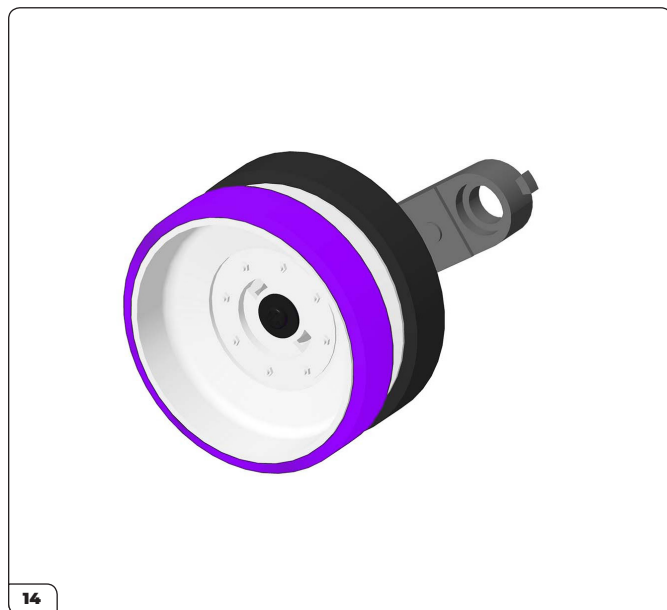
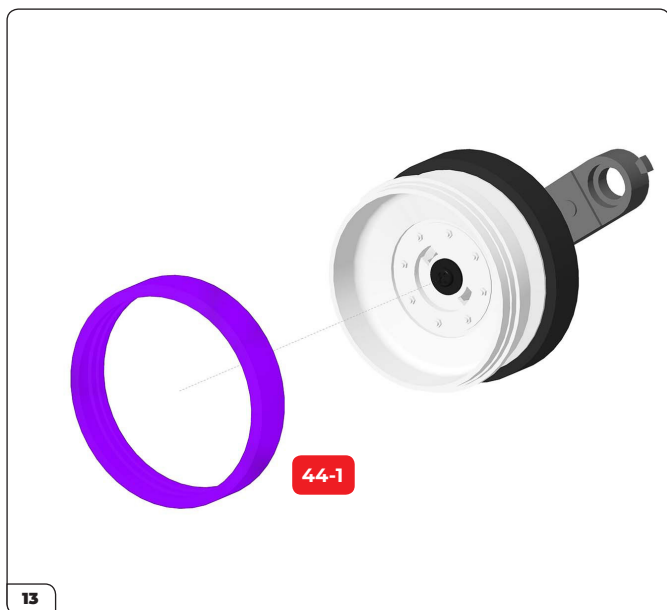
stage 44



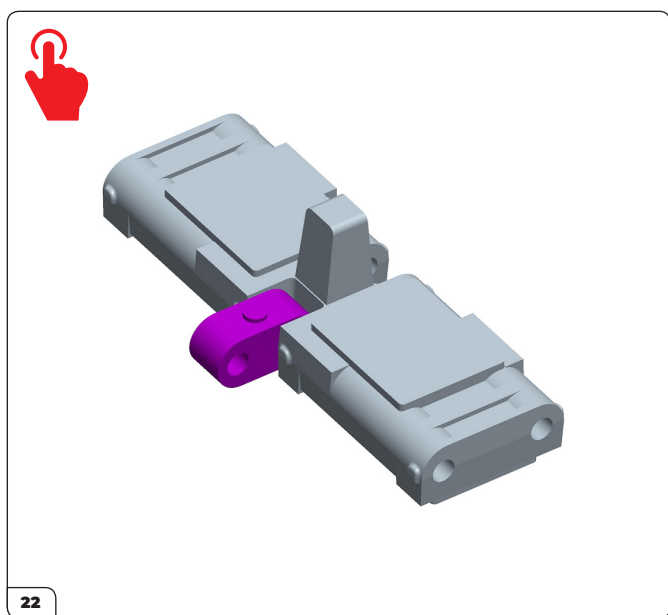
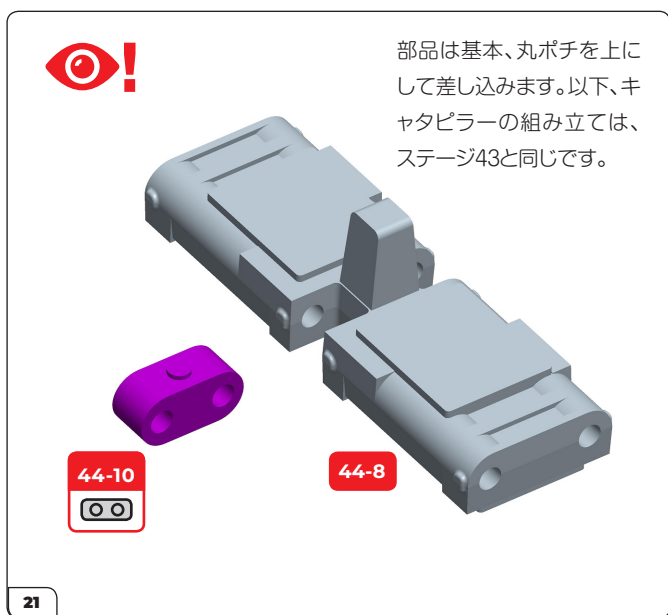
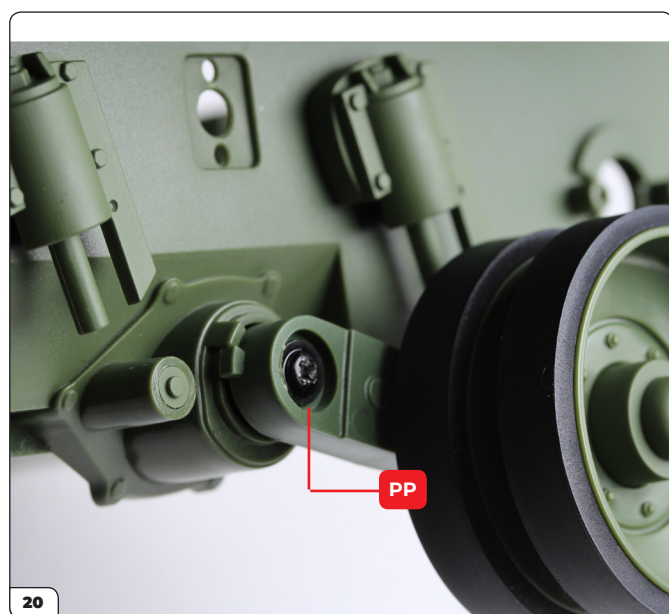
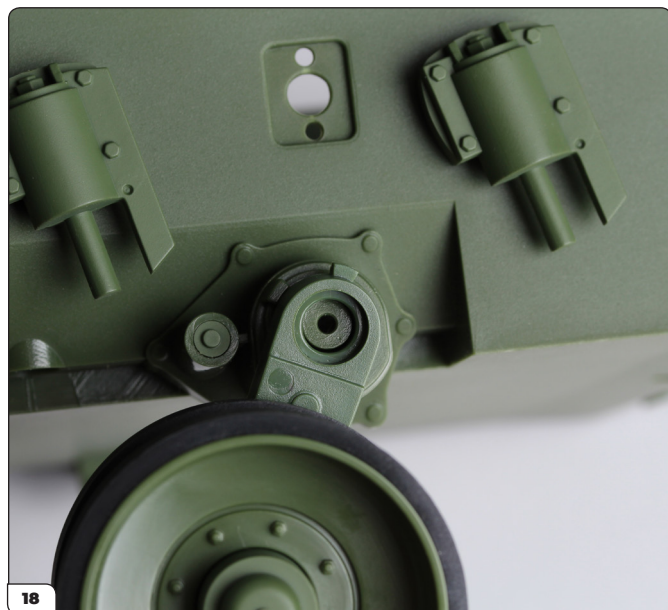
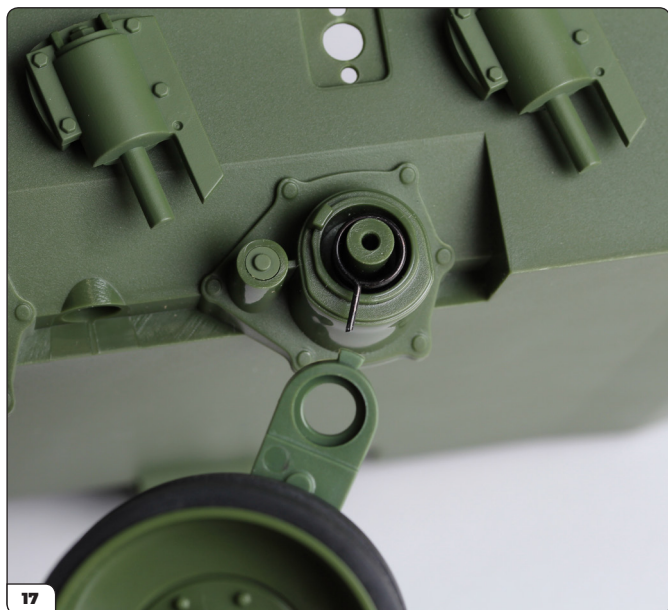
stage 44



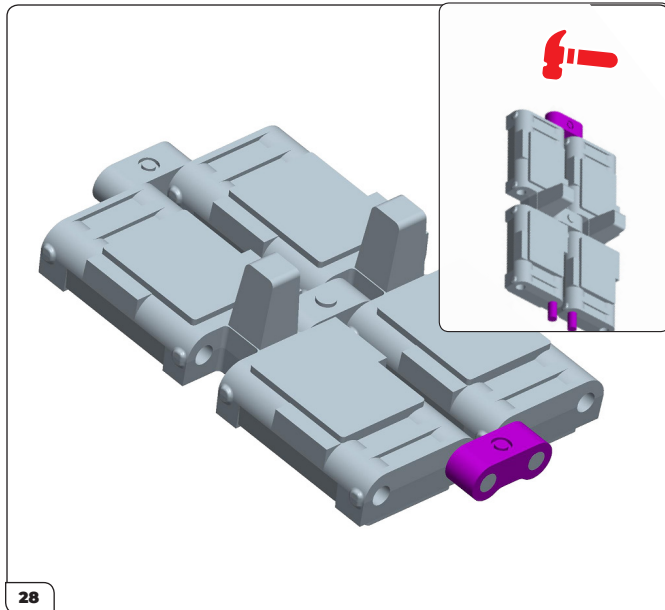
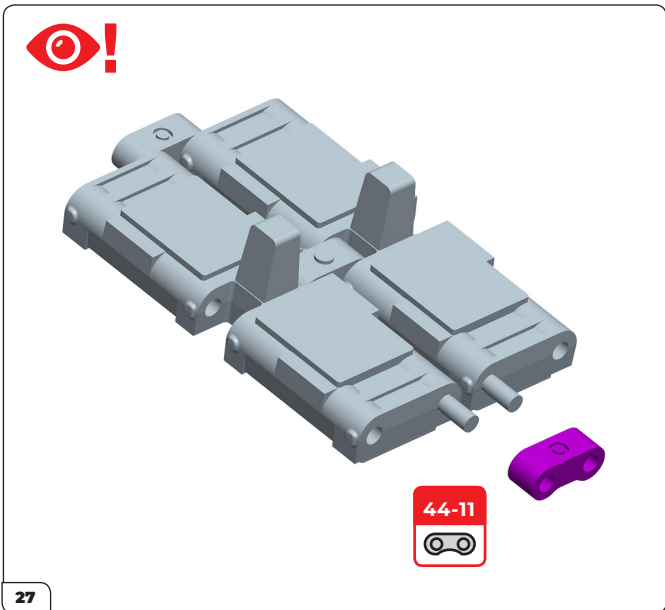
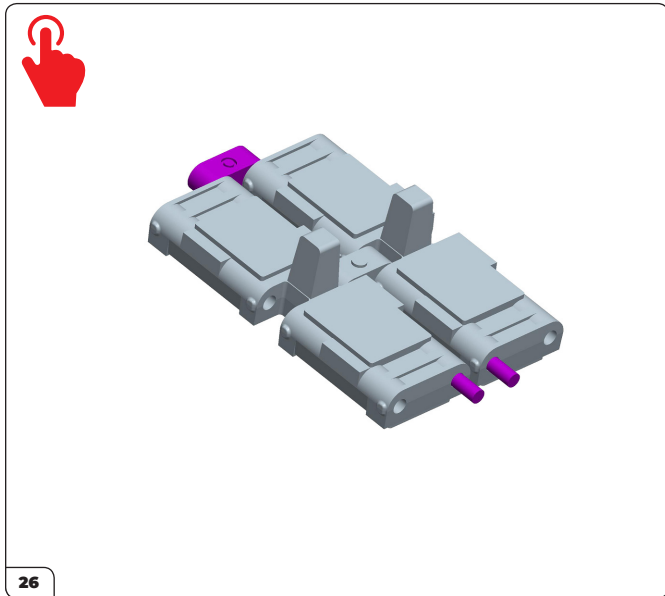
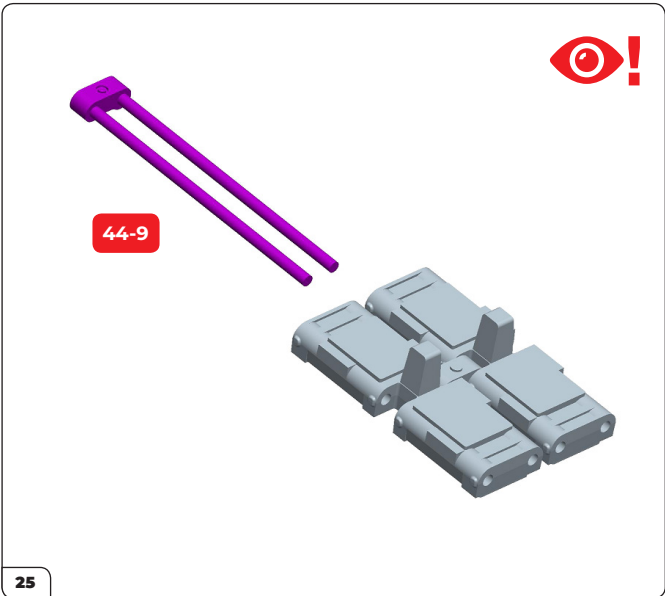
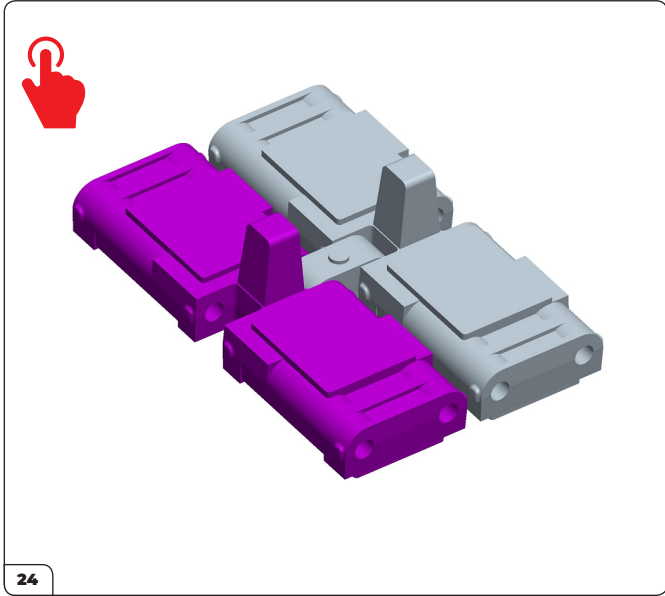
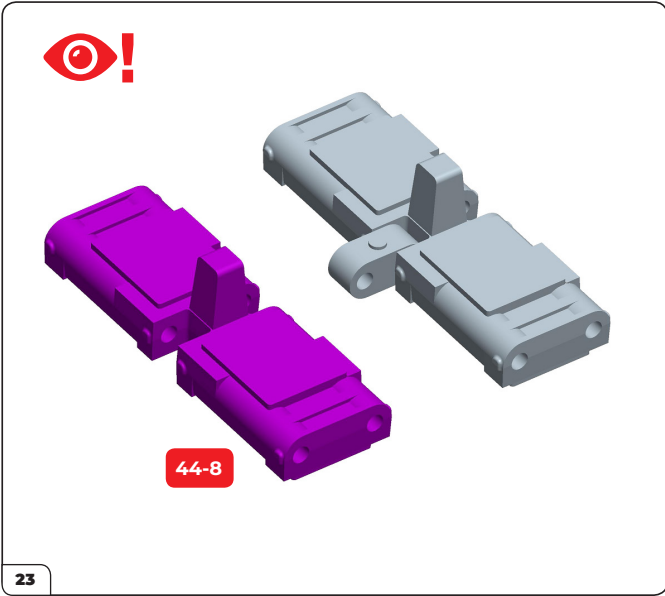
stage 44



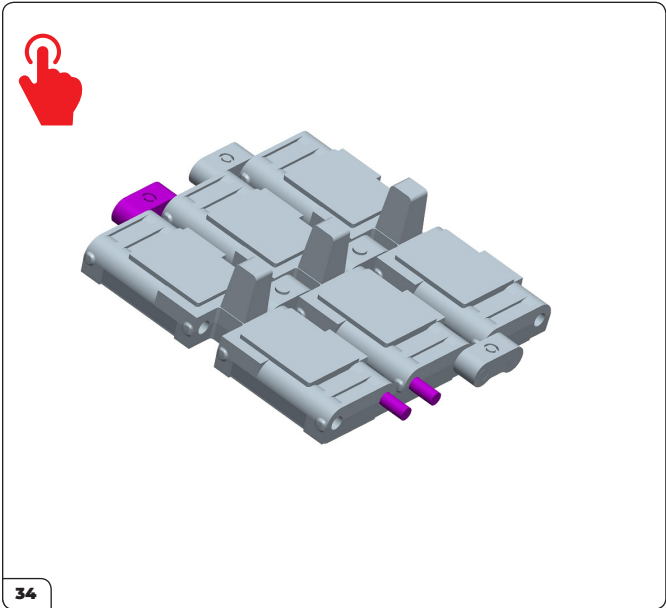
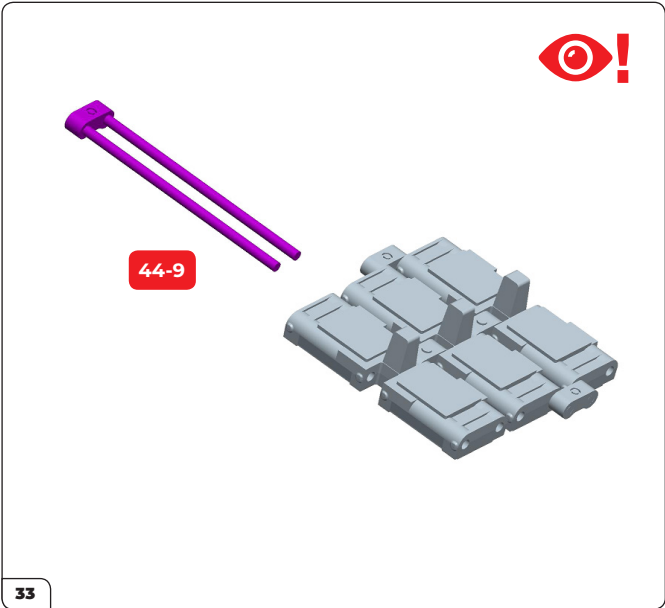
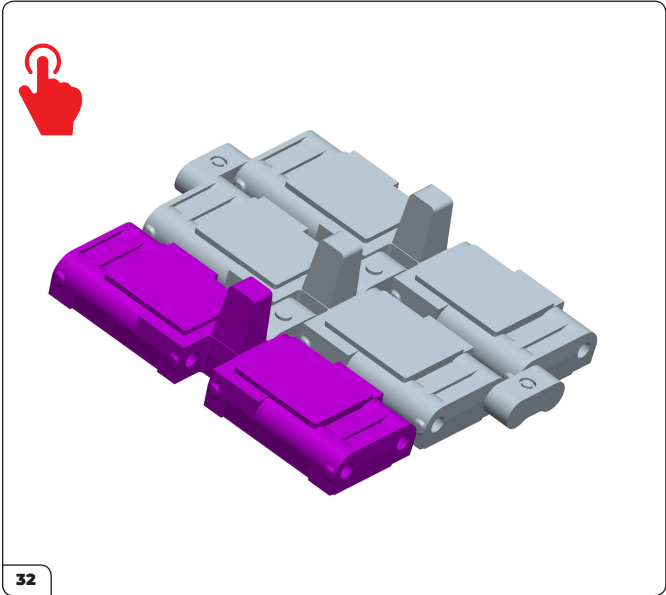
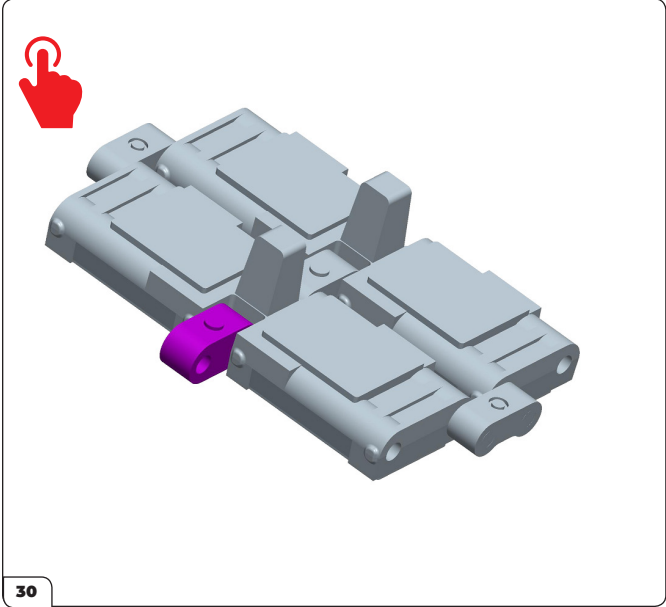
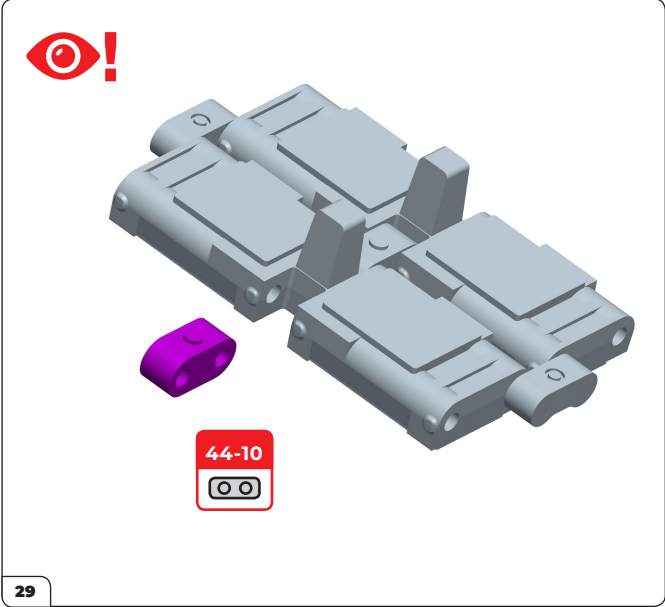
stage 44



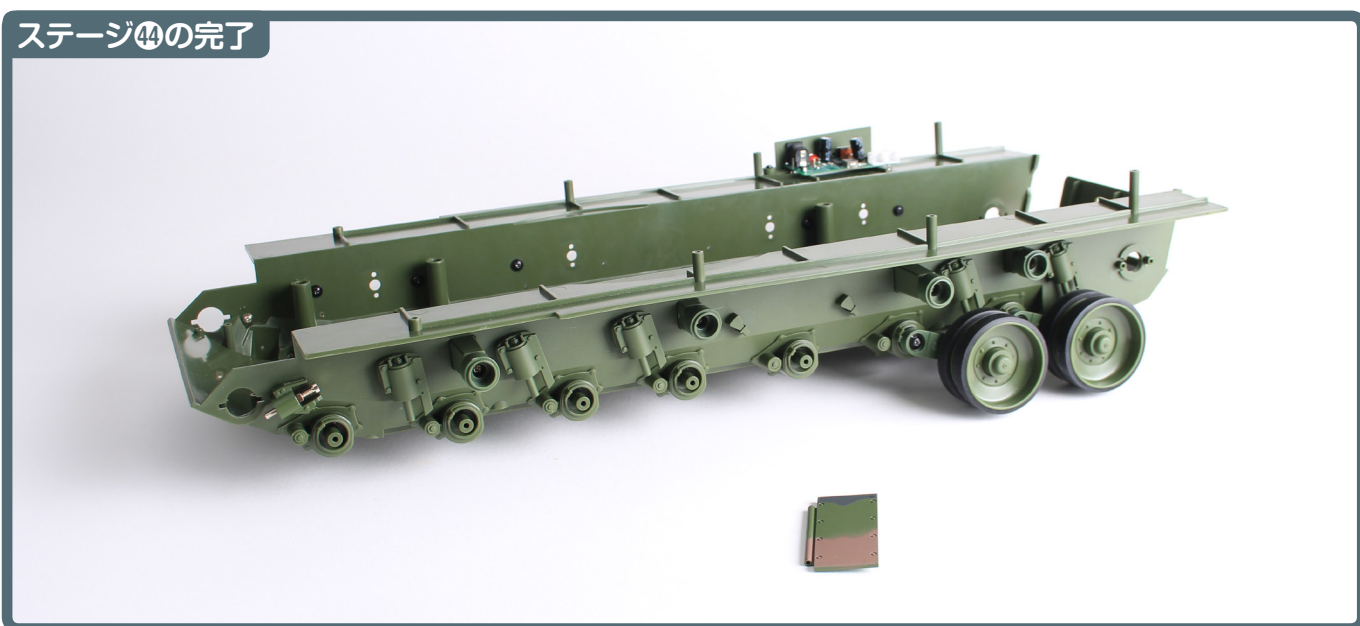
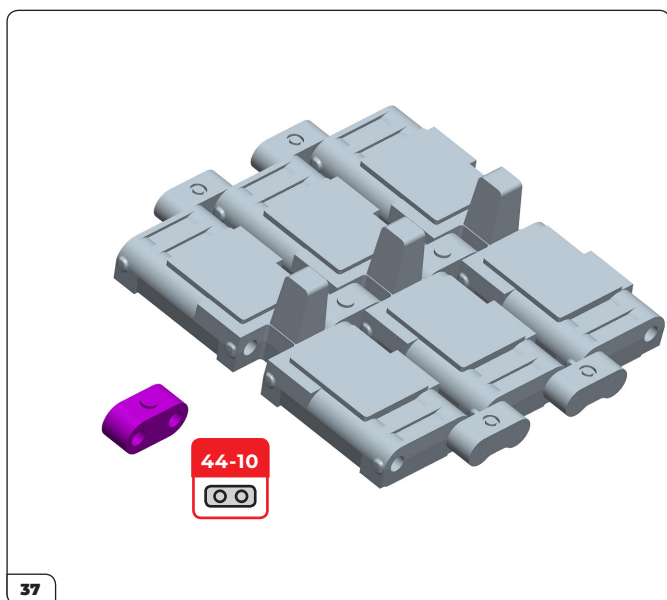
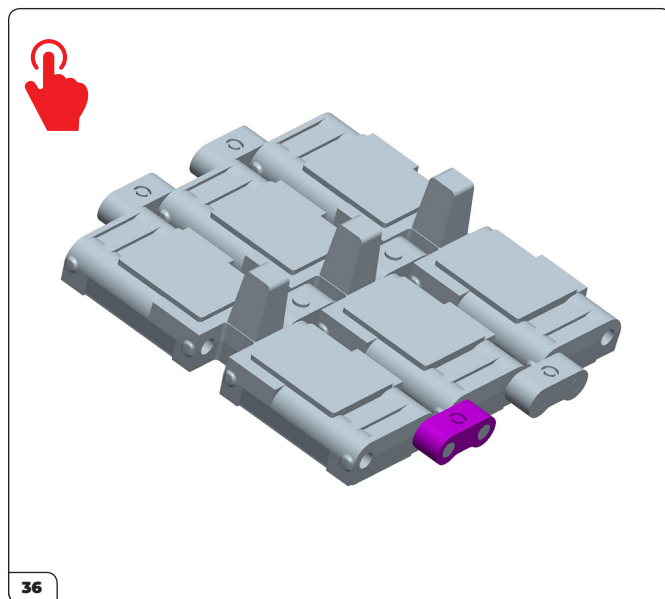
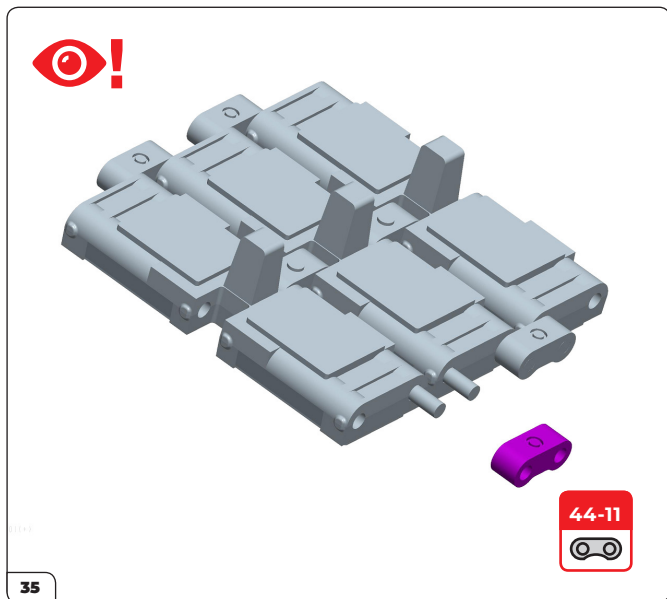
stage 44



stage 44



stage 44



stage 45

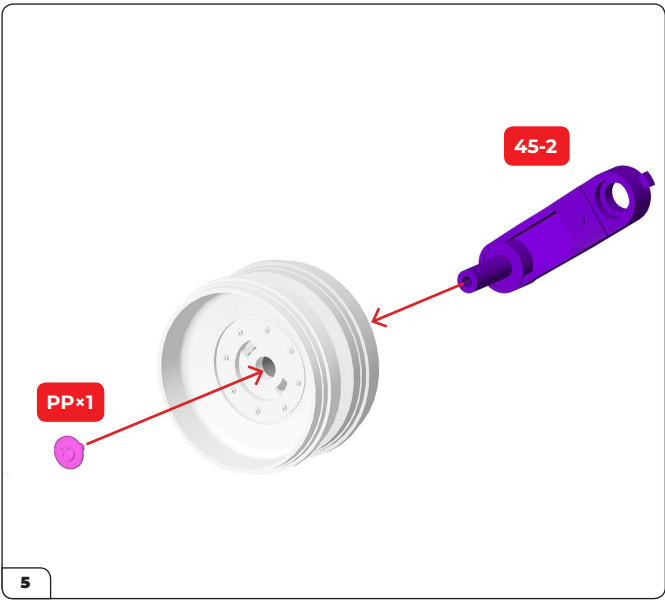
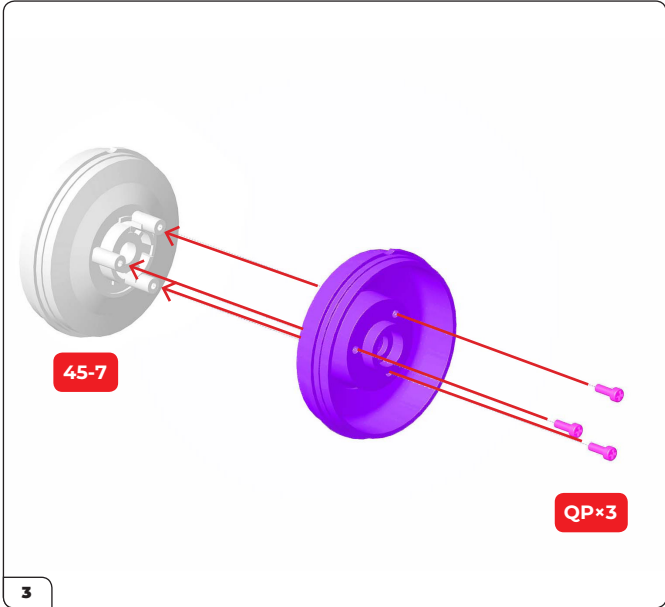
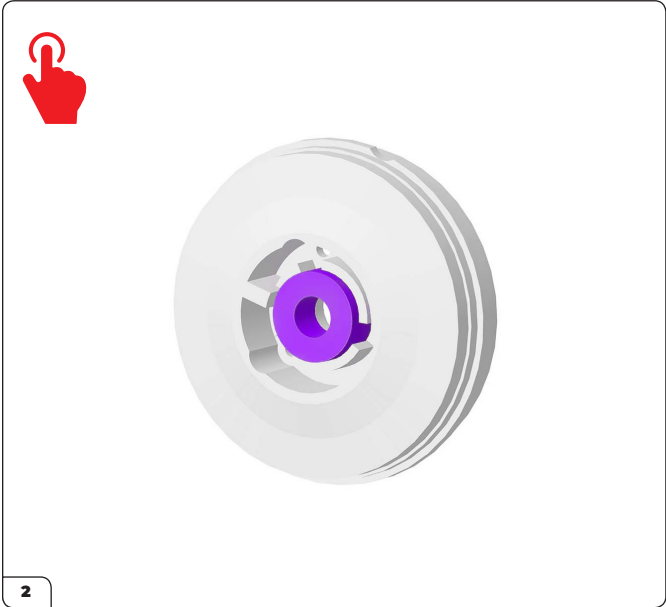
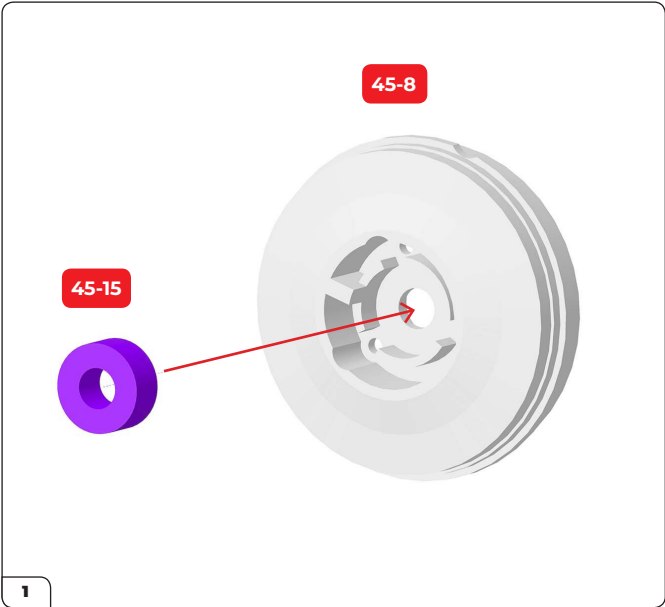


ステージ45パーツ一覧

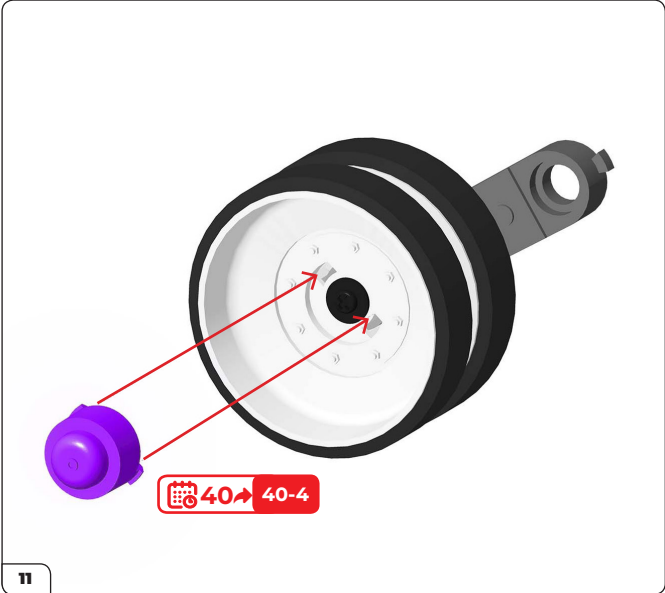
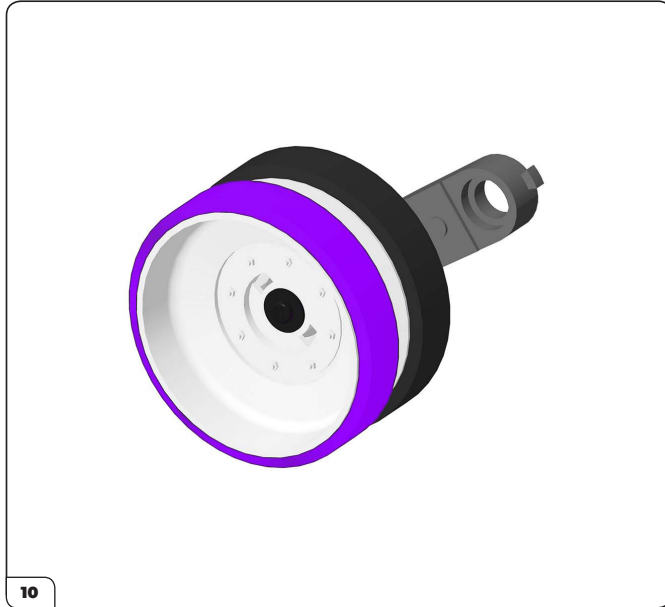
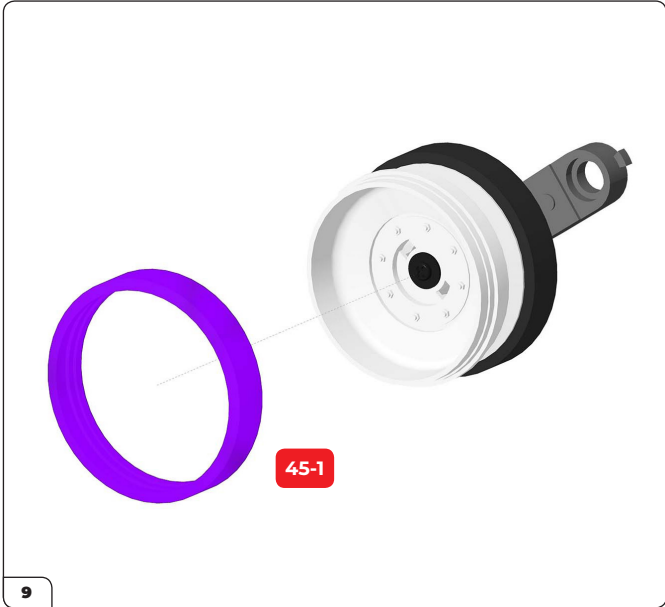
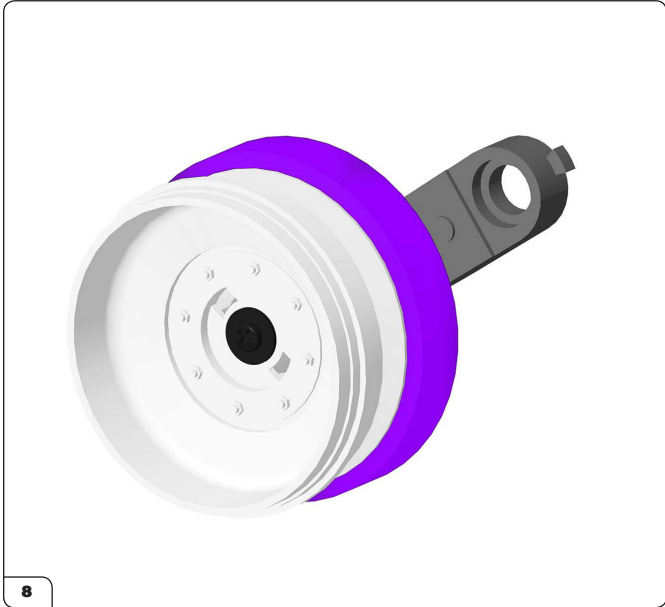


この「45-14」のスプリングの代わりに、アップグレードバックに入っているスプリングを使用してください。

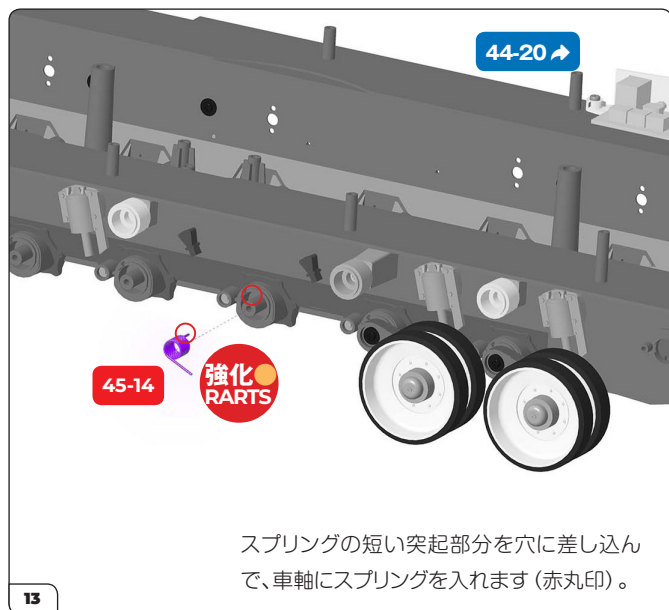
stage 45



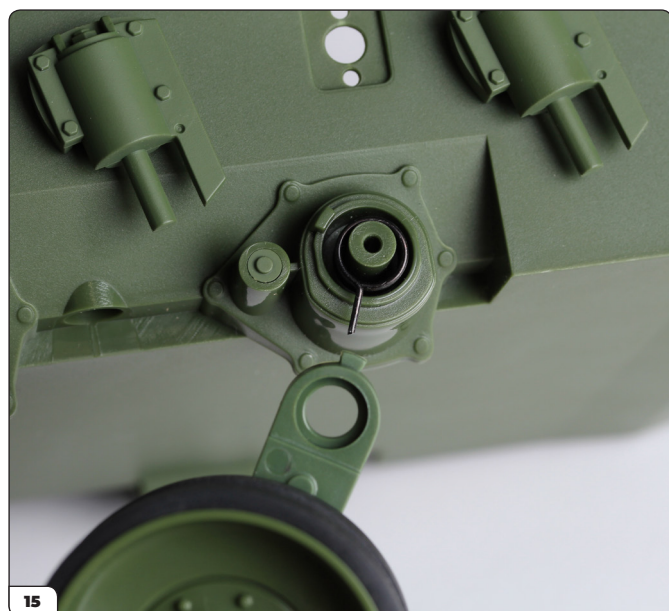
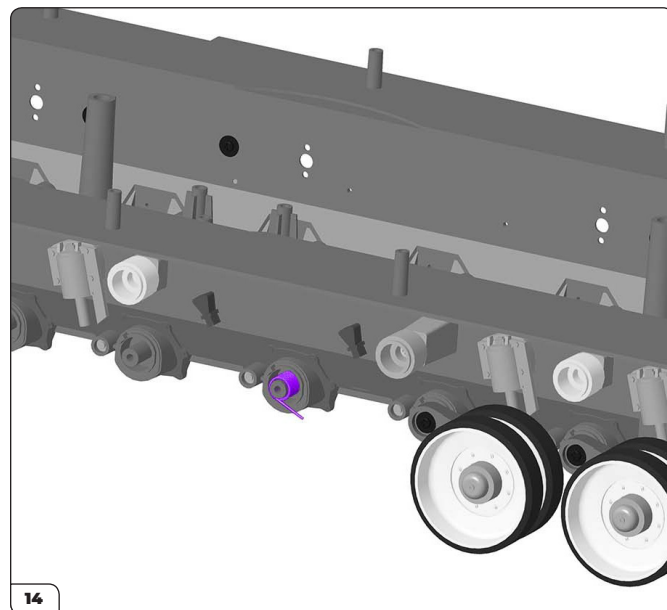
stage 45



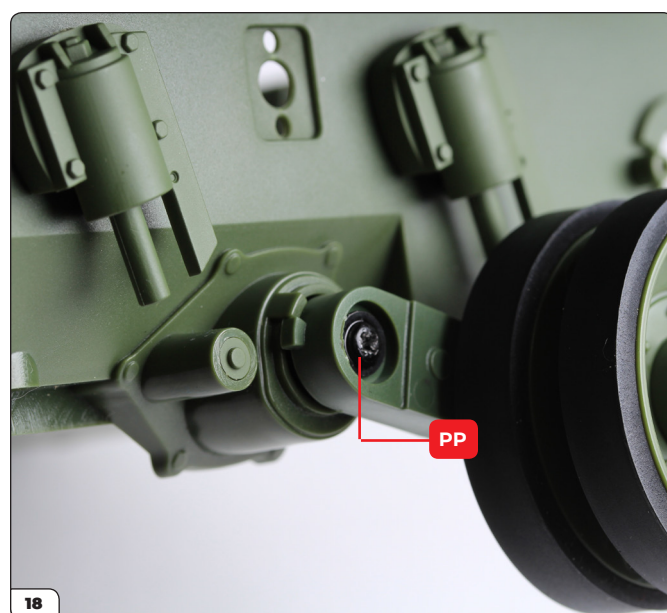
stage 45



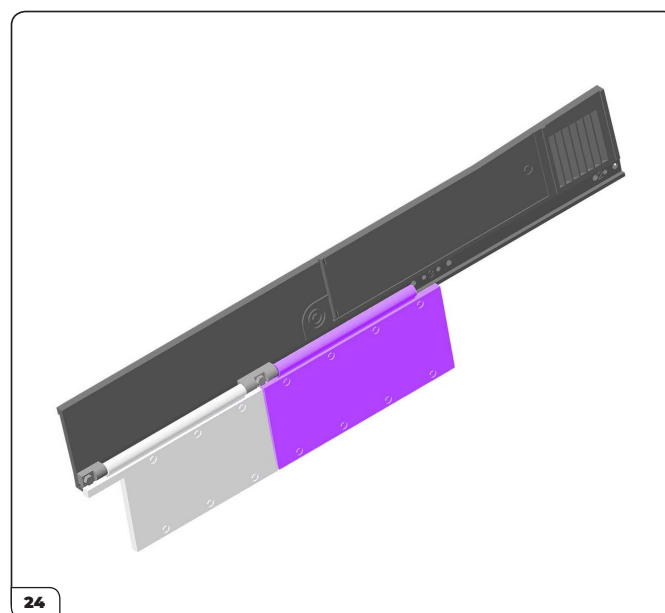
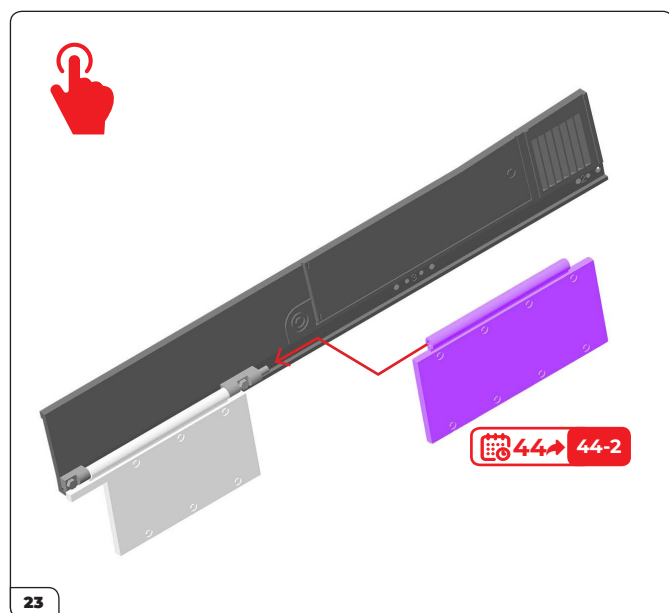
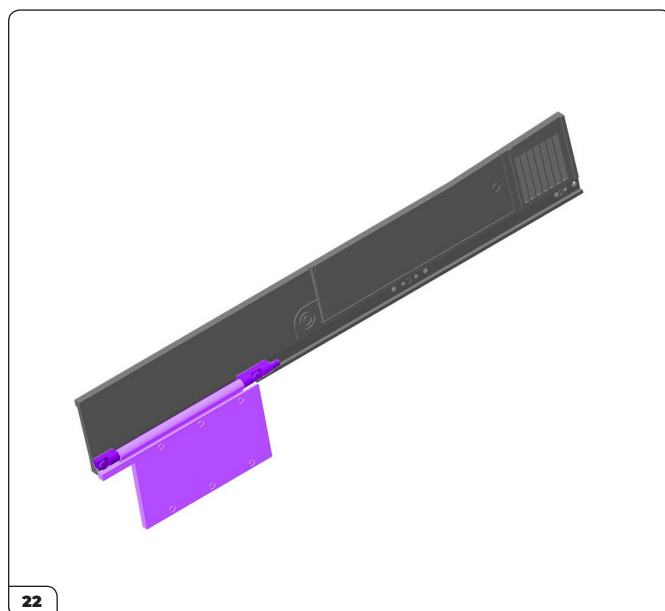
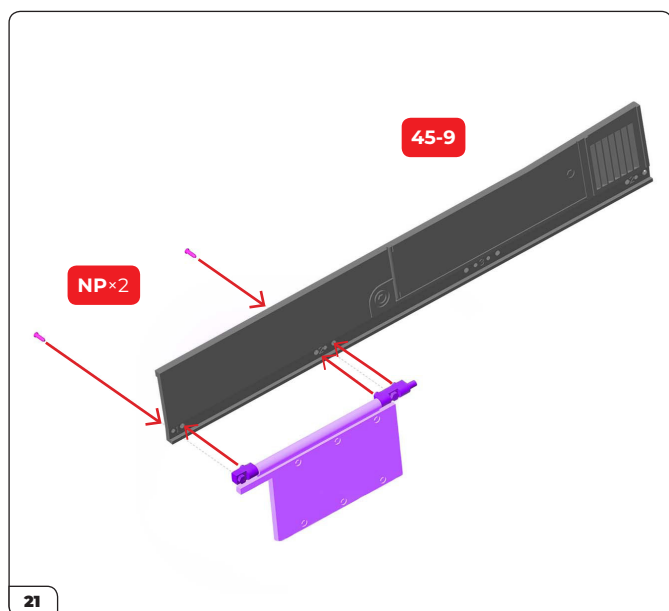
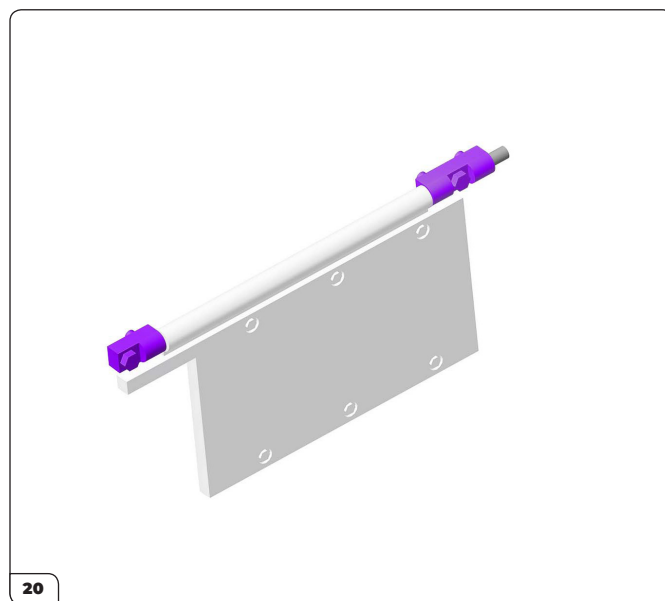
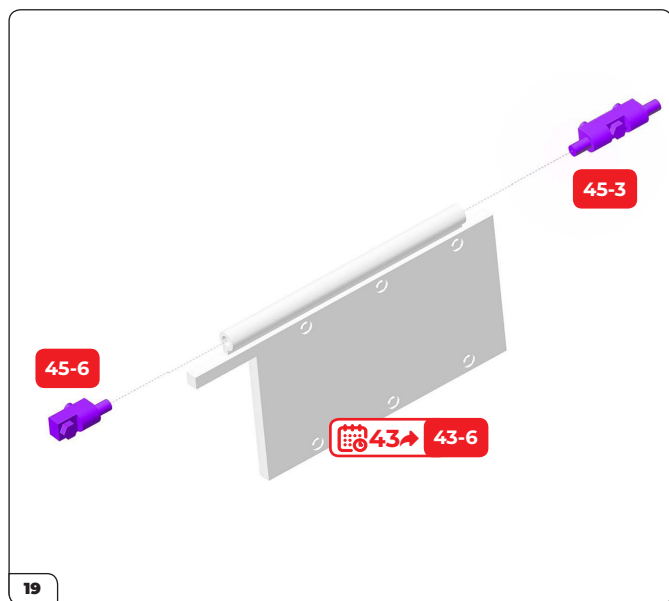
スプリングの短い突起部分を穴に差し込んで、車軸にスプリングを入れます (赤丸印)。



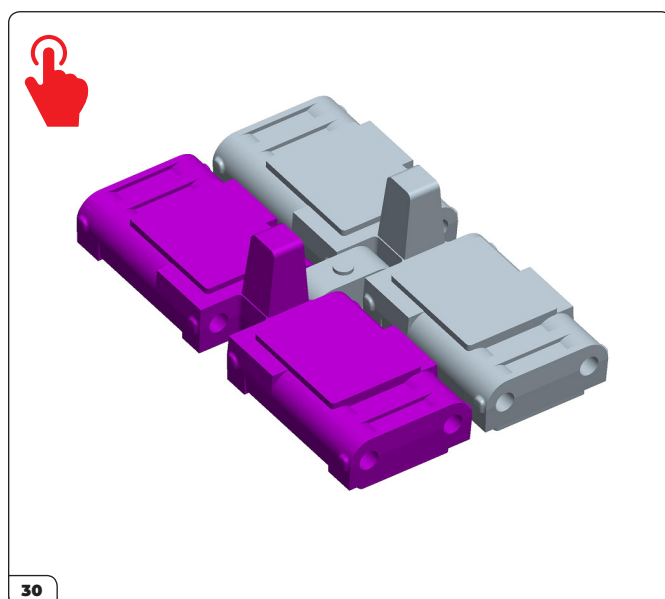
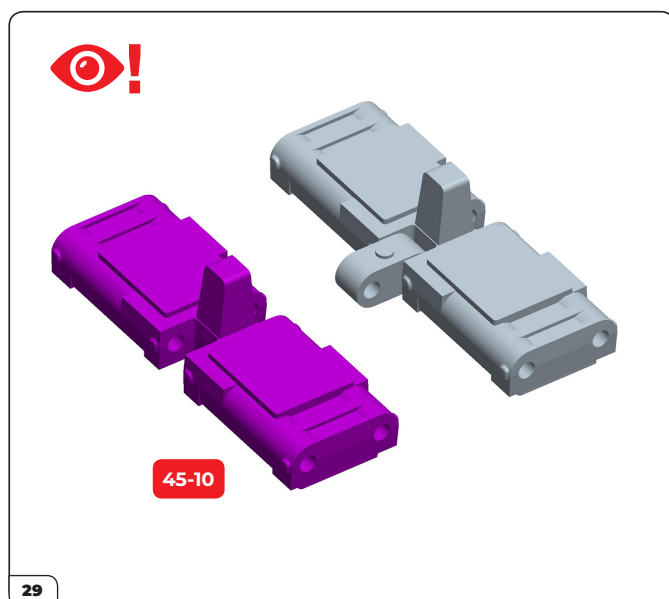
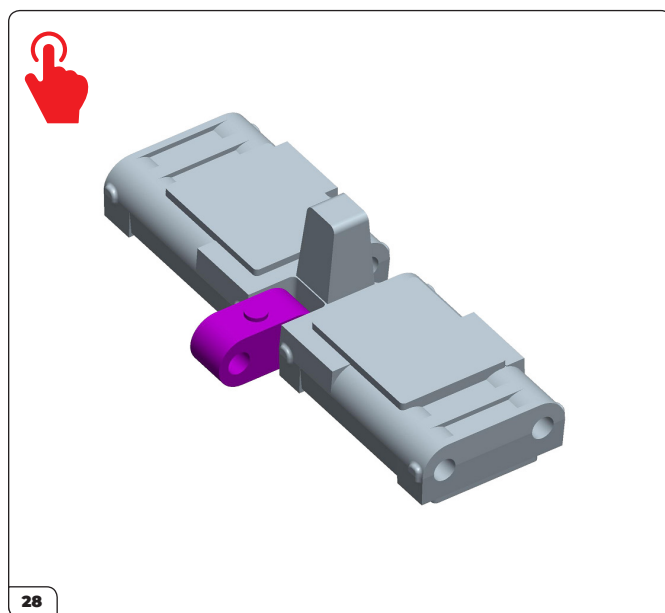
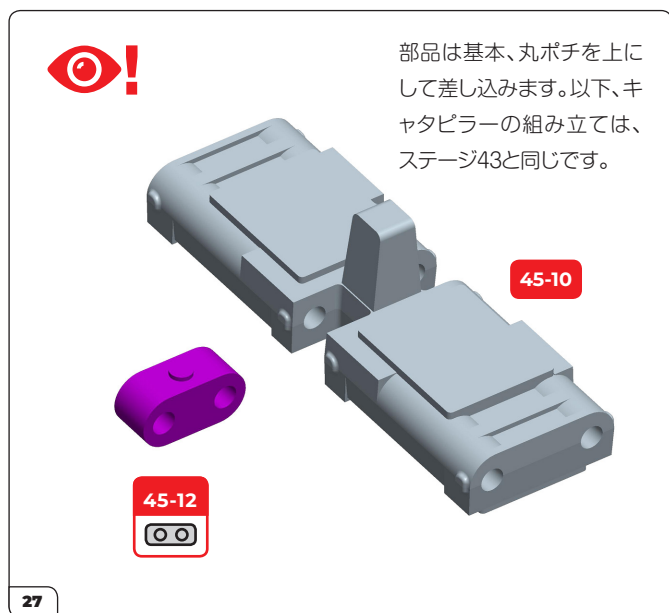
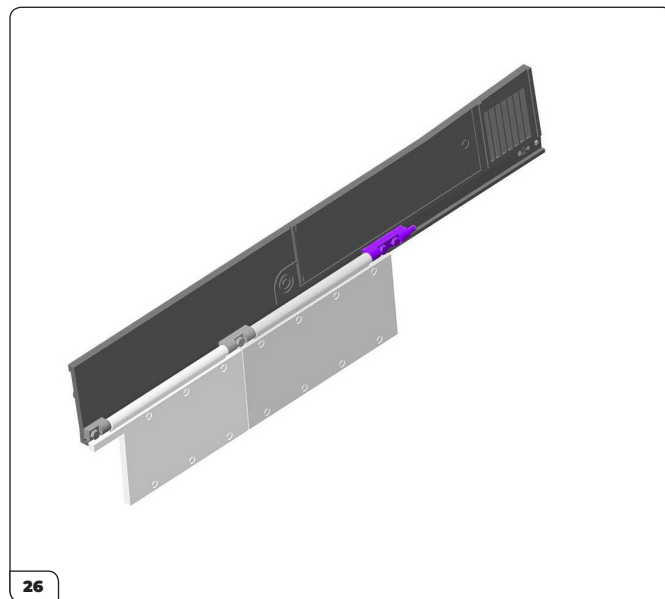
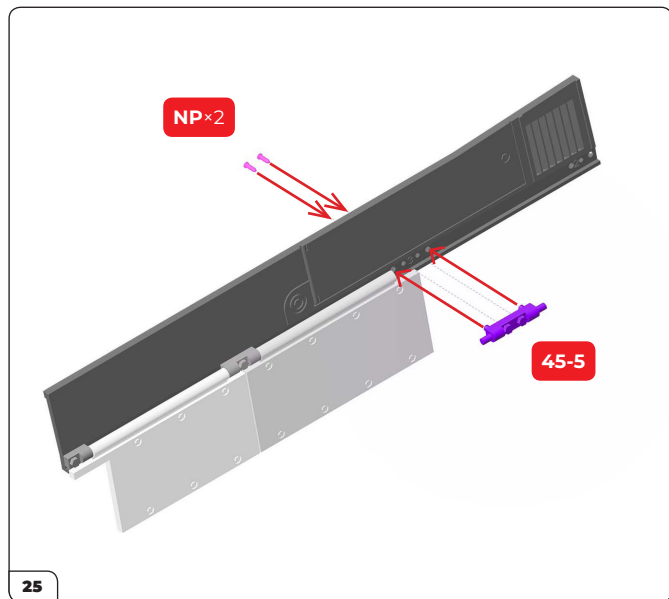
ツメを引っ掛けます (赤丸印)。



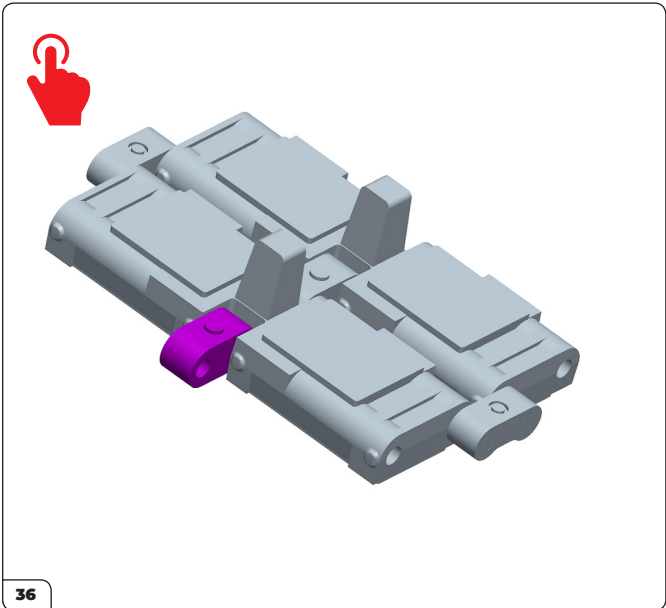
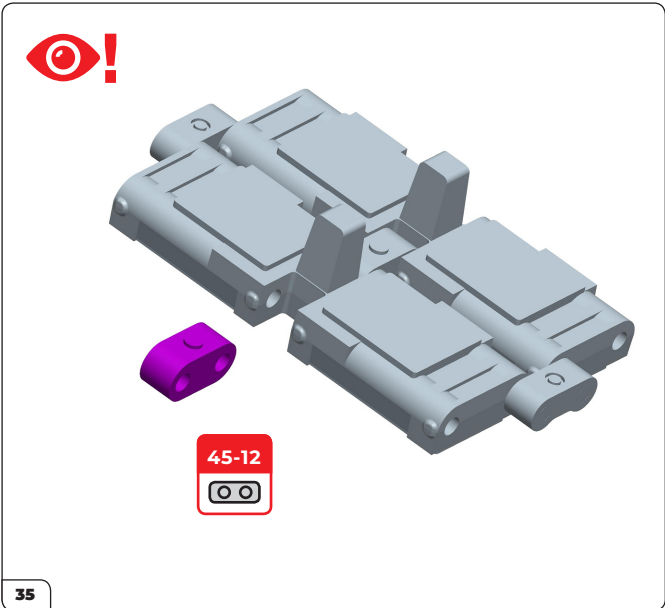
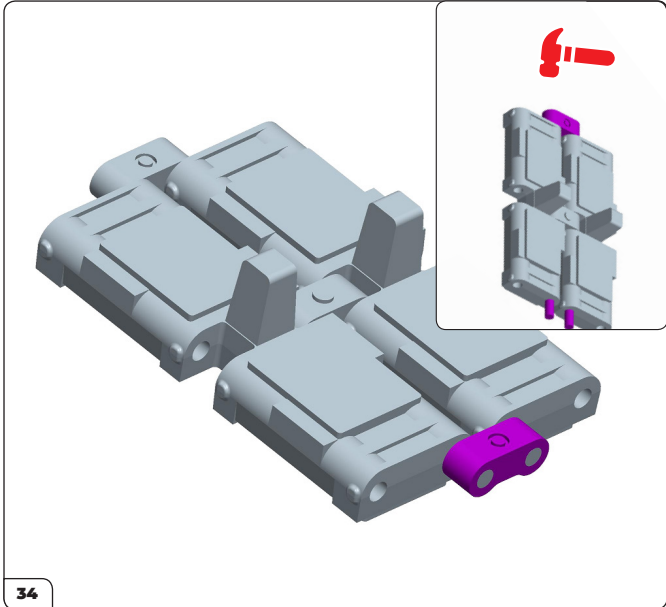
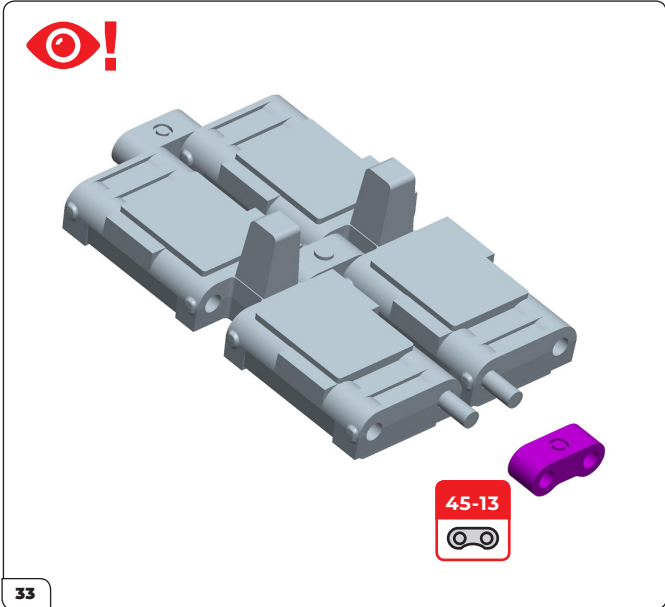
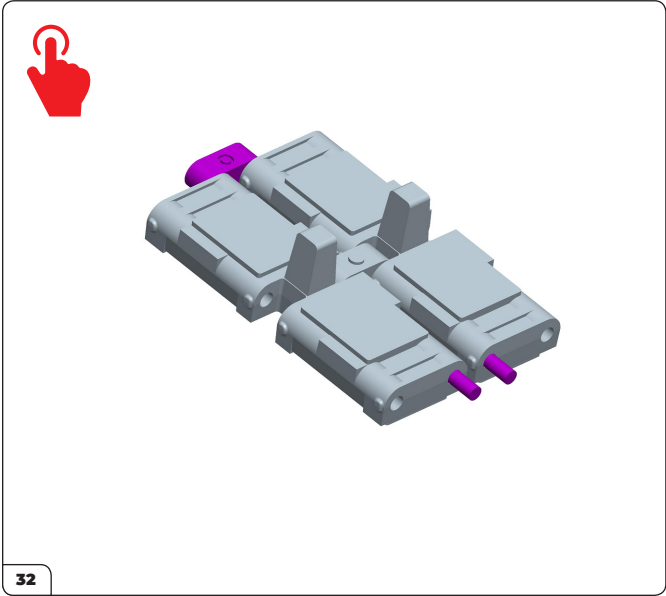
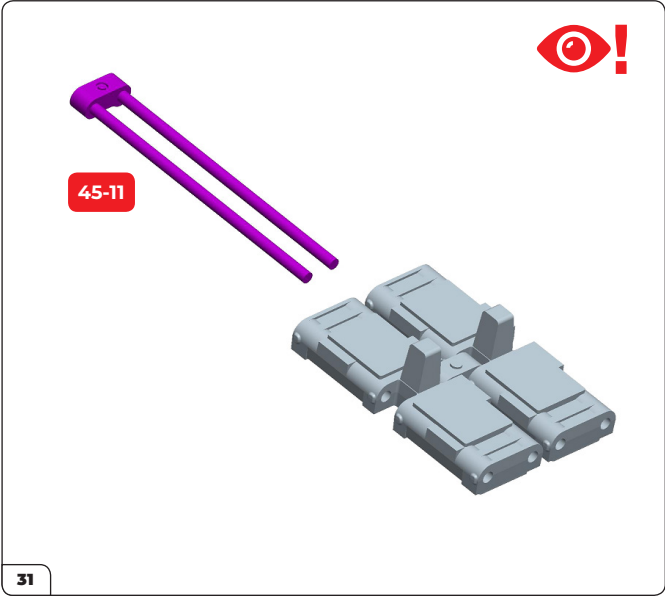
stage 45



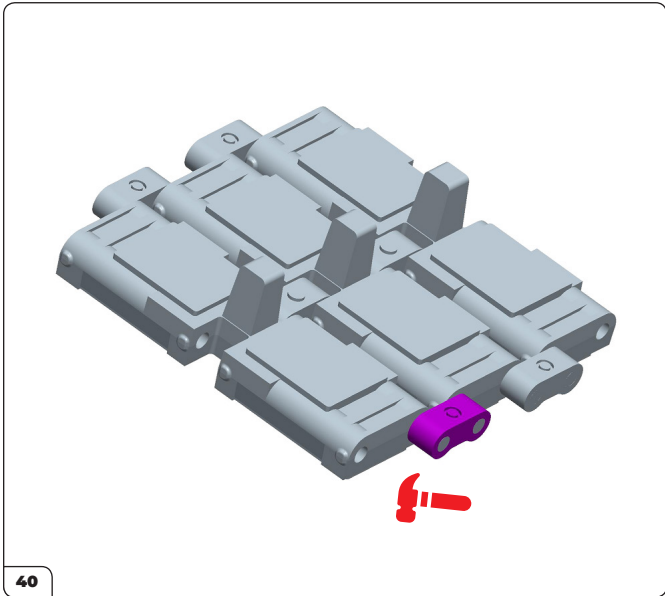
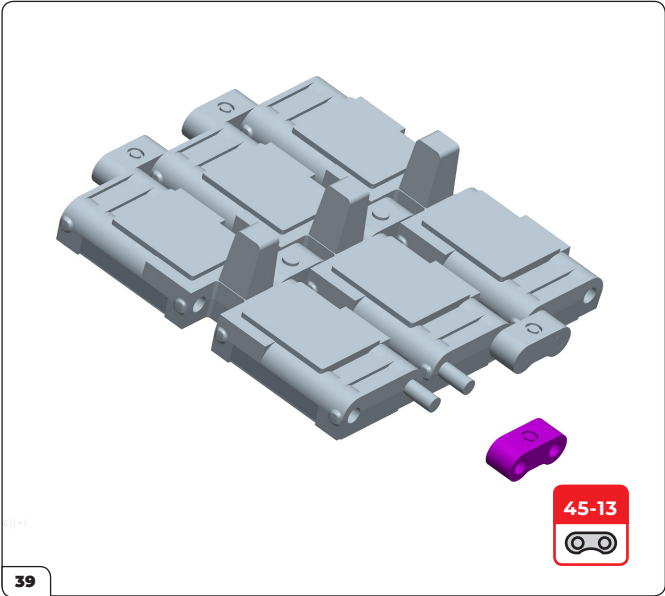
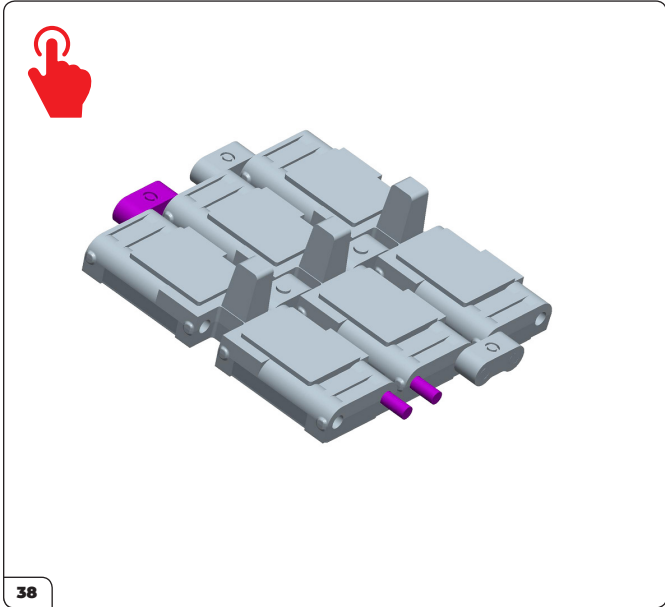
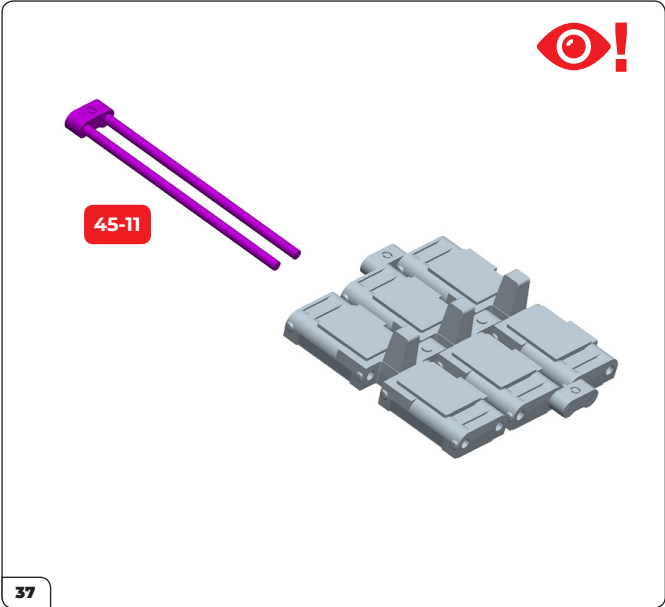
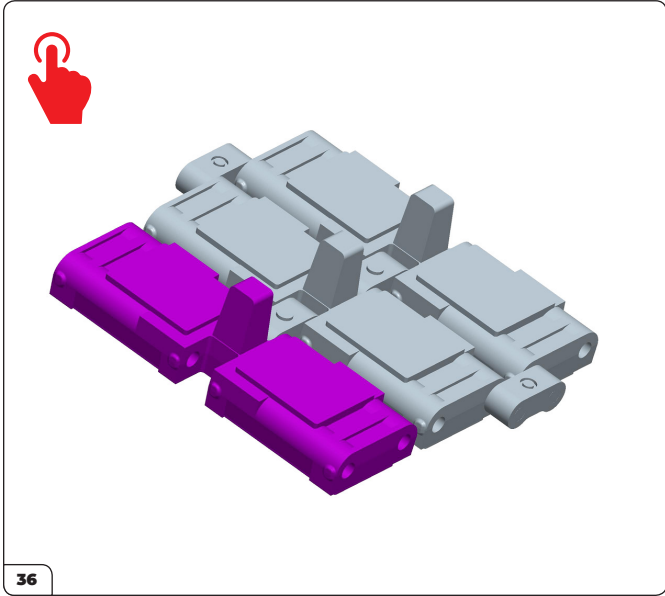
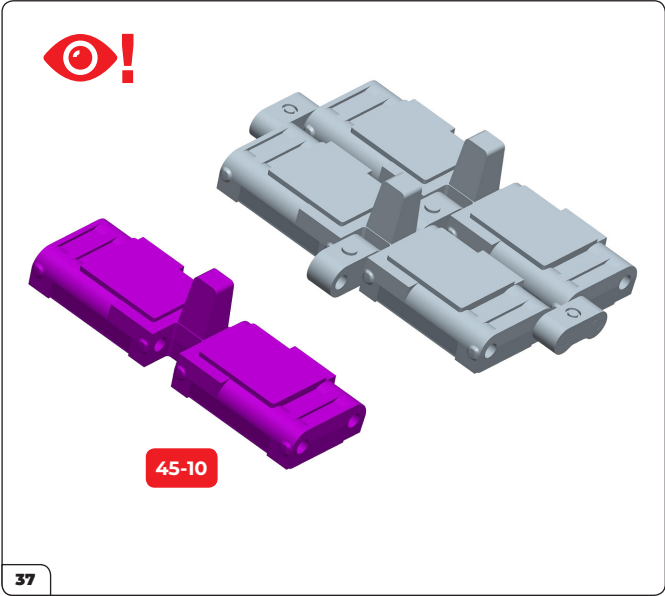
stage 45



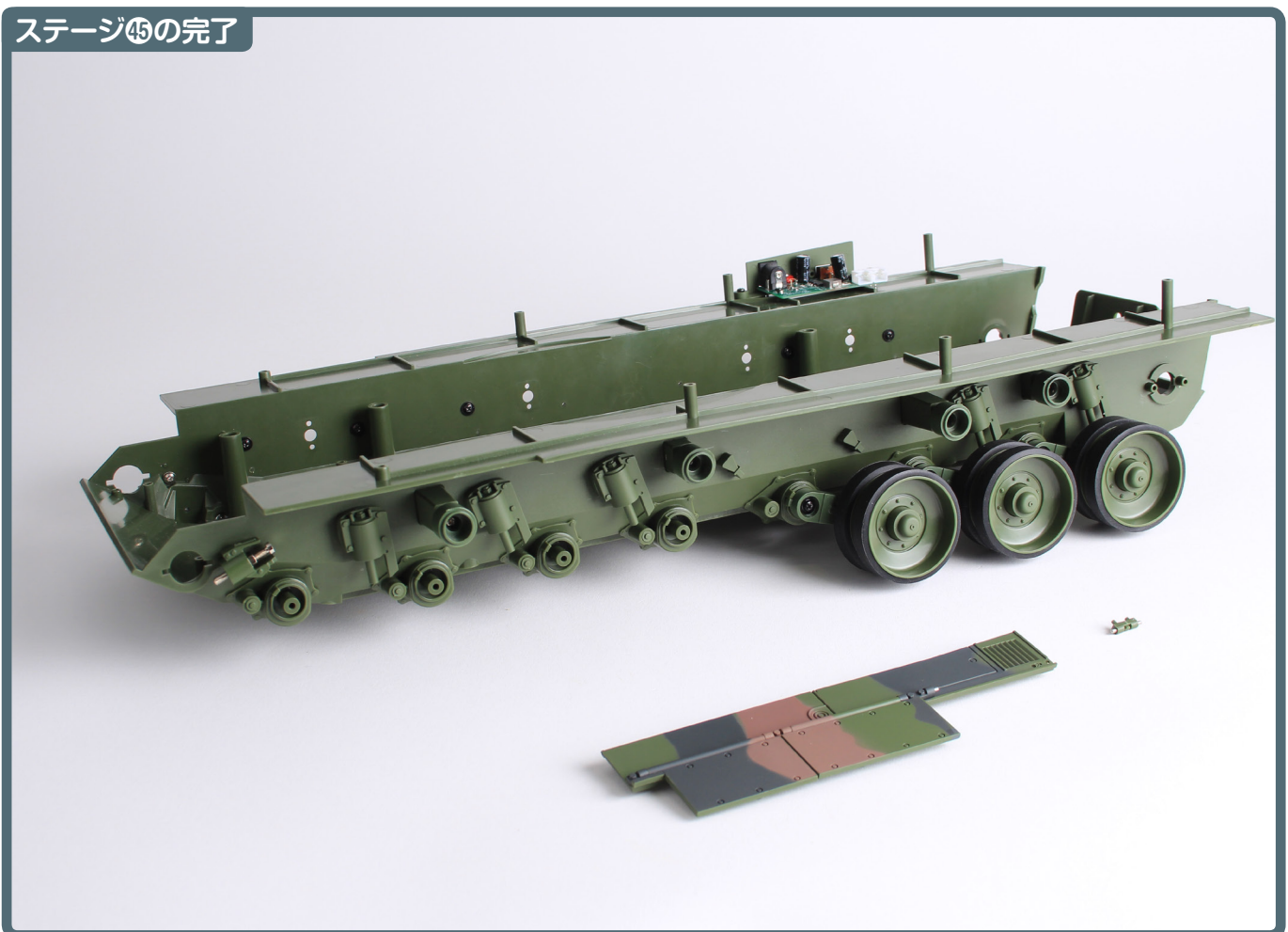
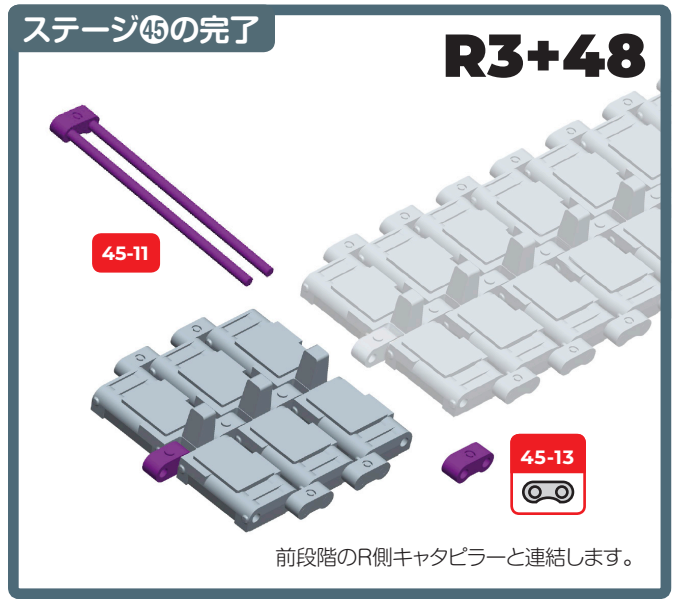
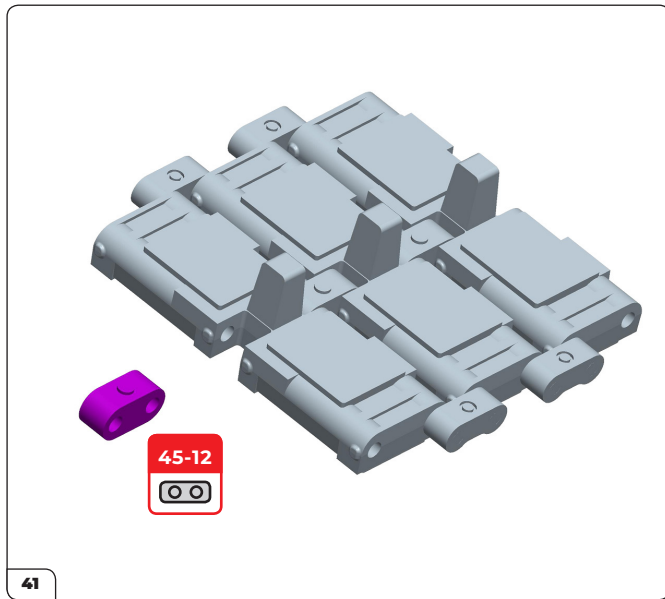
stage 45



stage 45



stage 45



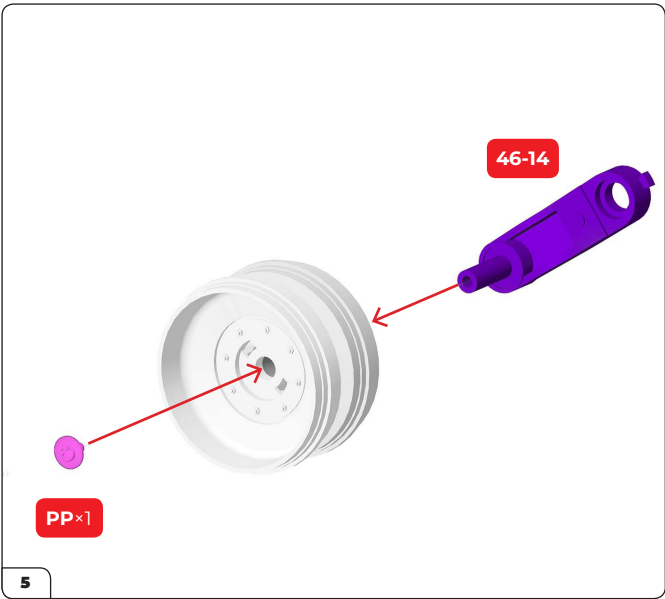
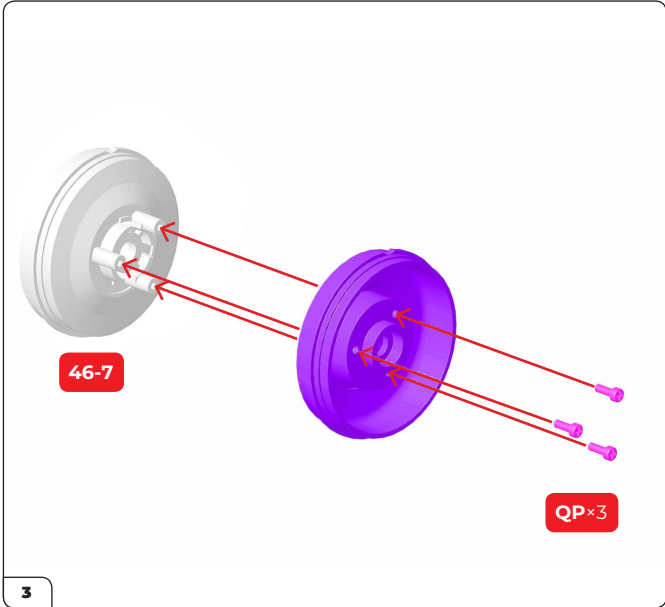
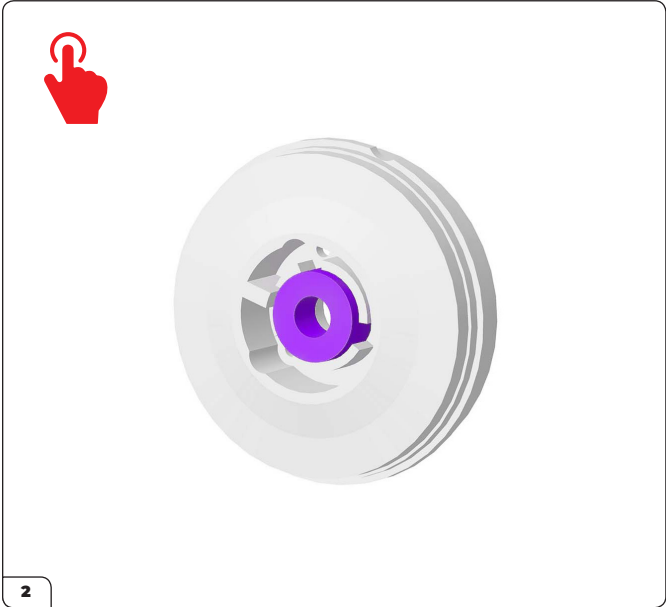
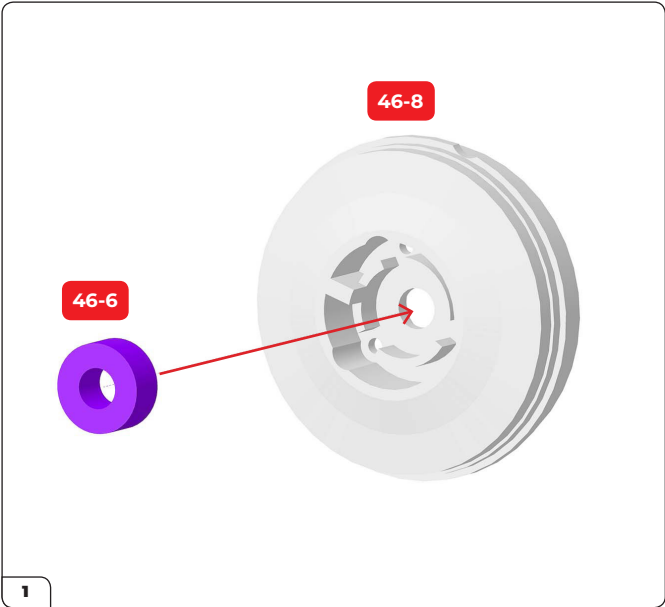
stage 46



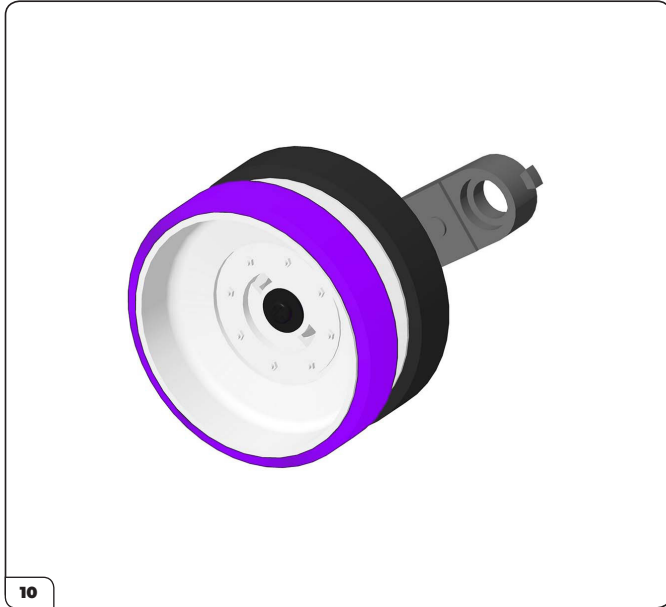
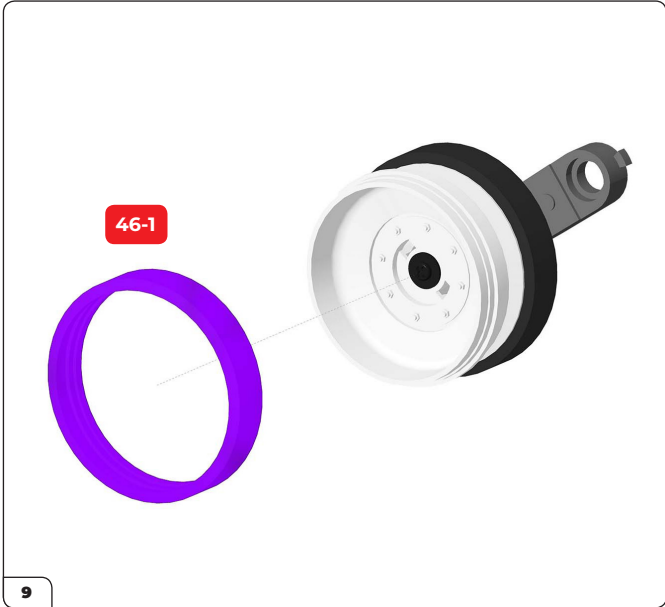
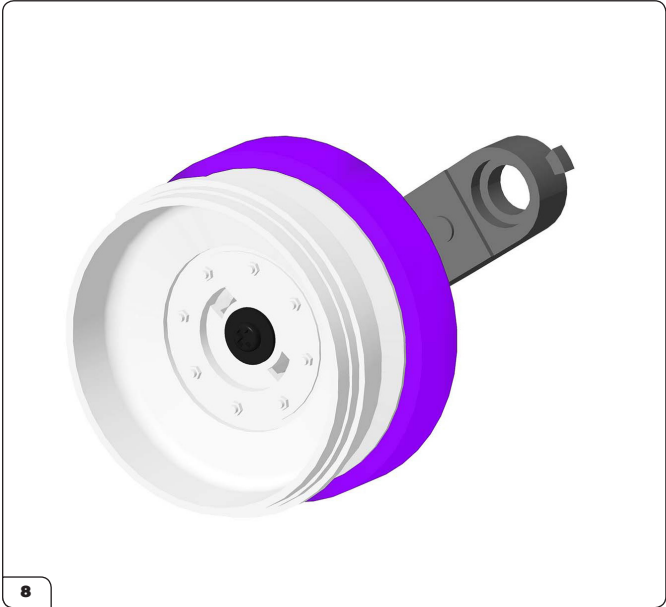
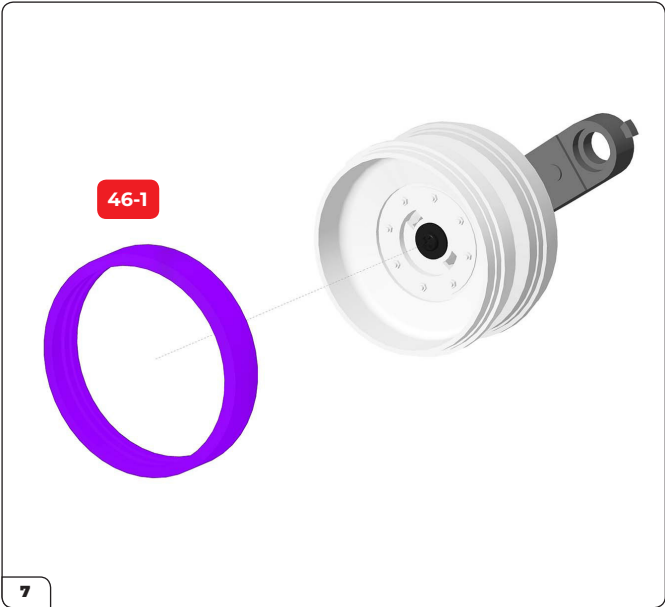
ステージ46パーツ一覧



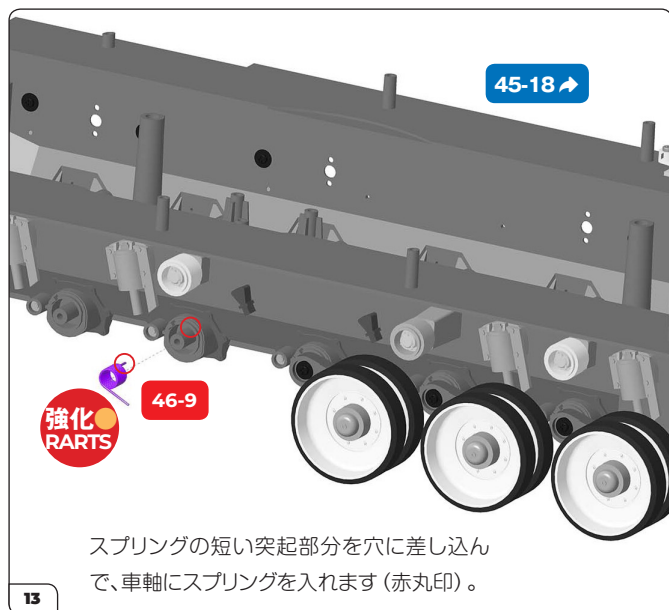
stage 46



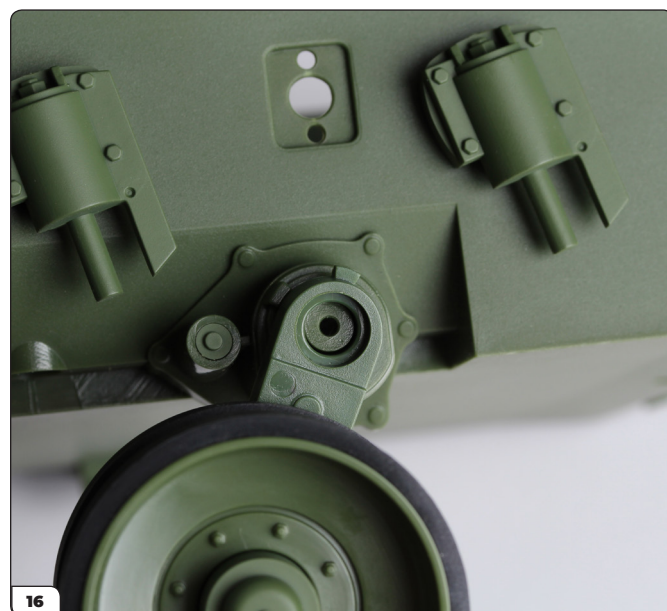
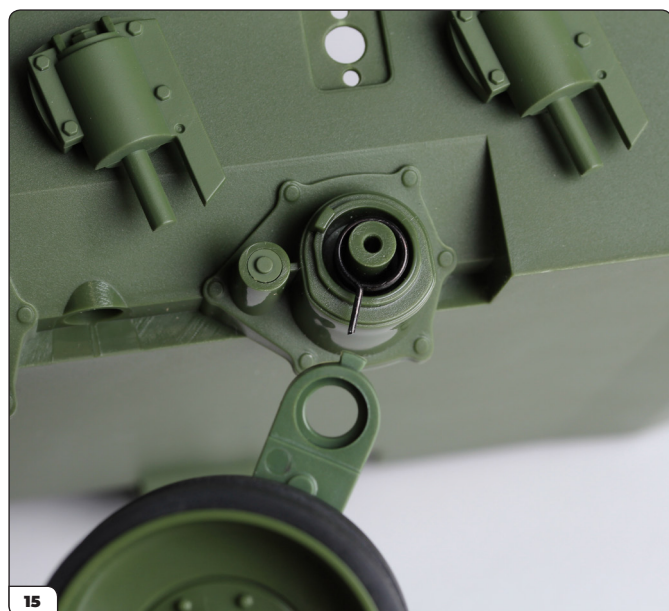
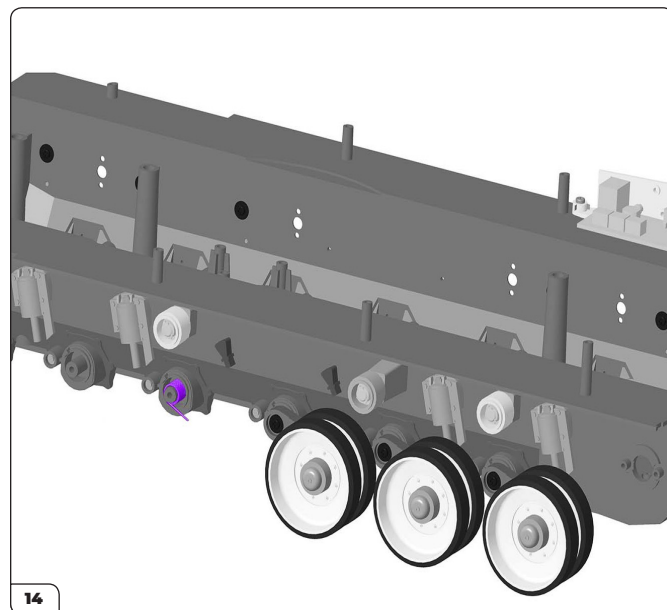
stage 46



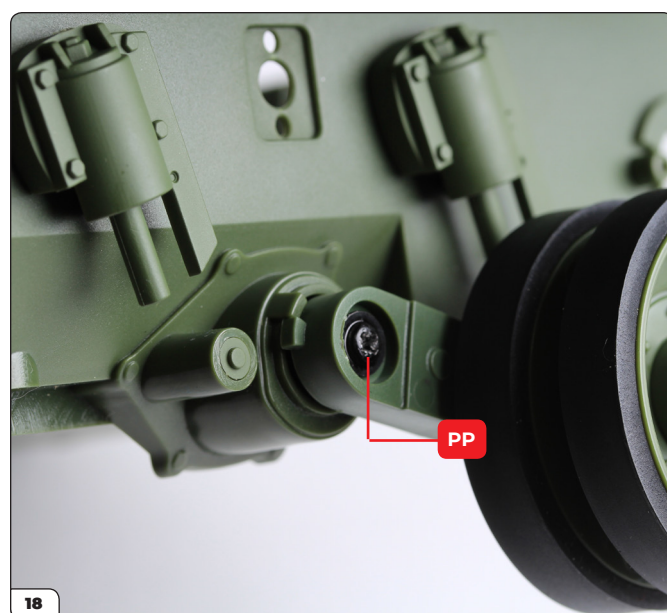
stage 46



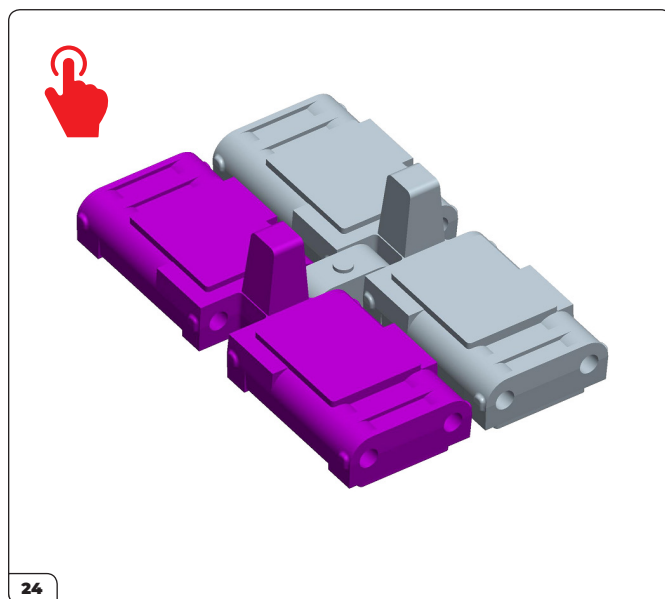
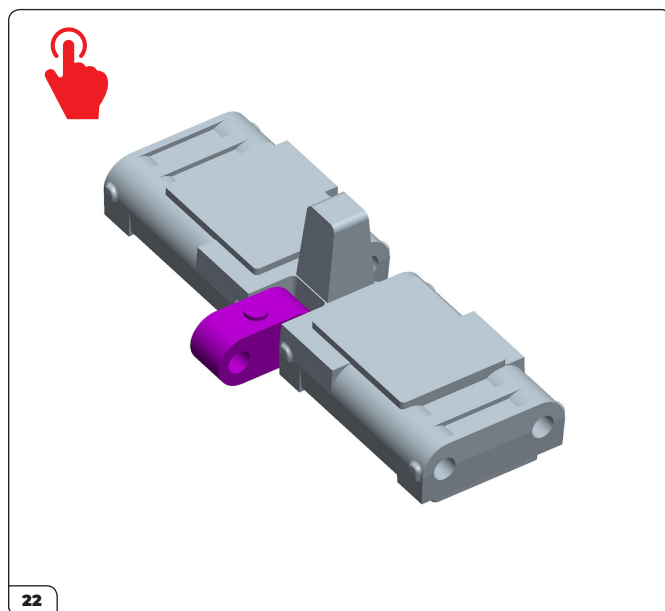
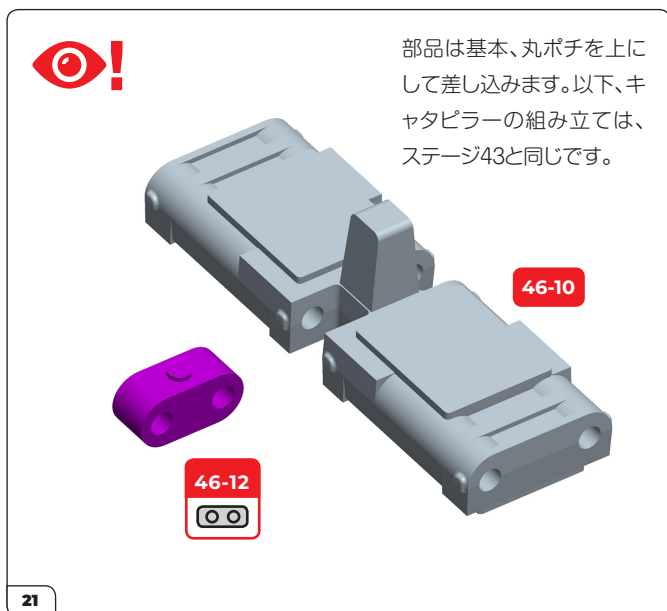
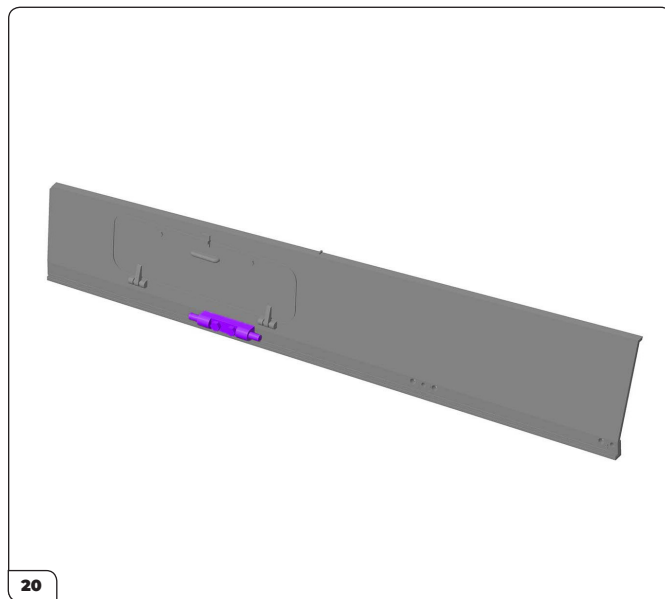
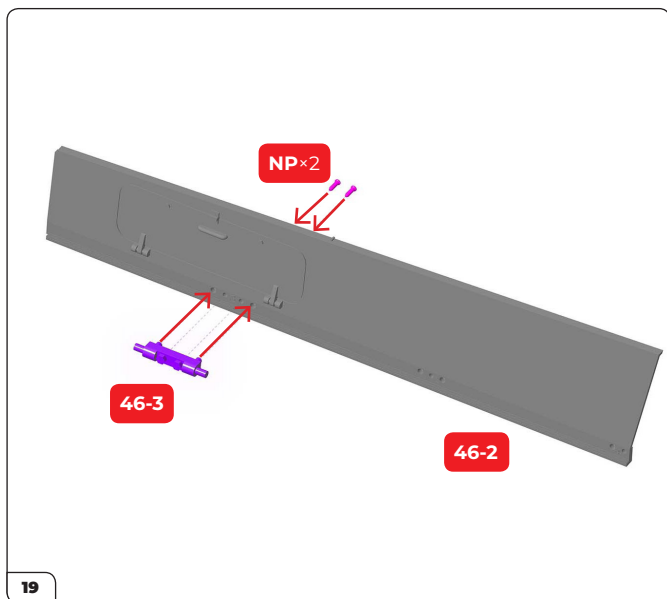
スプリングの短い突起部分を穴に差し込んで、車軸にスプリングを入れます (赤丸印)。



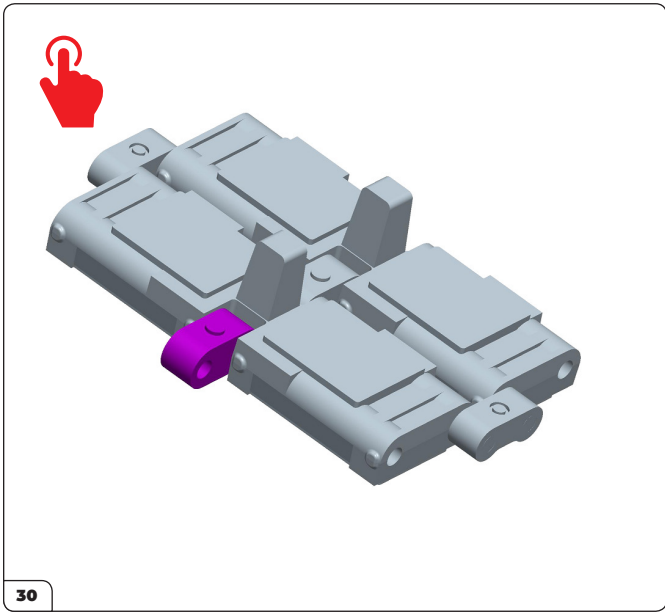
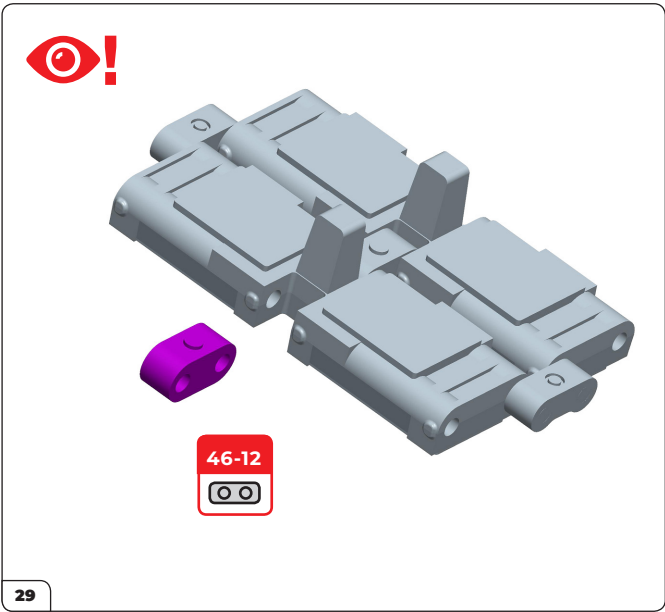
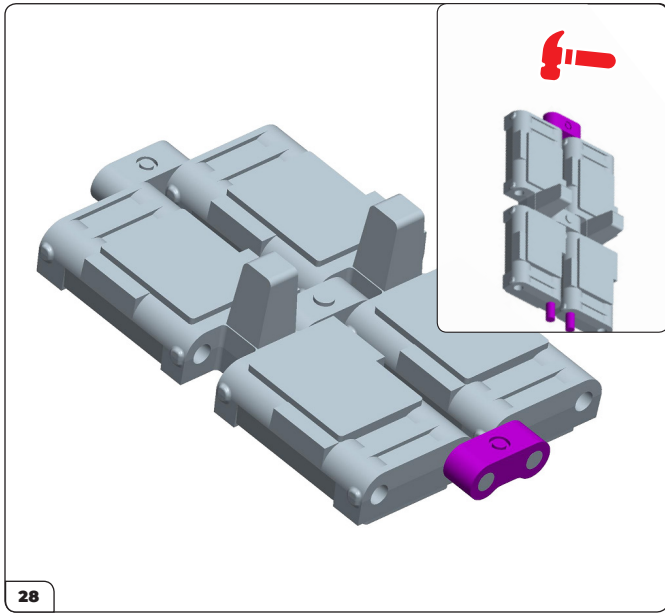
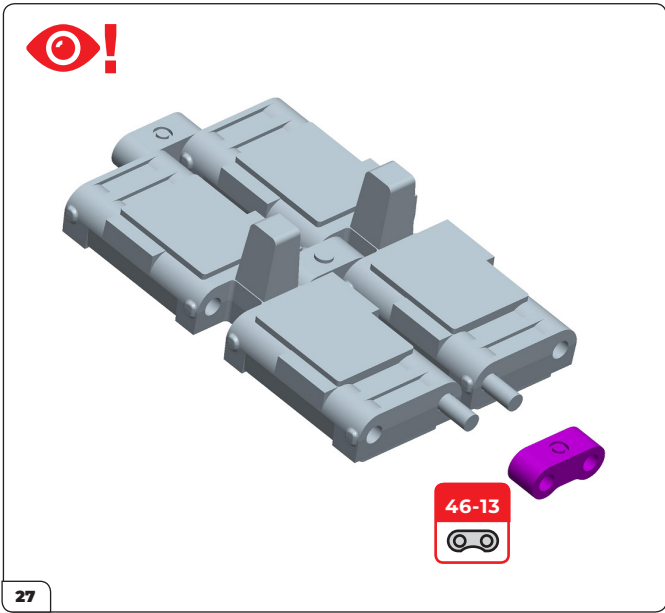
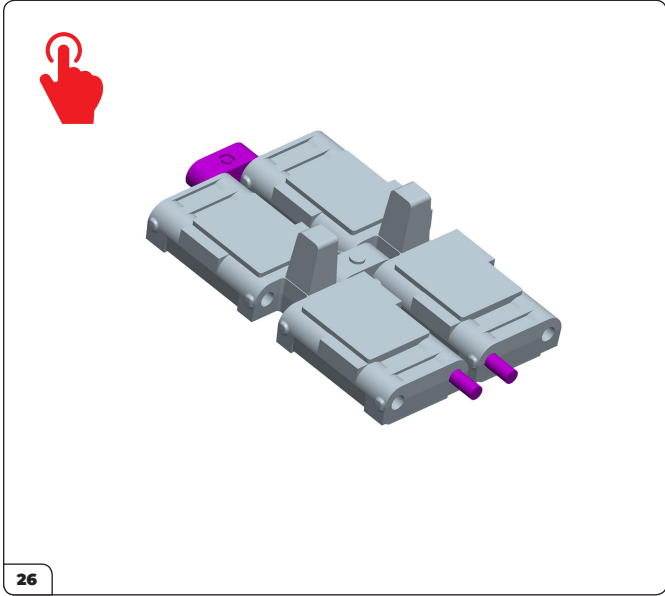
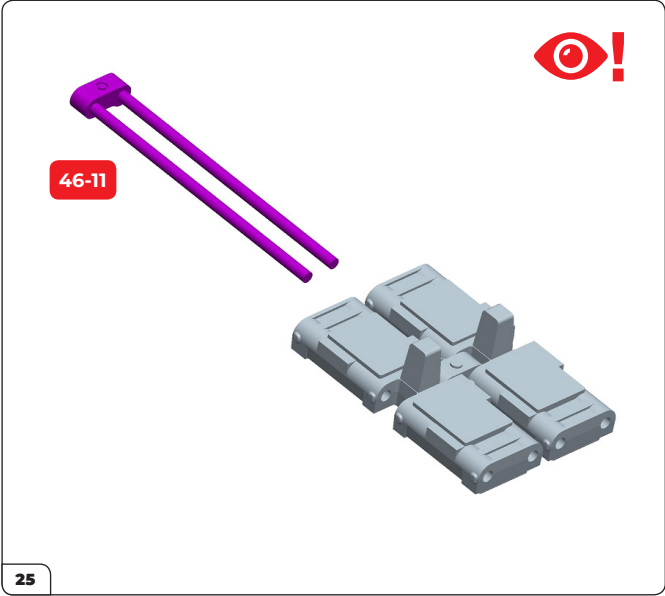
ツメを引っ掛けます (赤丸印)。



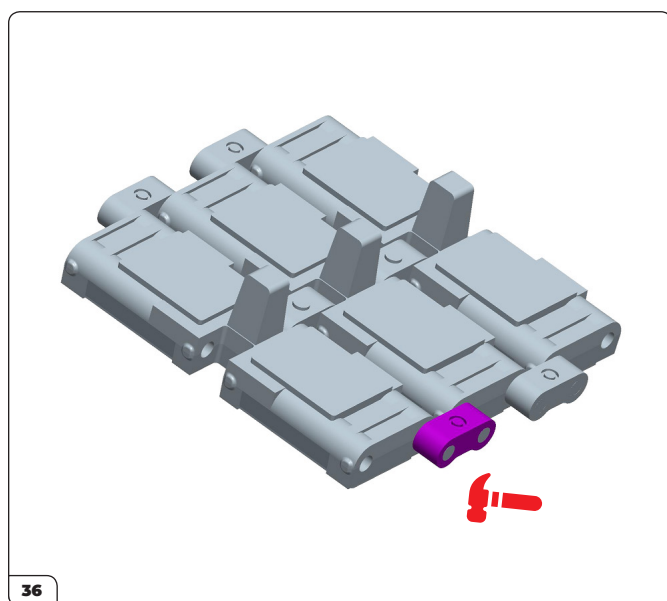
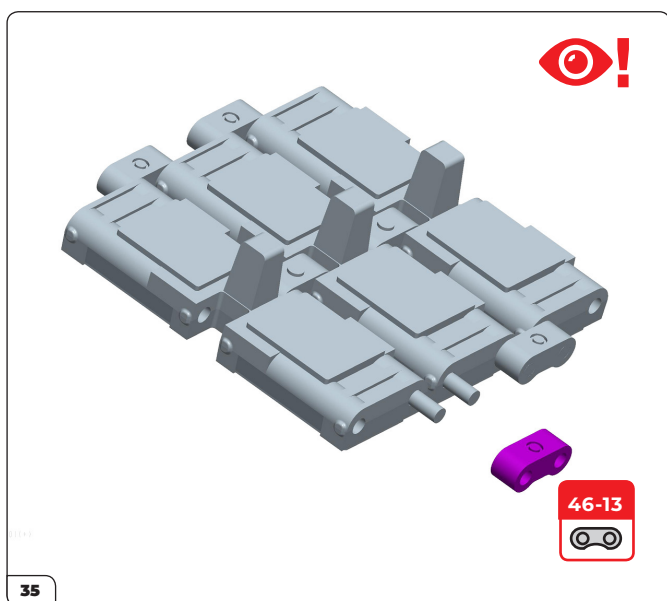
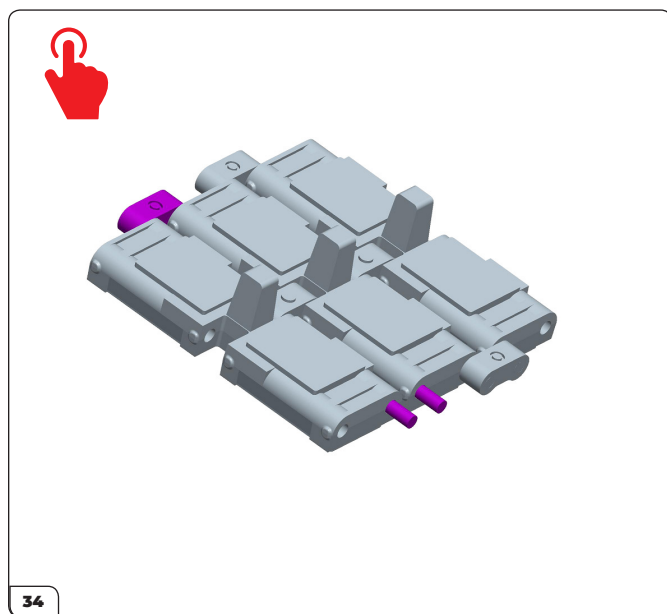
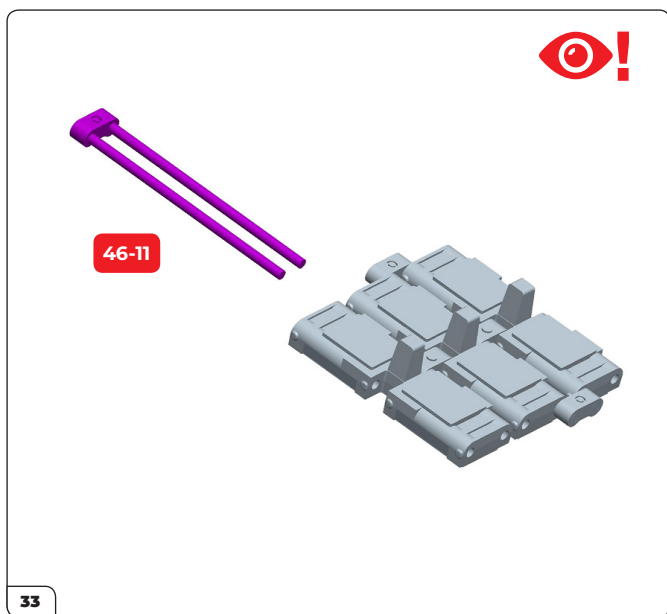
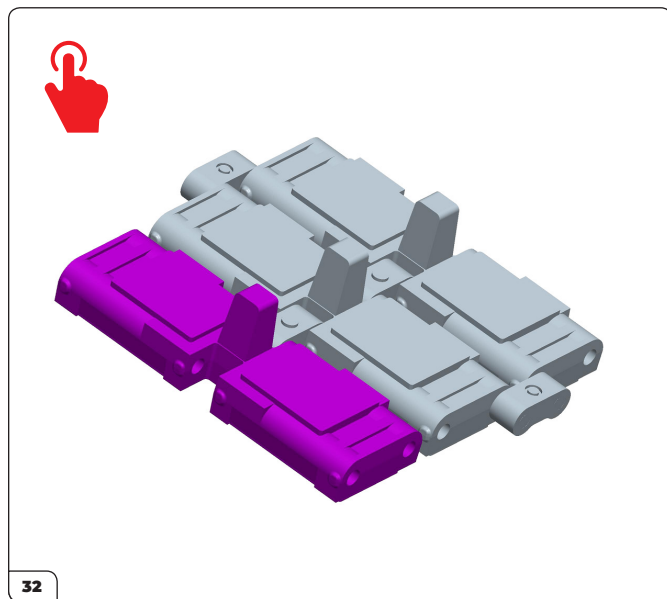
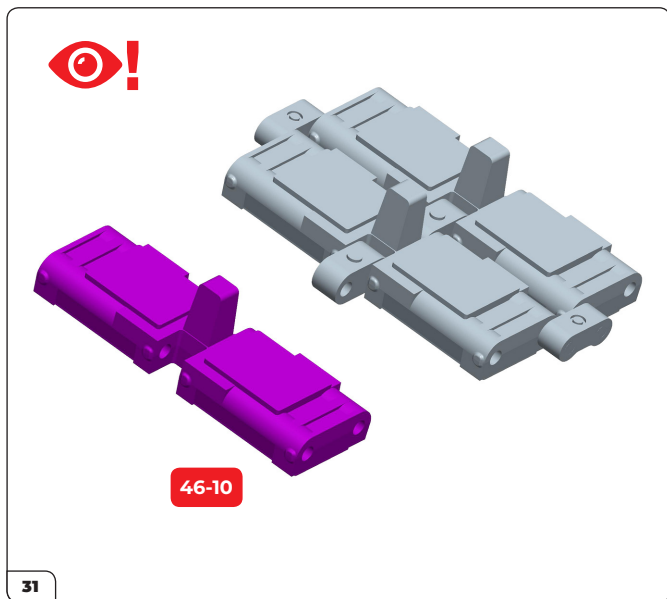
stage 46



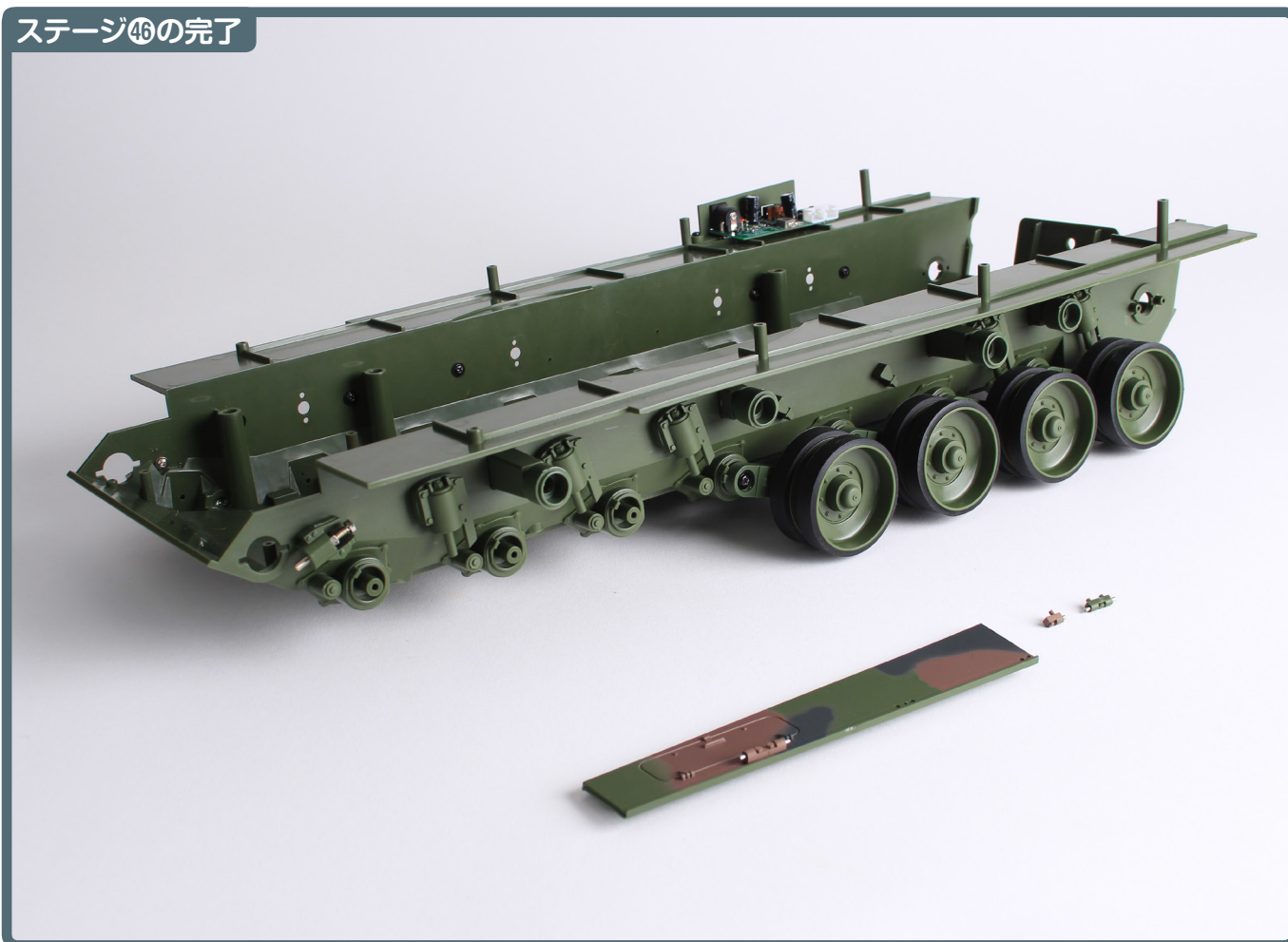
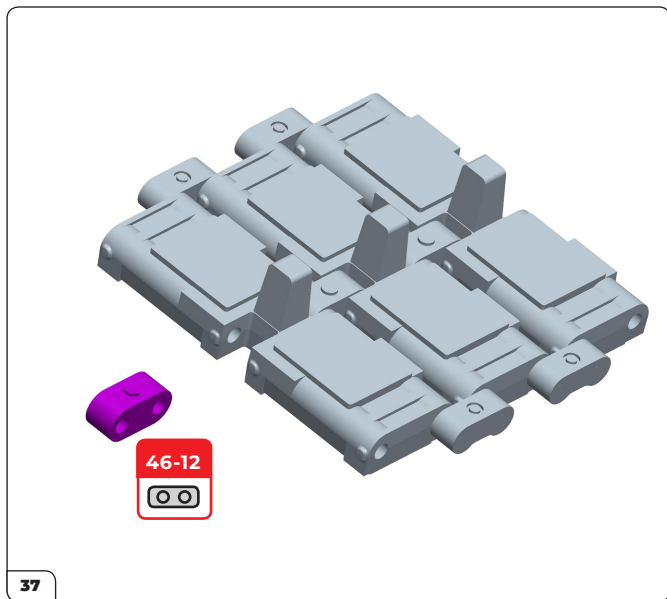
stage 46



stage 46



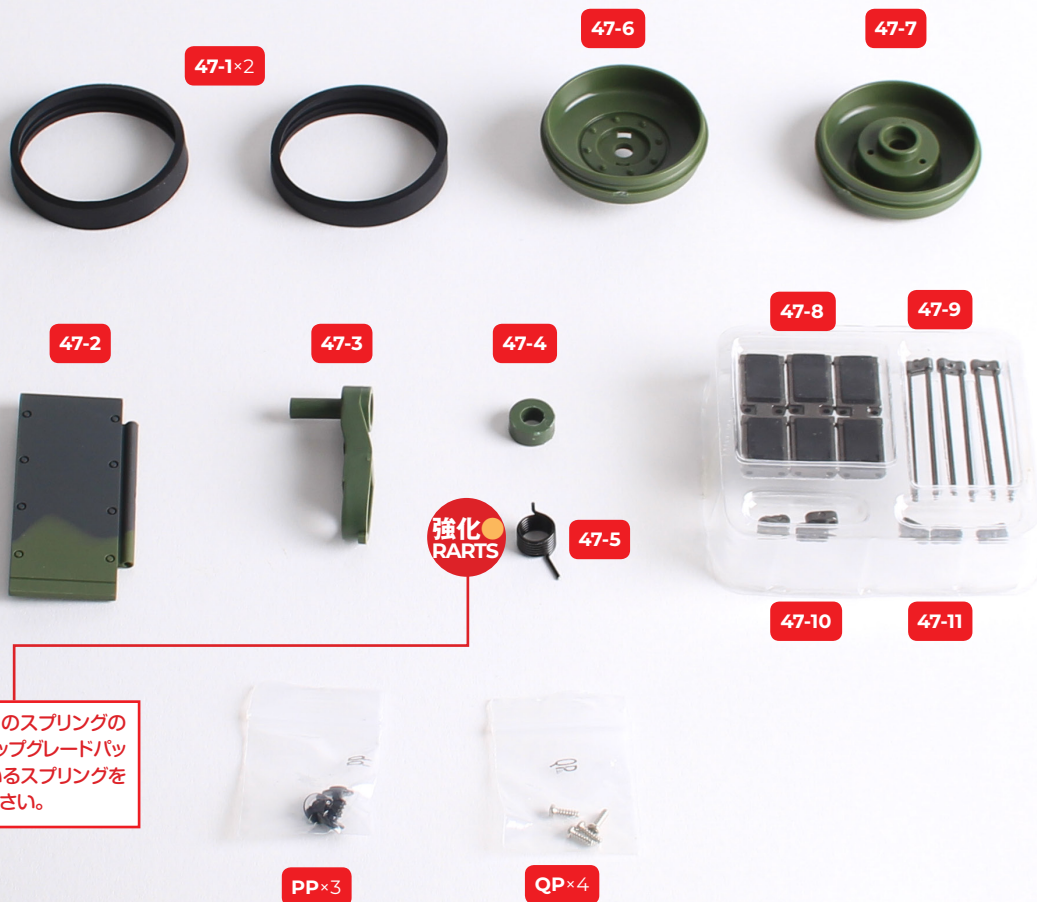
stage 46



stage 47

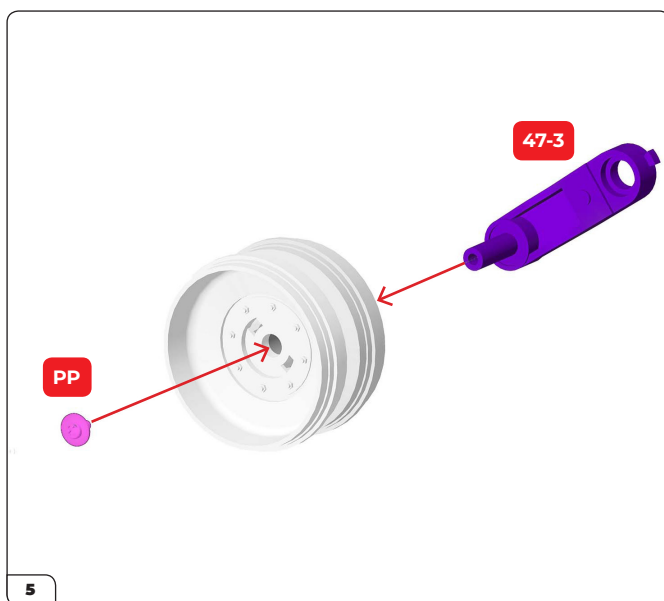
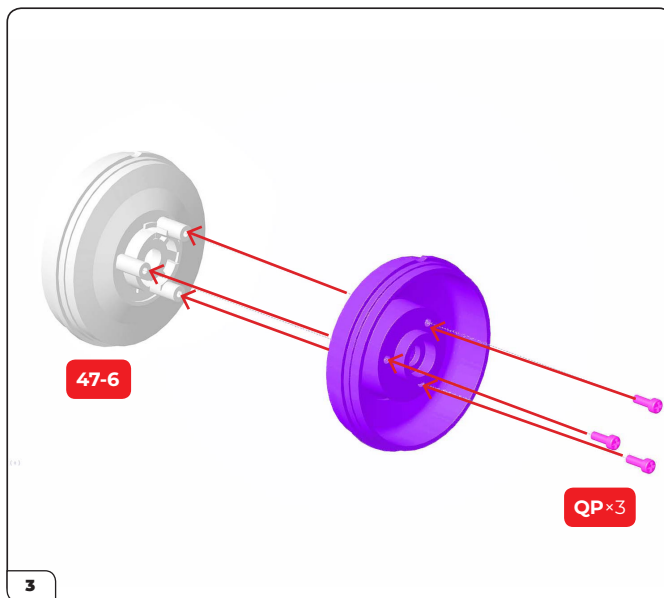
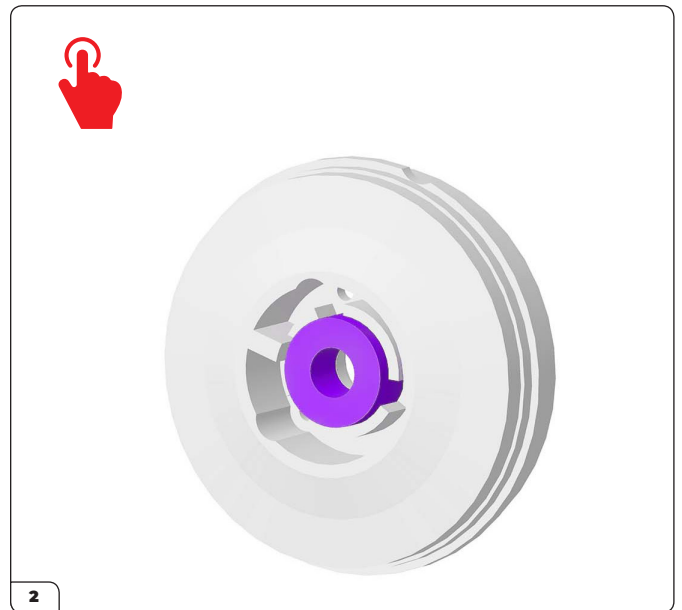
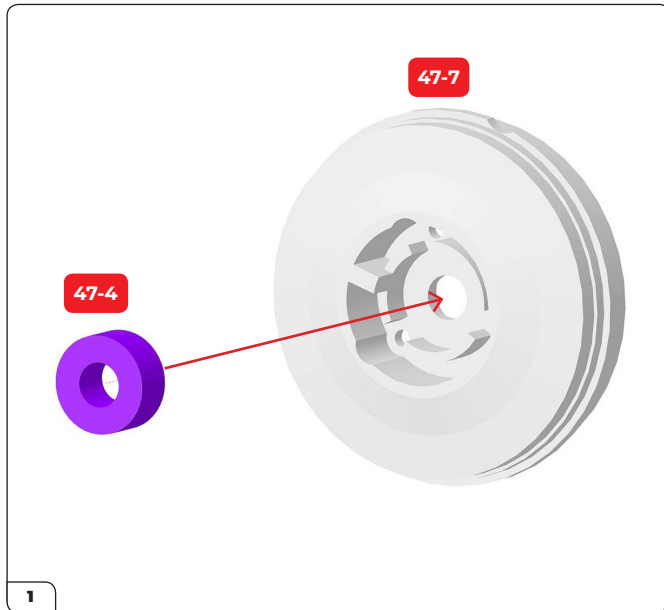


ステージ47パーツ一覧

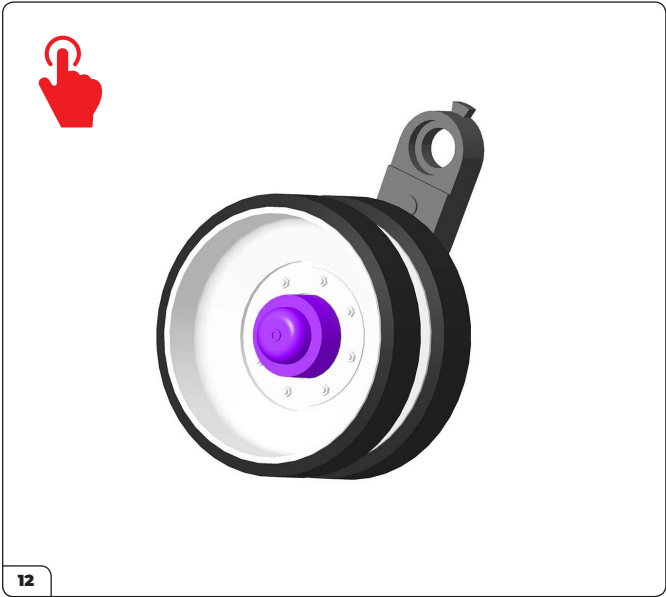
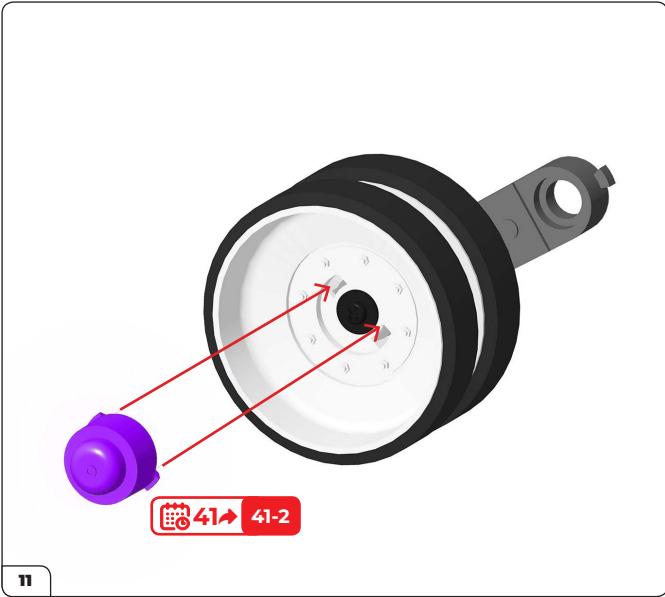
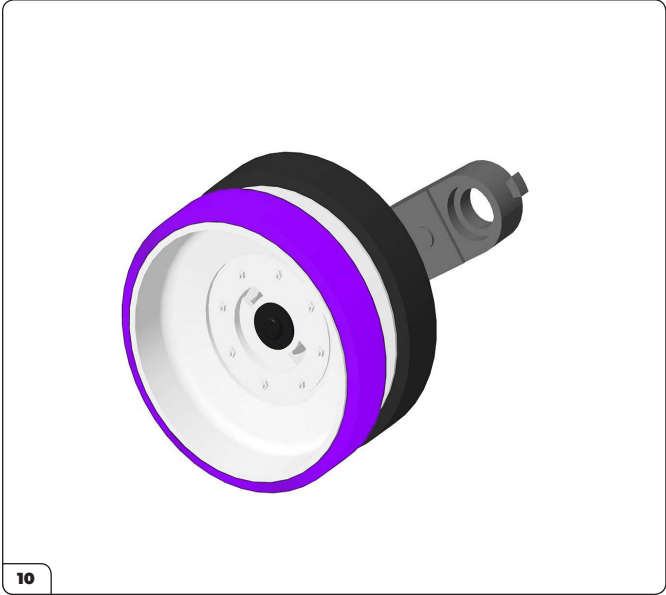
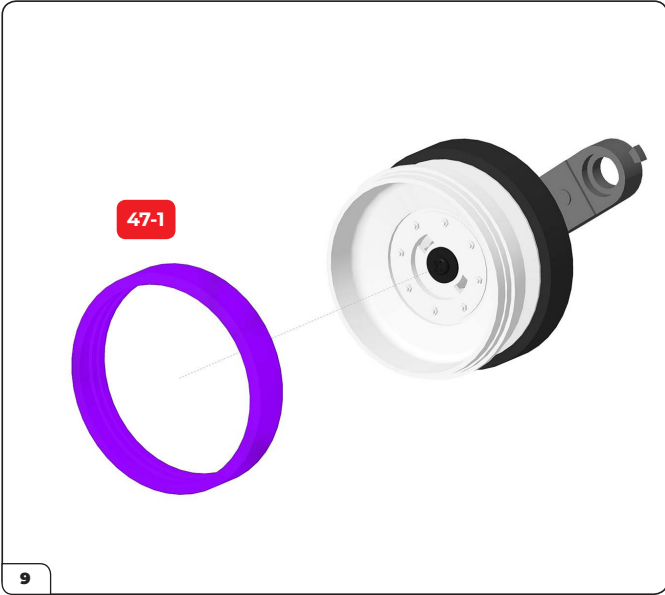
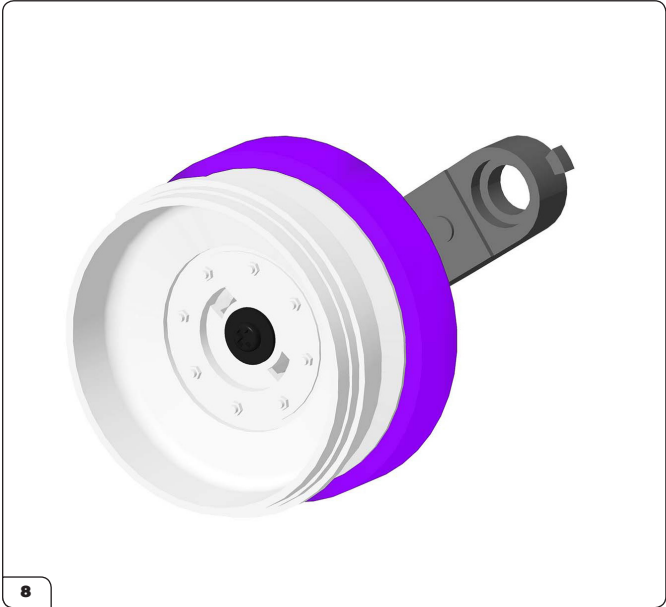
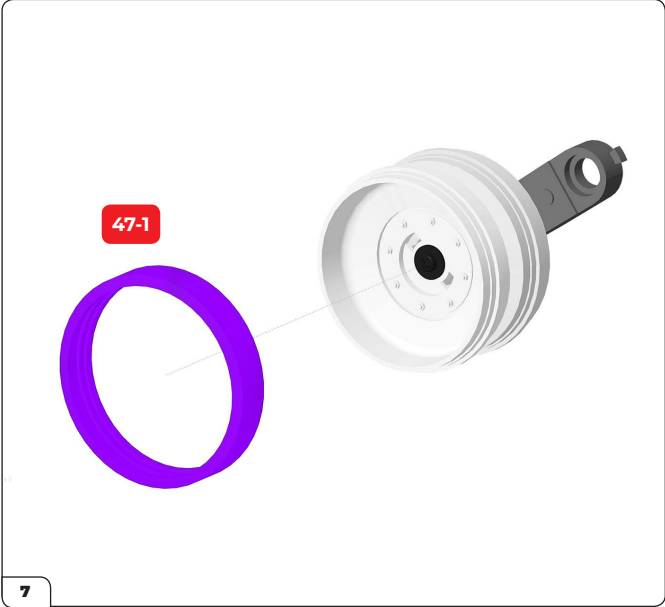


この「47-5」のスプリングの
替わりに、アップグレードパッ
クに入っているスプリングを
使用してください。

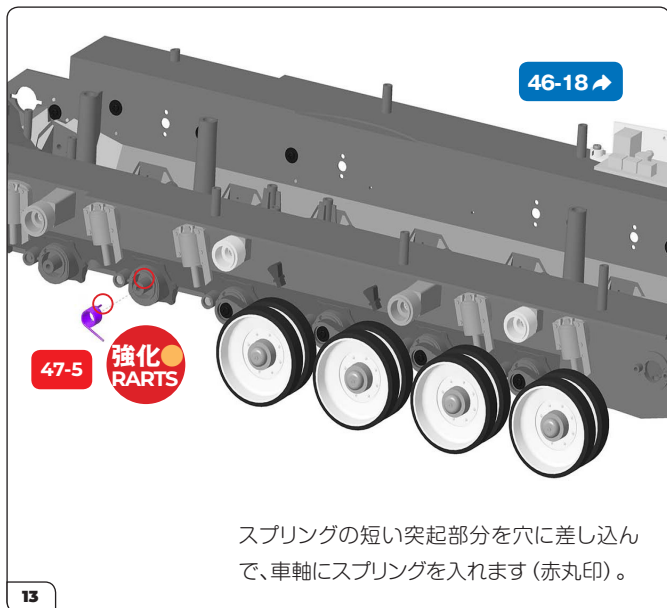
stage 47



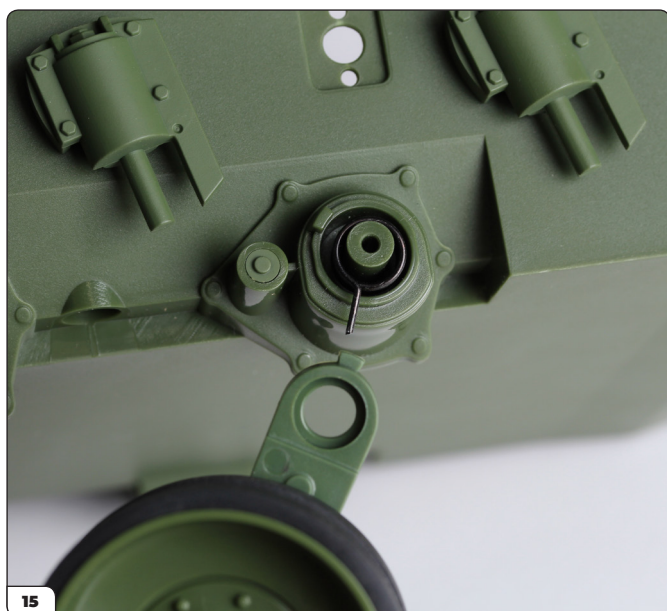
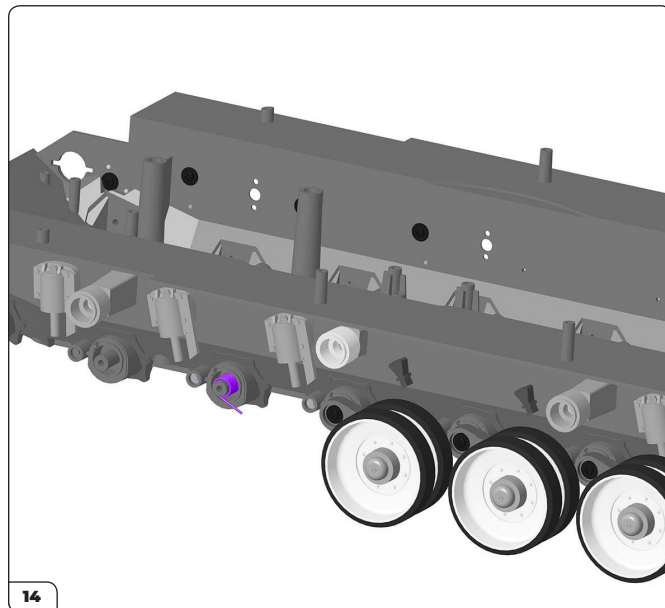
stage 47



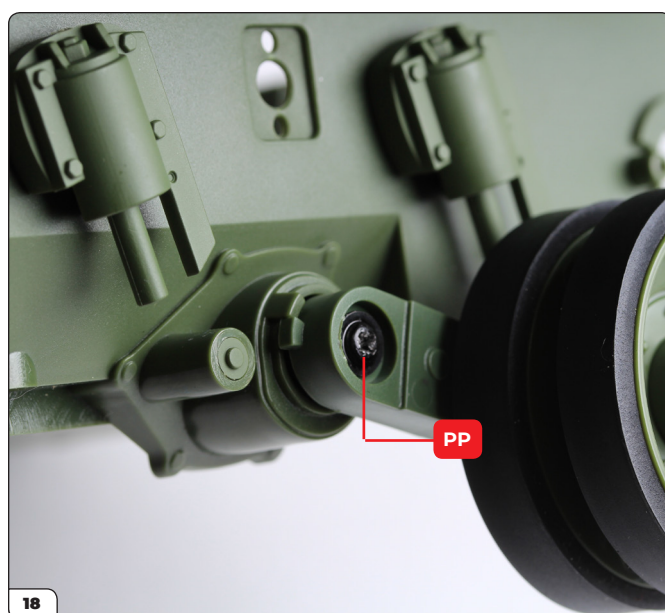
stage 47



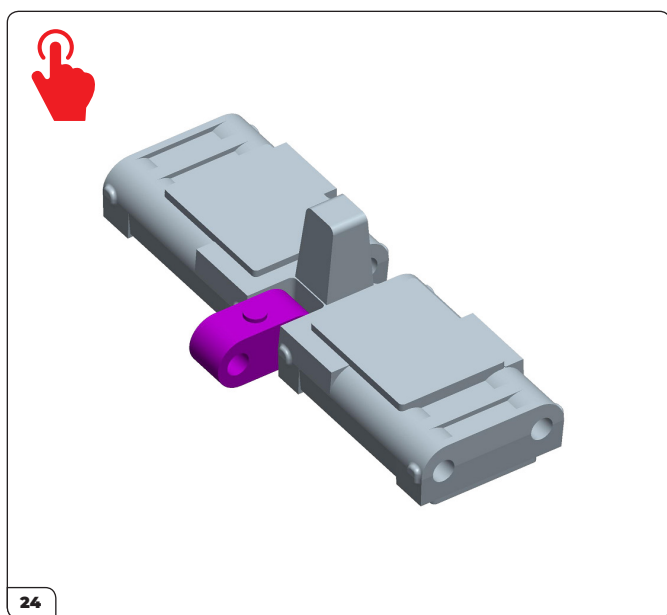
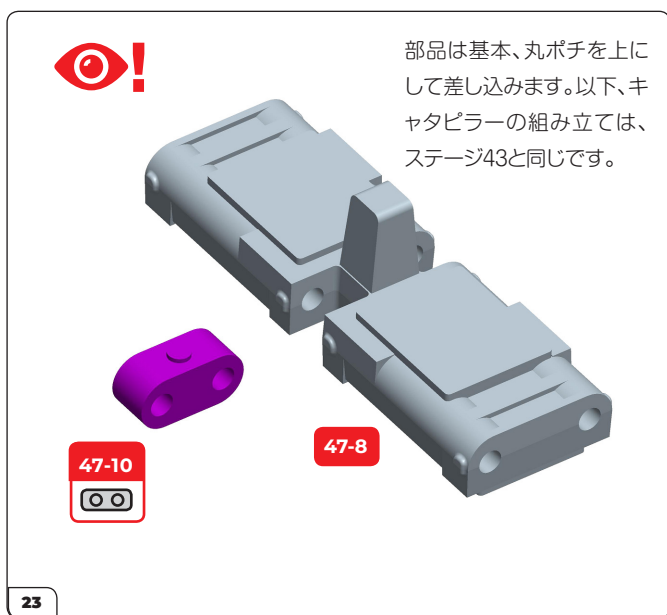
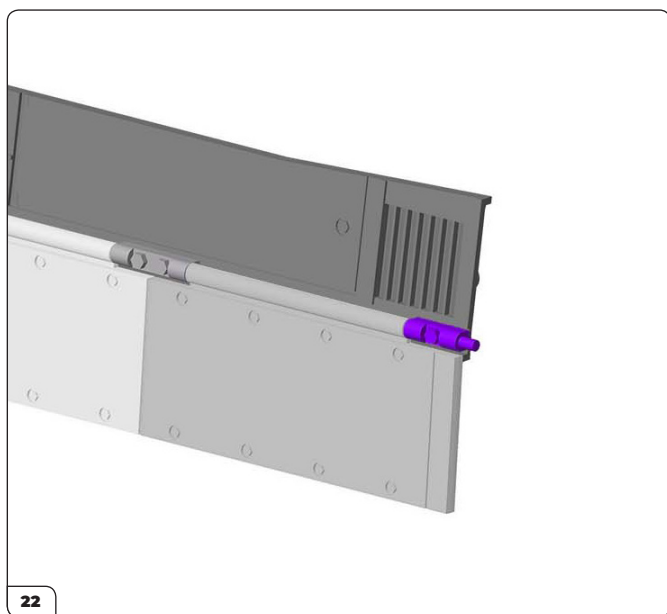
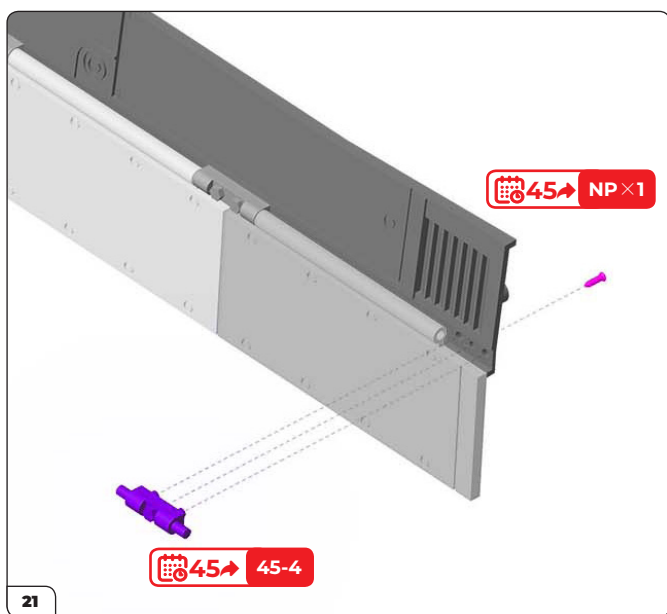
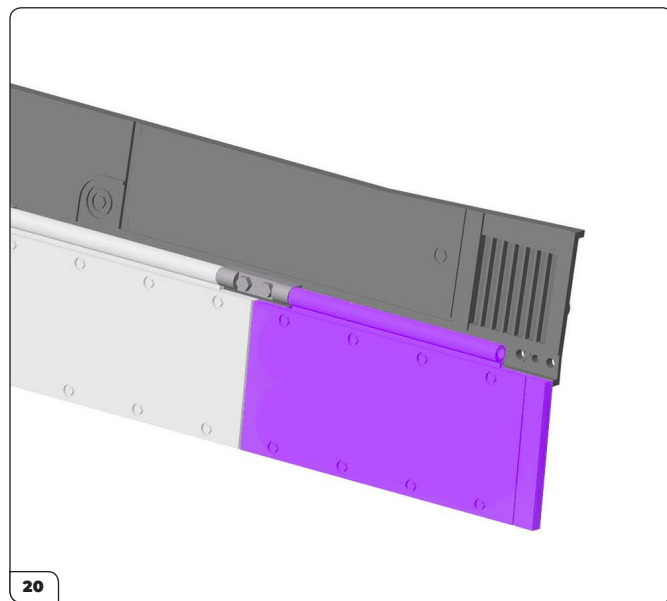
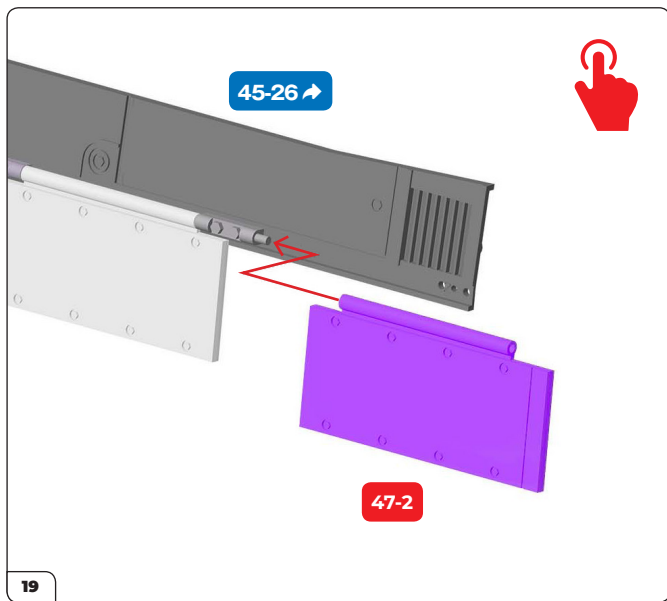
スプリングの短い突起部分を穴に差し込んで、車軸にスプリングを入れます (赤丸印)。



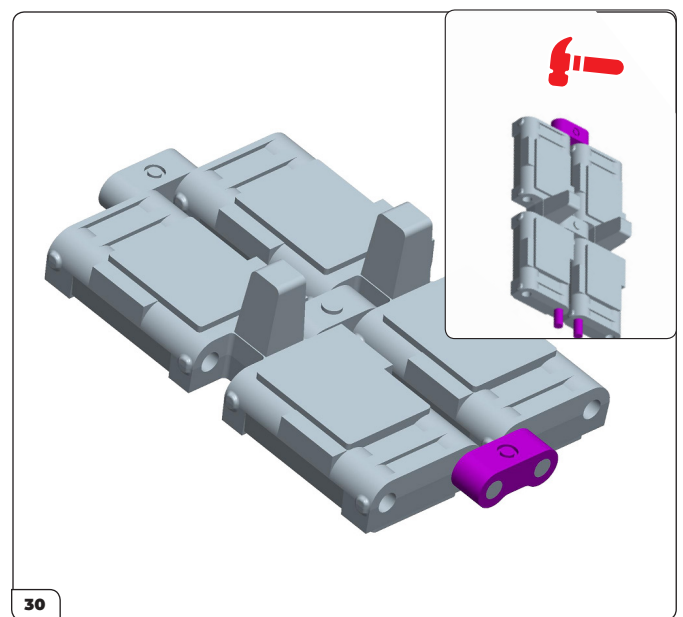
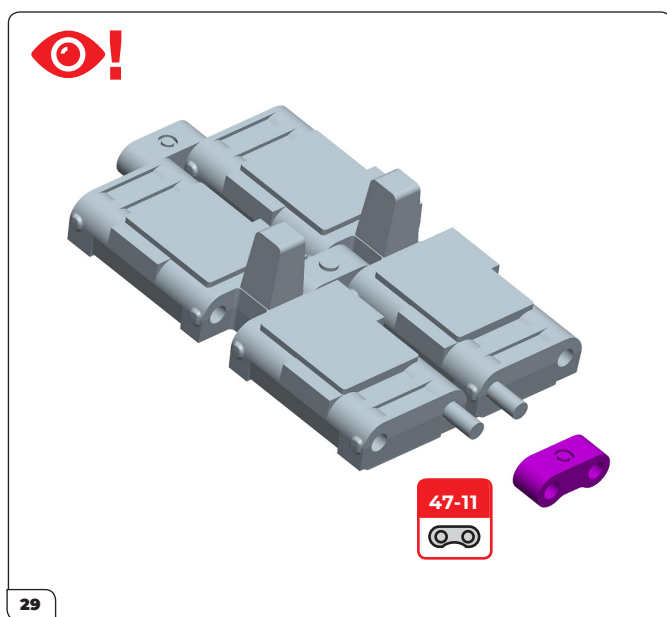
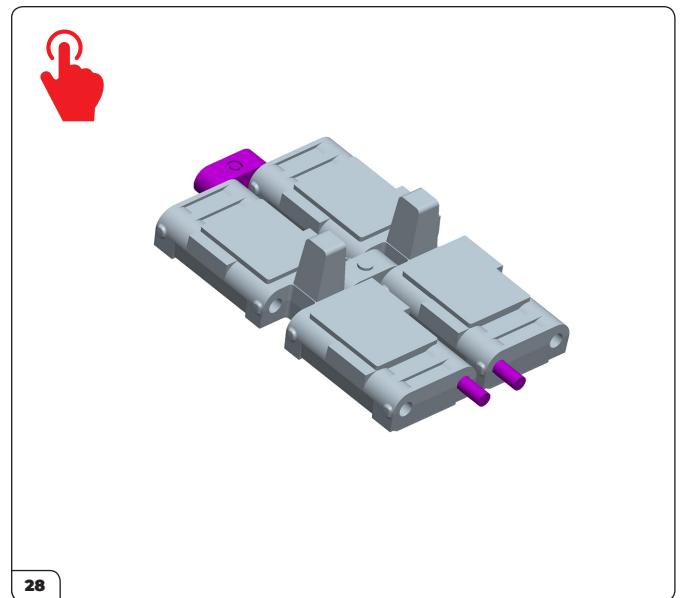
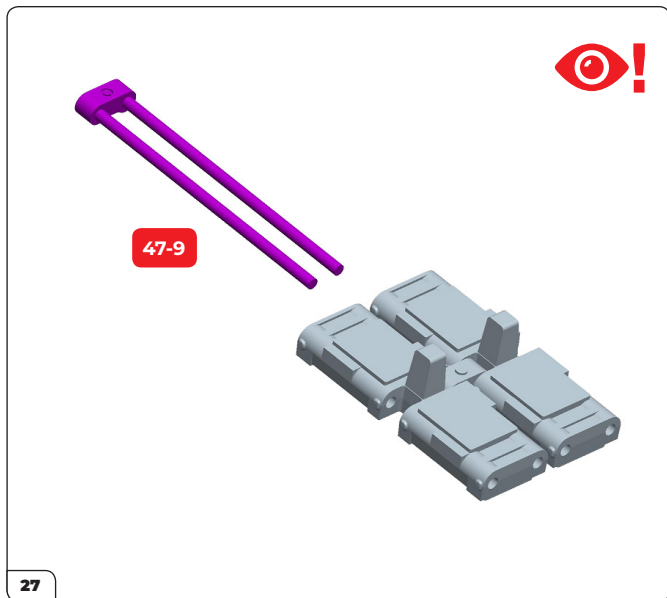
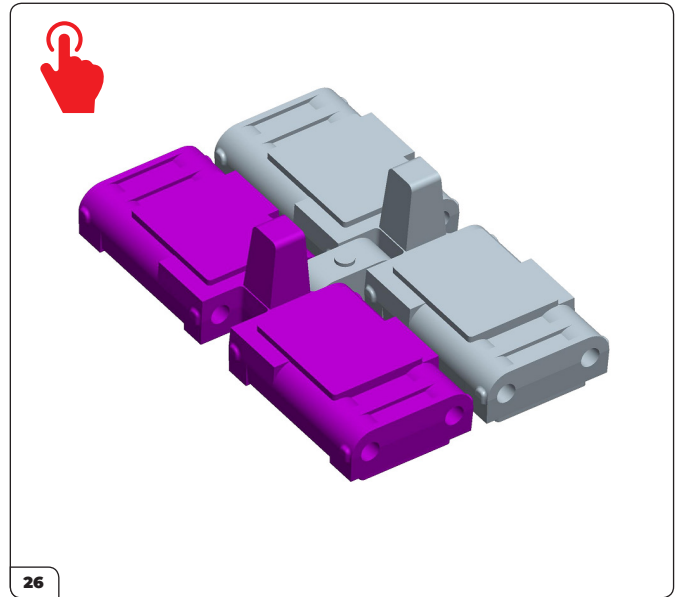
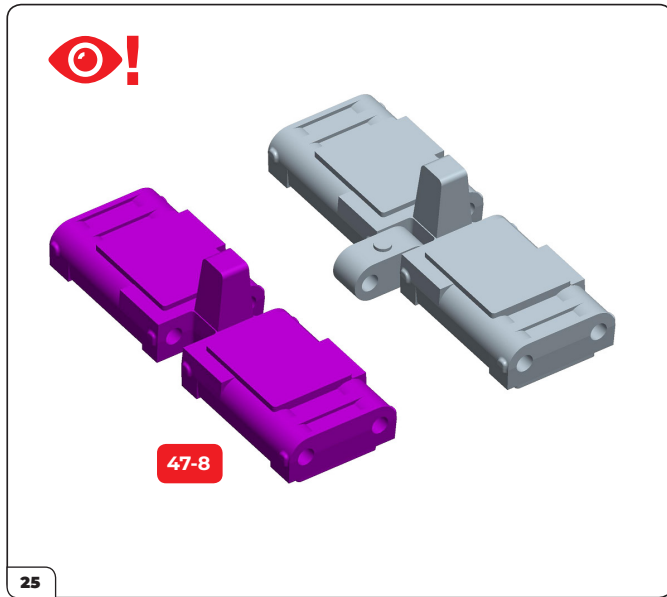
ツメを引っ掛けます (赤丸印)。



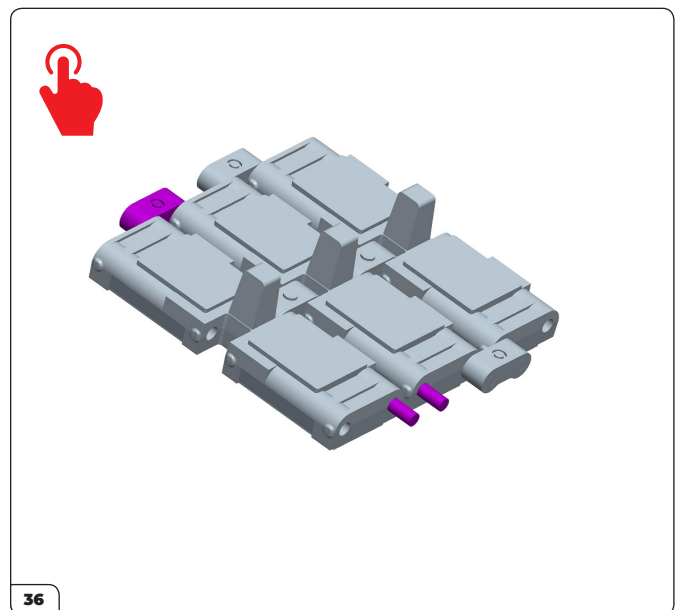
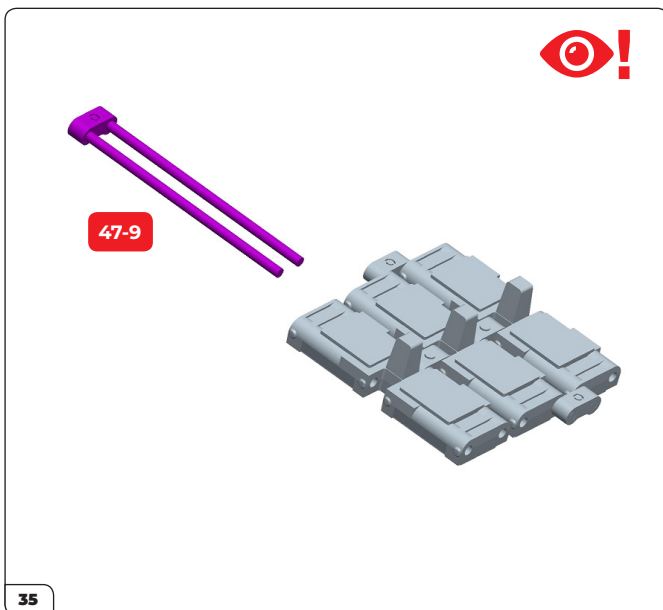
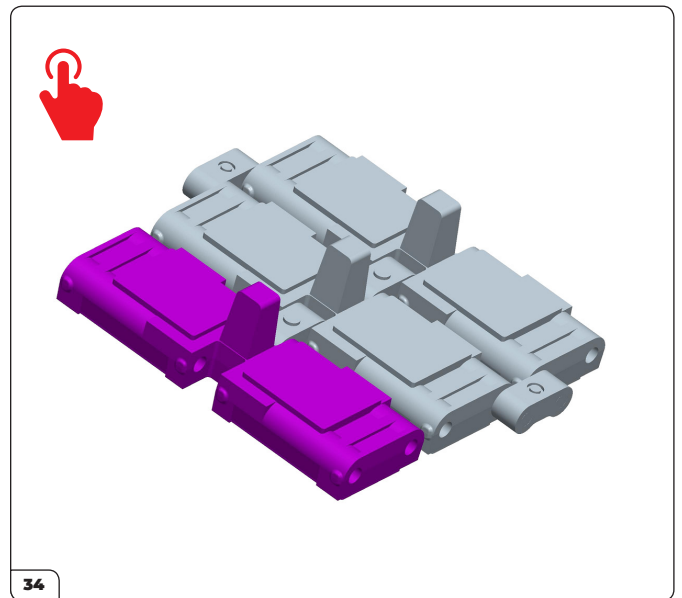
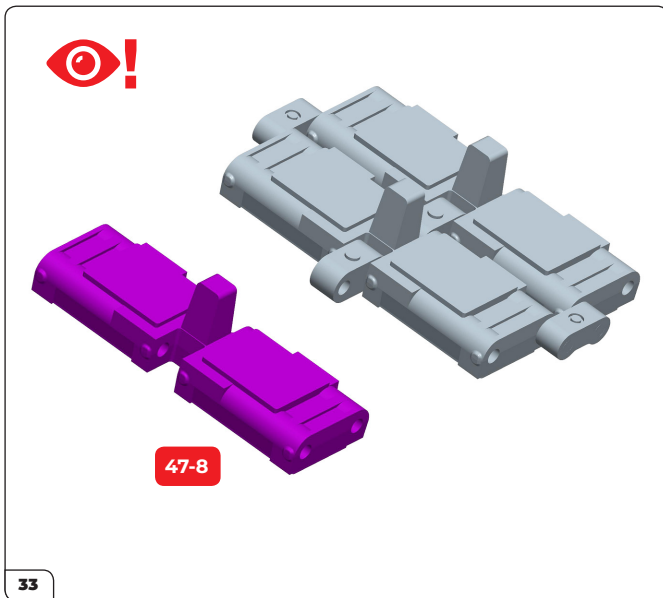
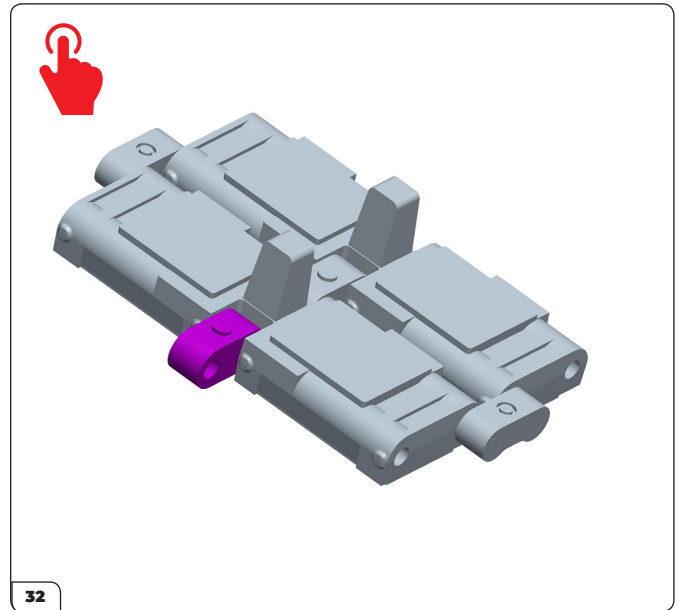
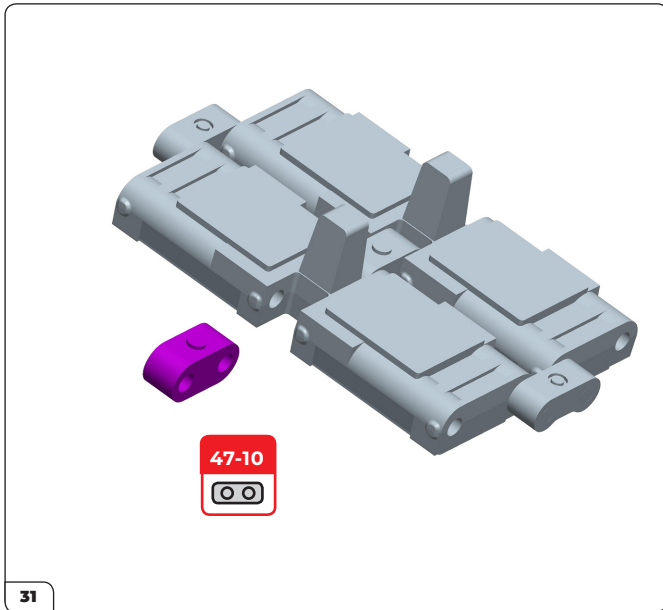
stage 47



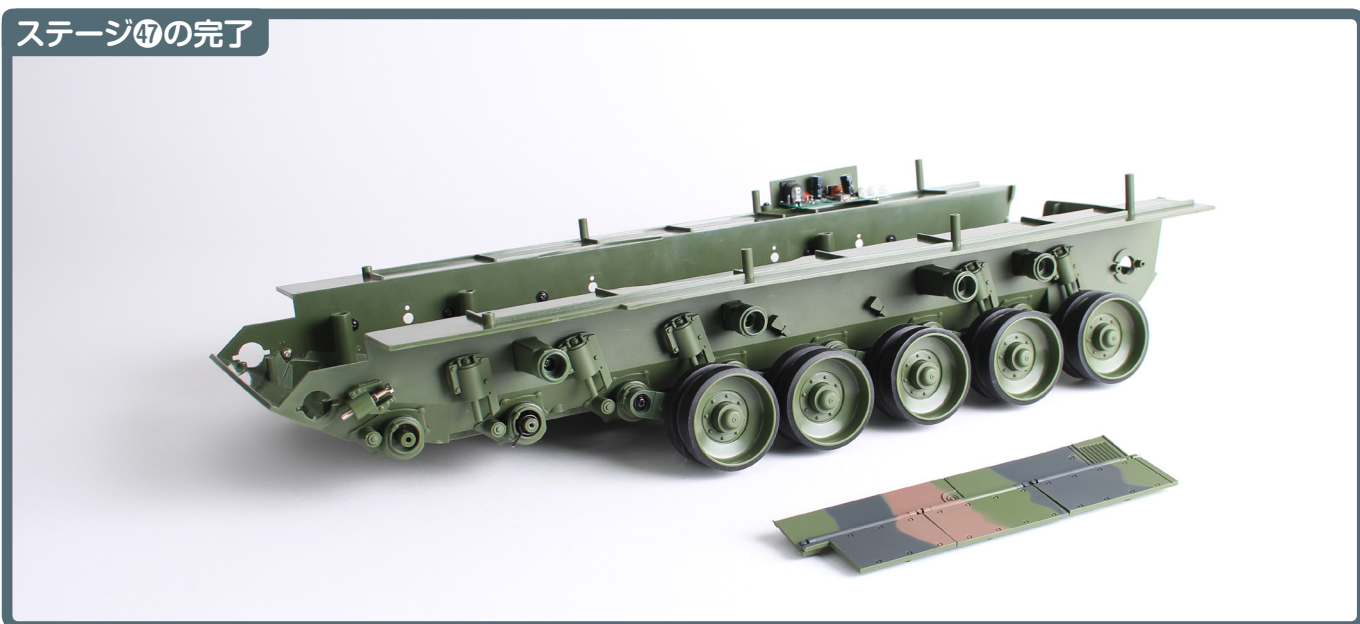
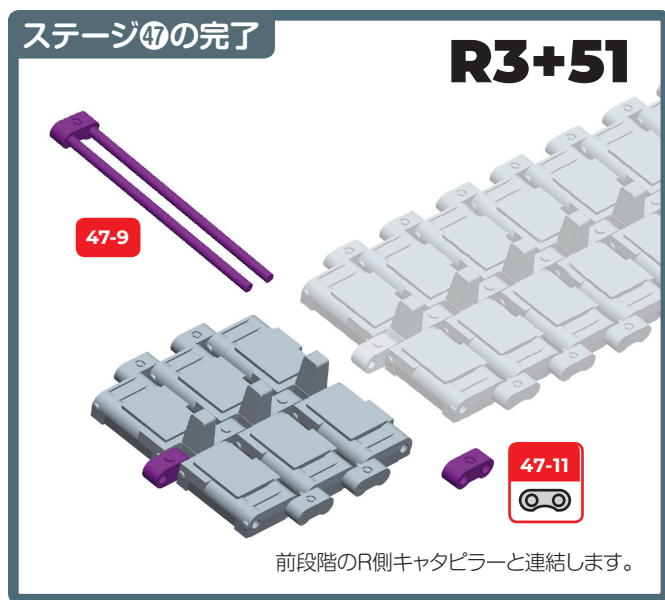
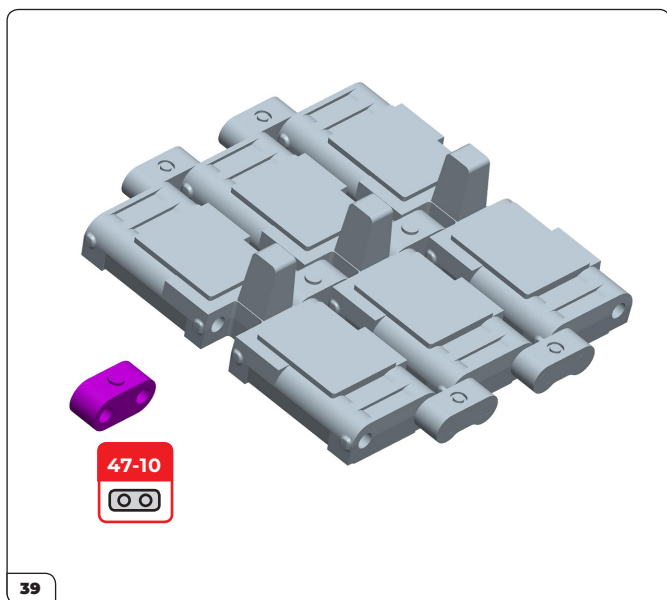
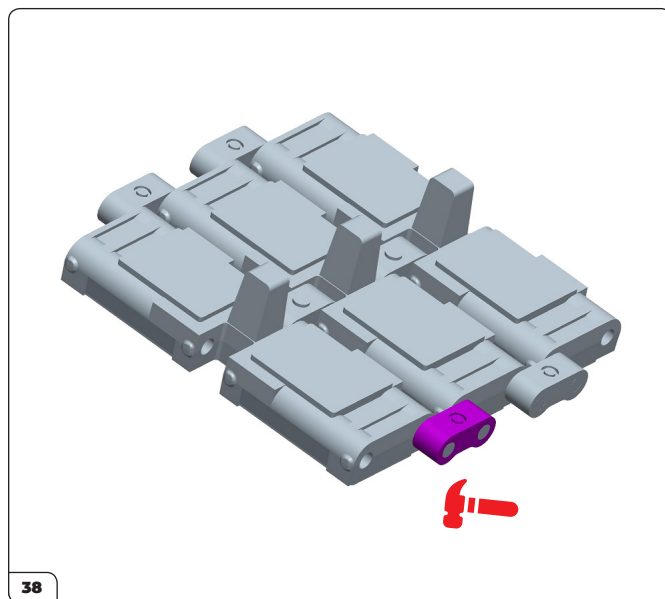
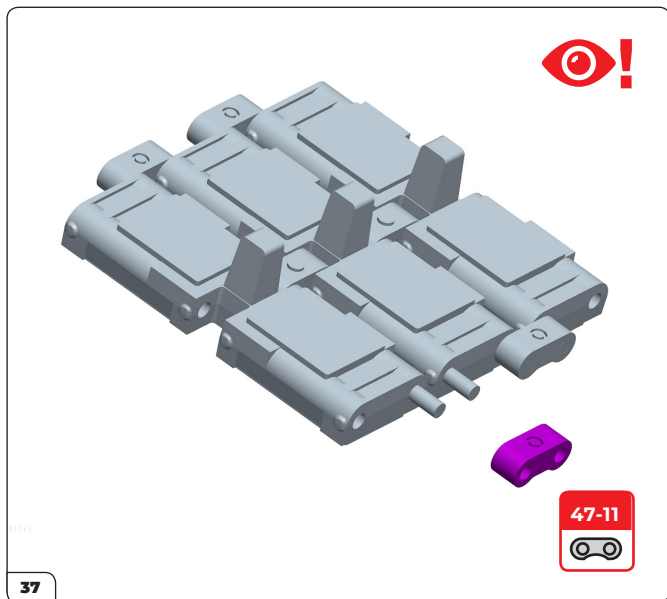
stage 47



stage 47



stage 47





ステージ48パーツ一覧

48-1×2



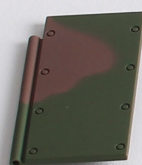
48-6



48-7



48-2



48-3



48-4



強化
PARTS

48-5



48-8



48-9

48-10

48-11

PP×3

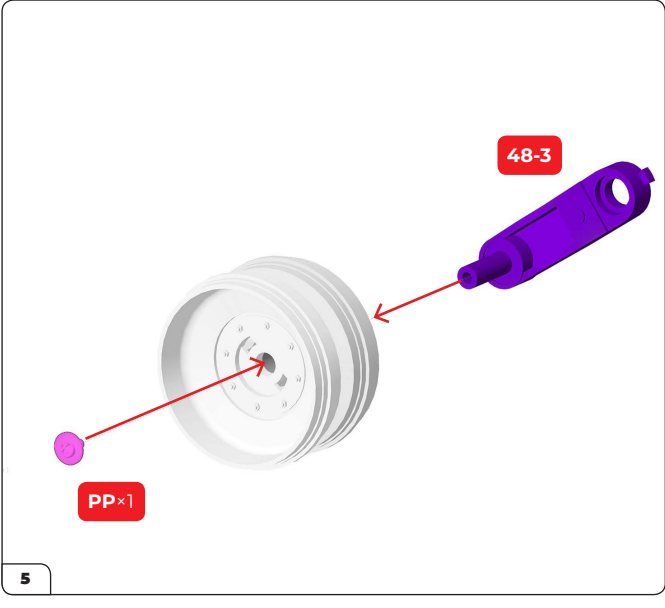
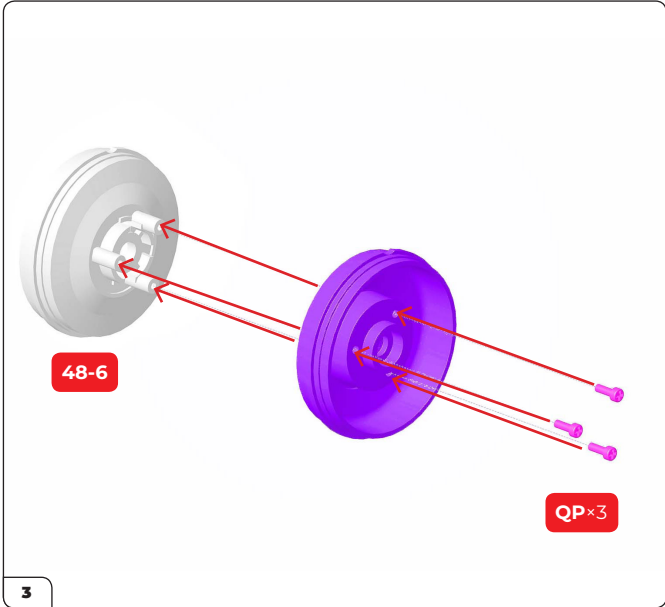
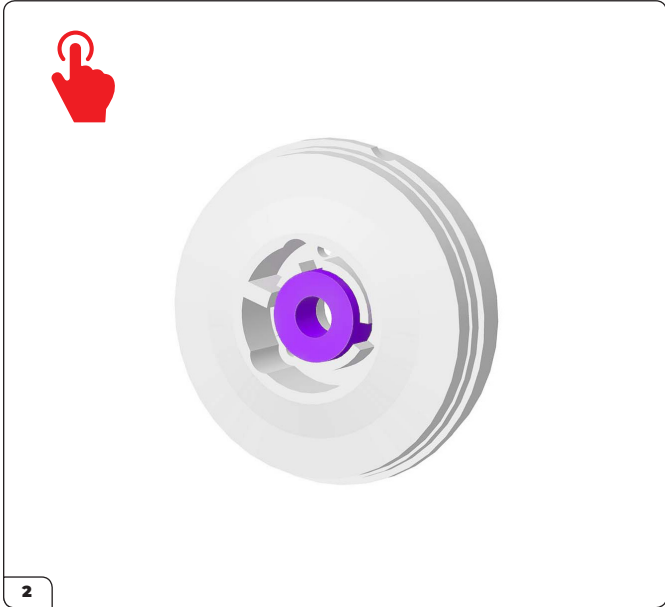
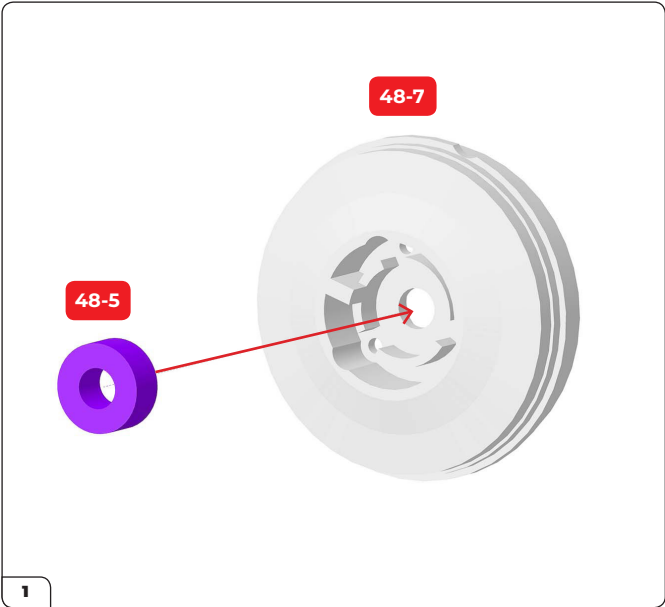


QP×4

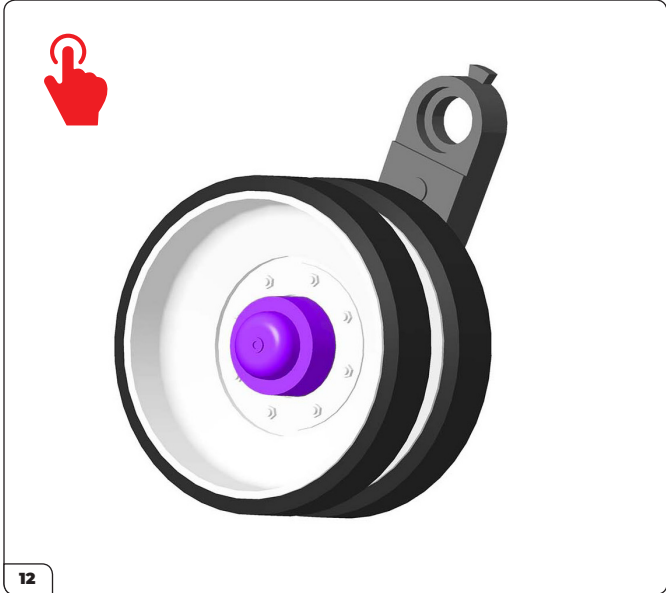
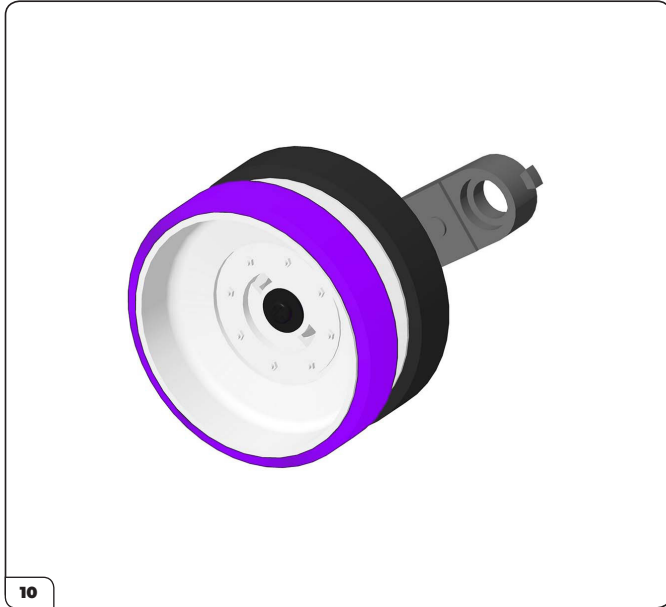
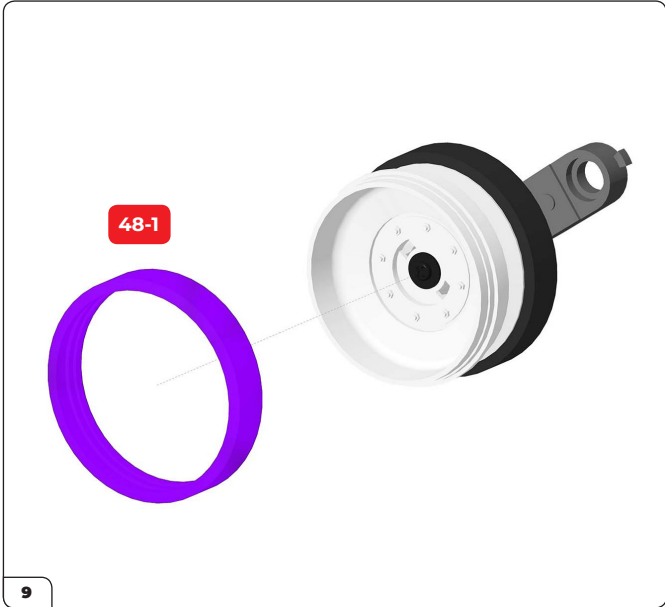
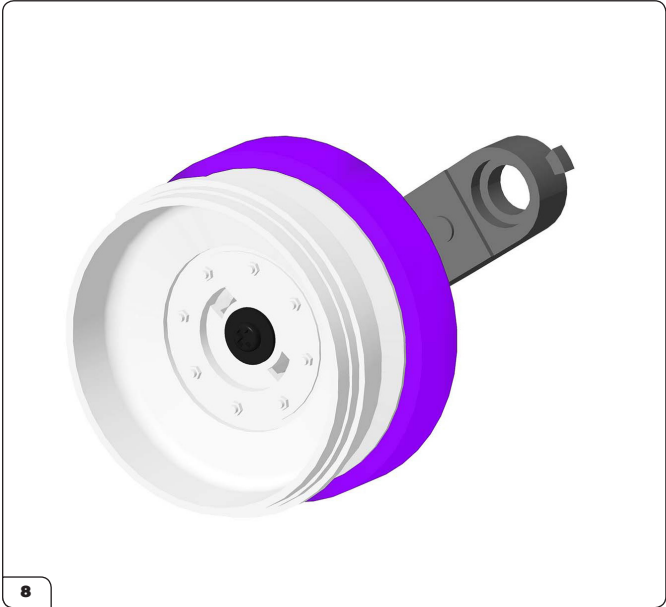
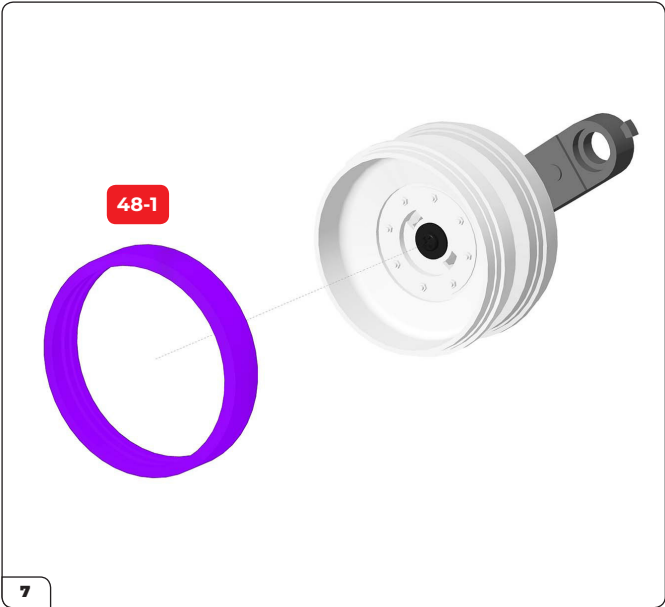


この「48-4」のスプリングの替わりに、アップグレードパックに入っているスプリングを使用してください。

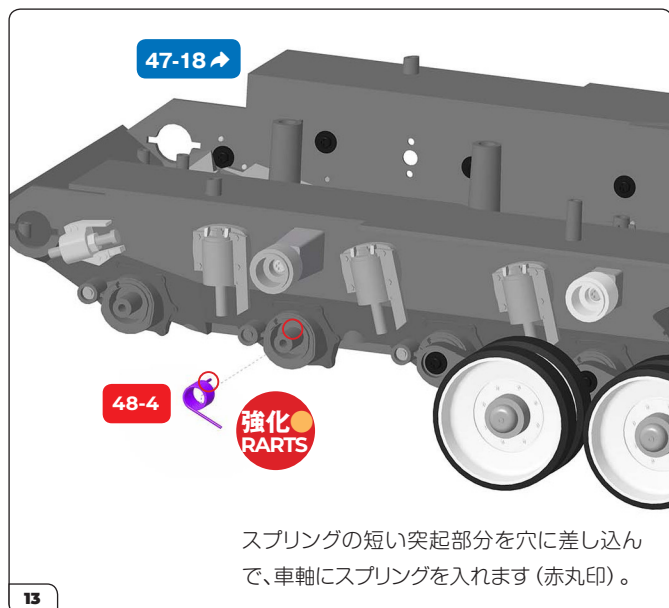
stage 48



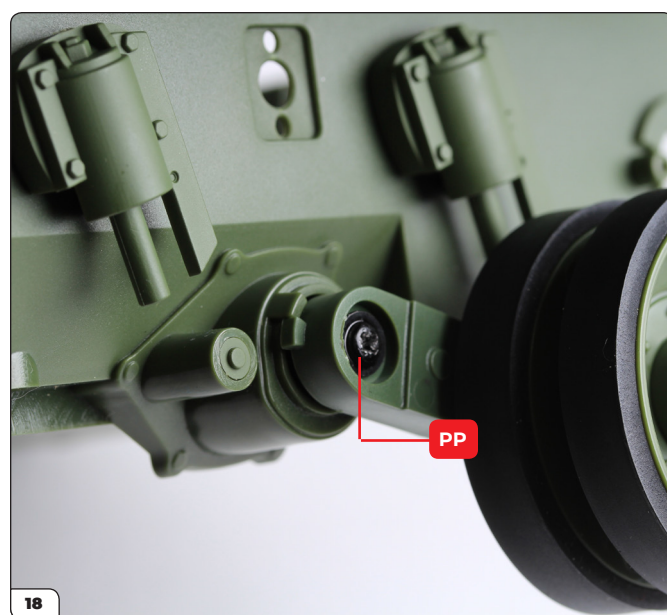
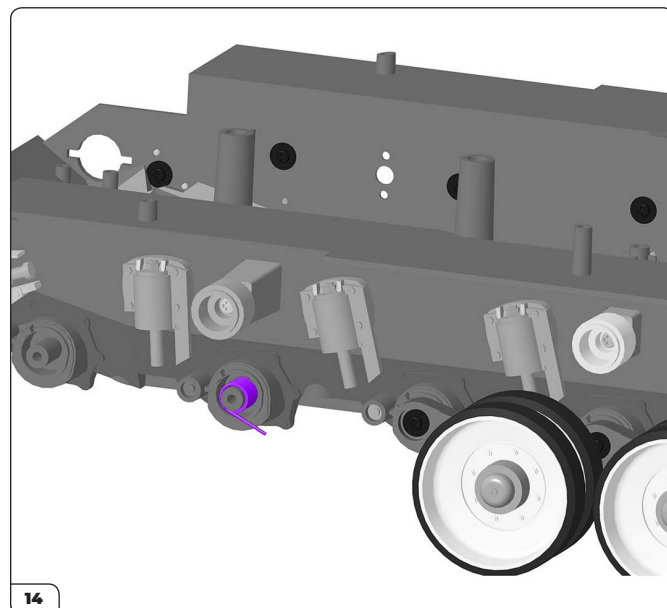
stage 48



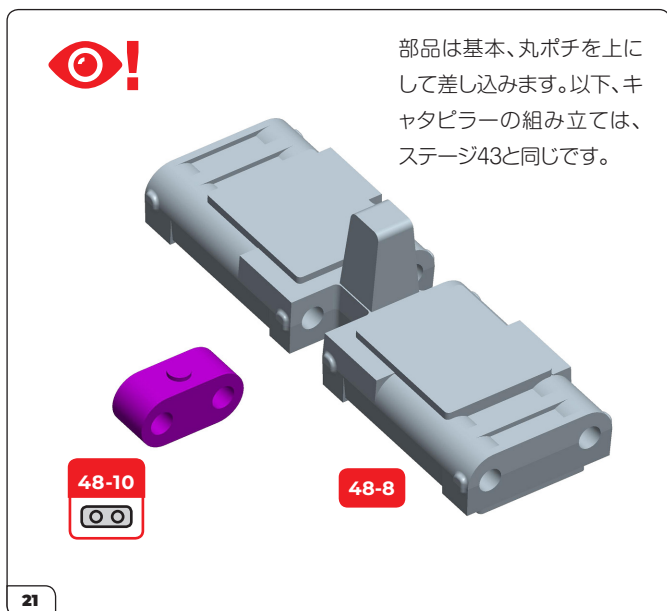
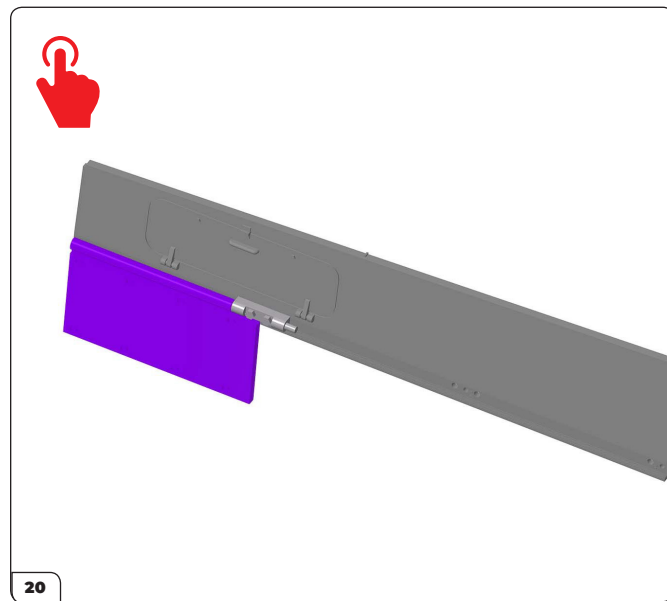
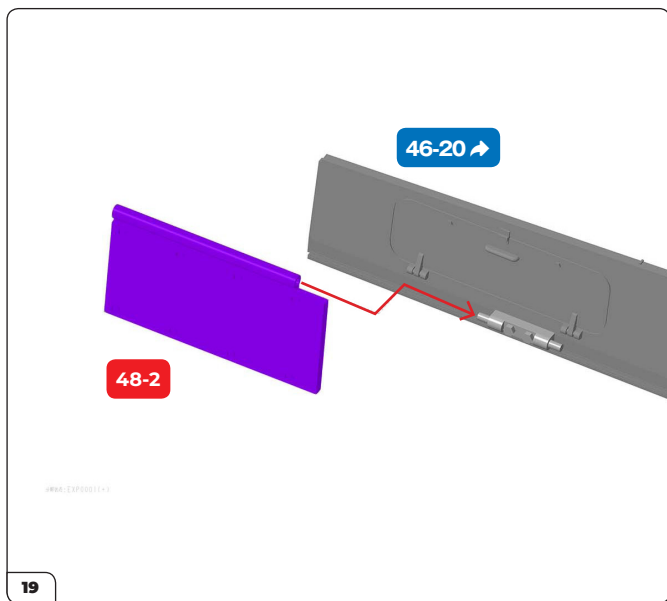
stage 48



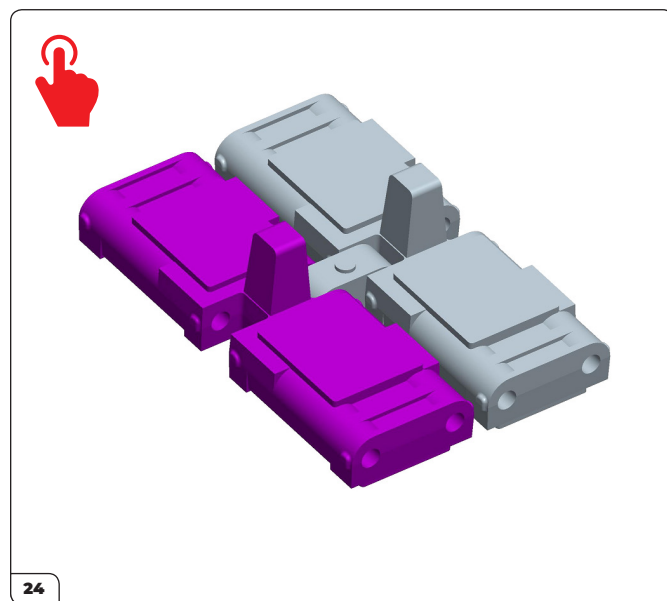
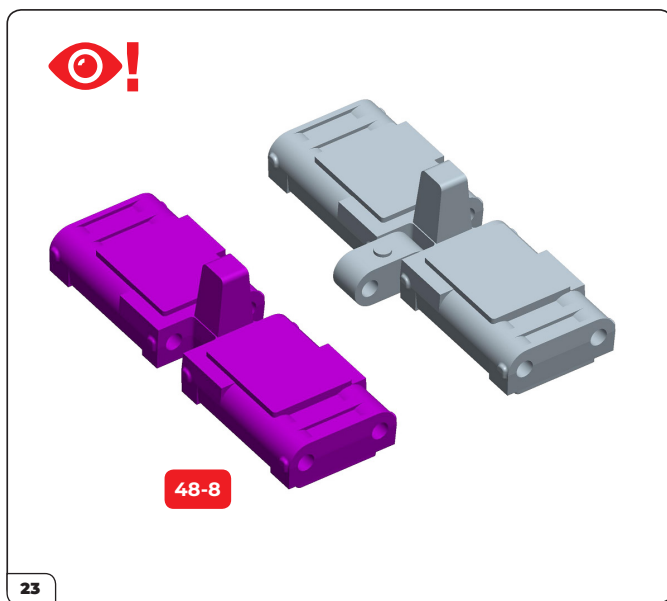
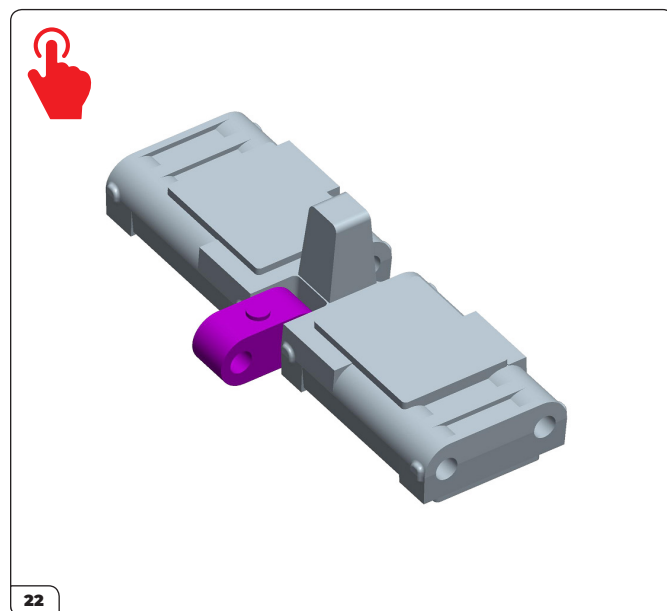
スプリングの短い突起部分を穴に差し込んで、車軸にスプリングを入れます(赤丸印)。



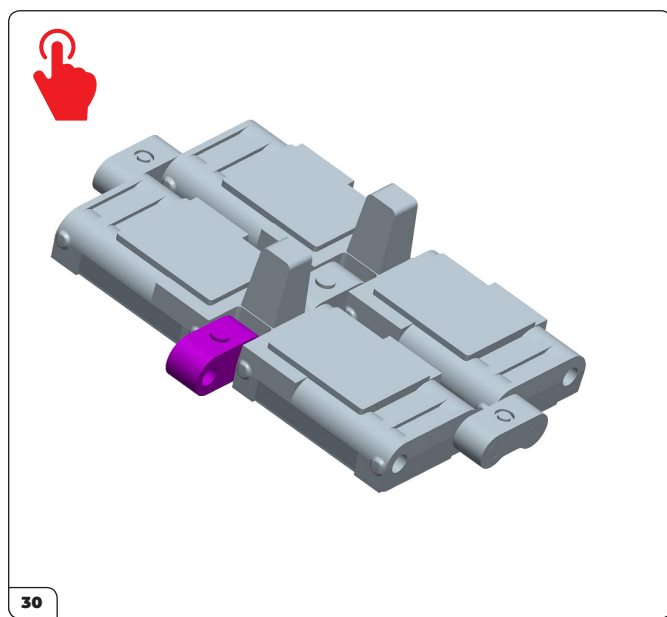
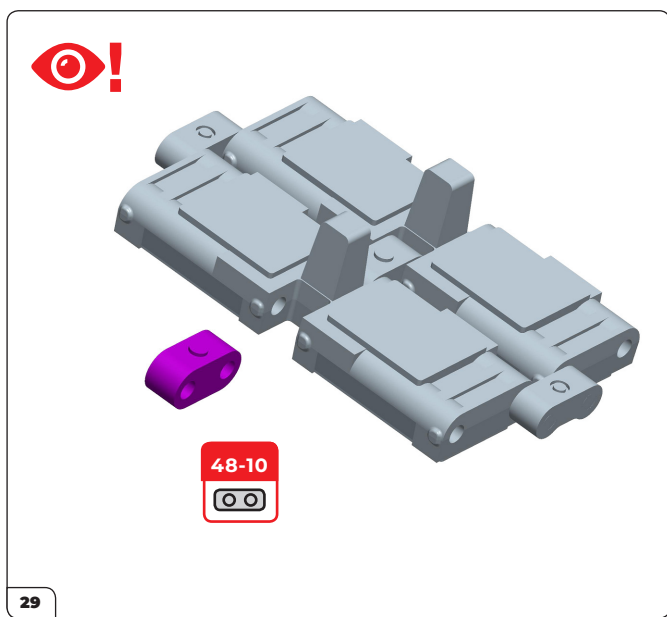
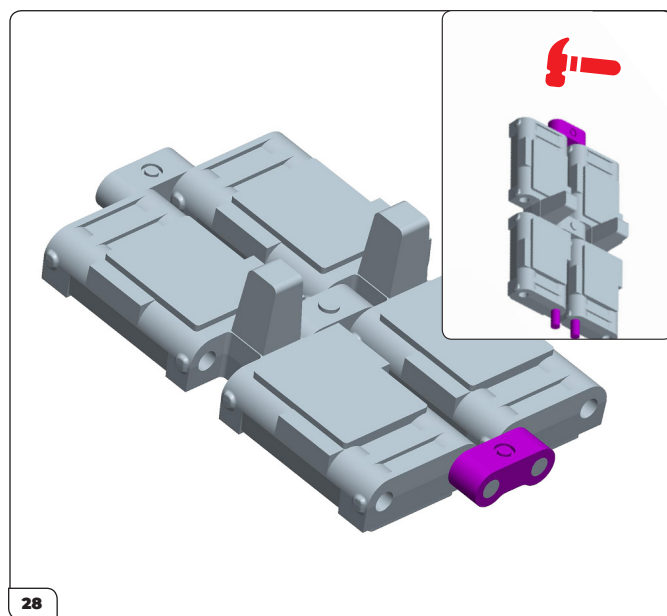
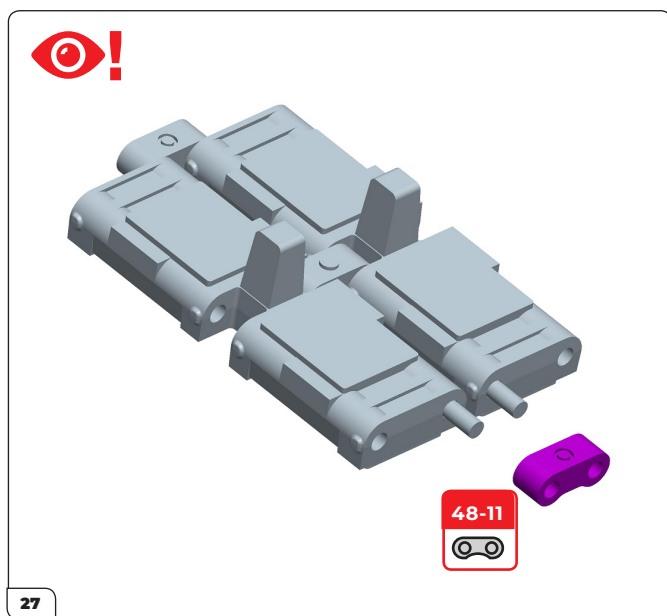
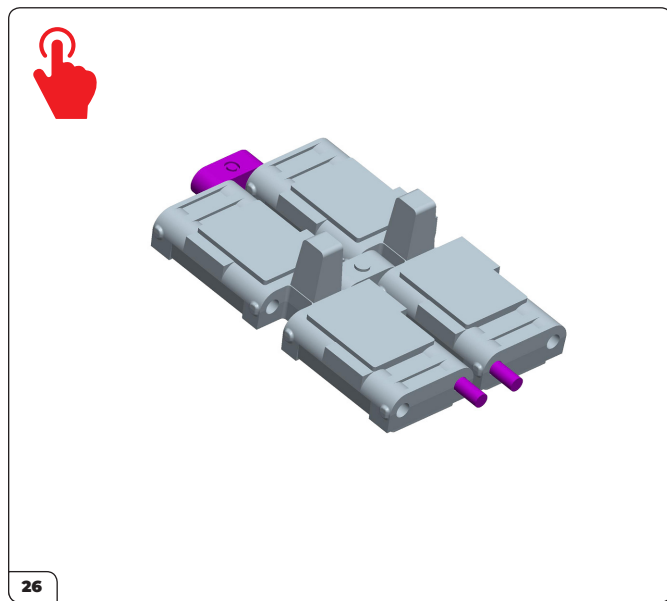
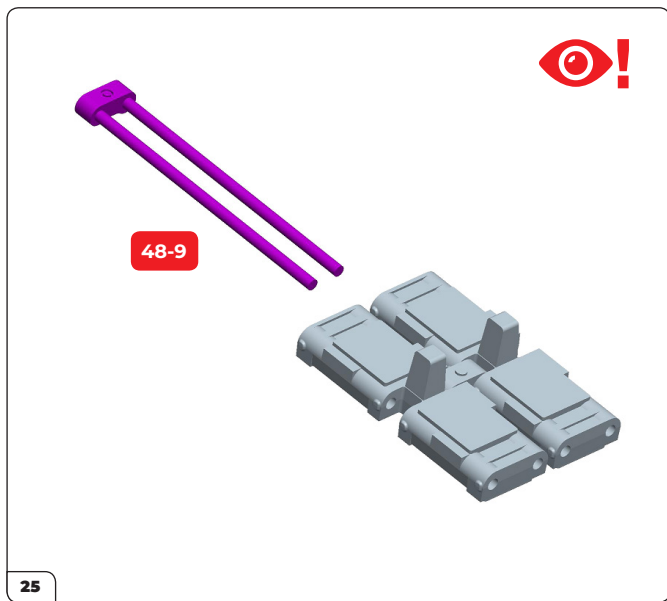
stage 48



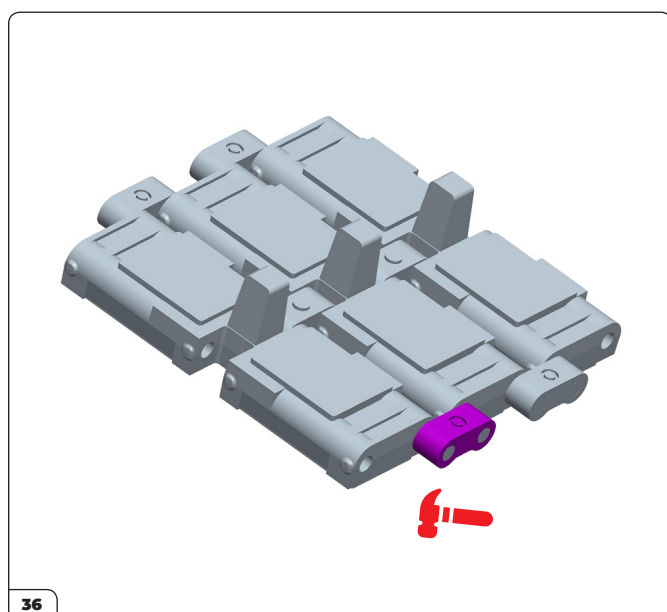
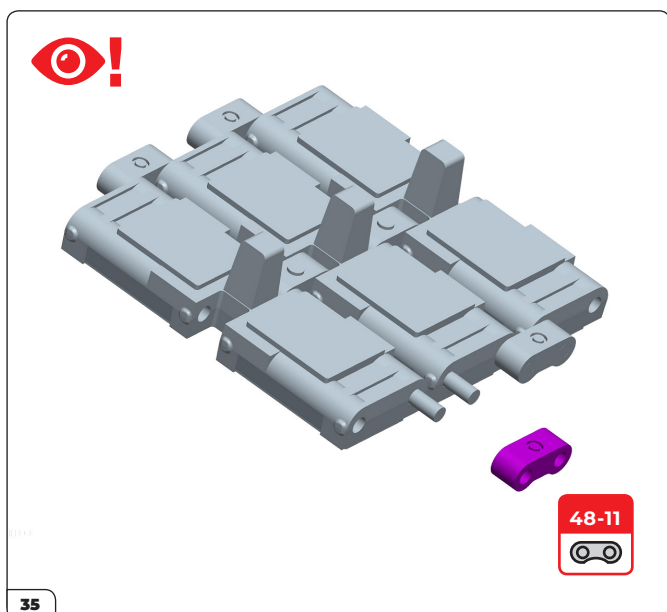
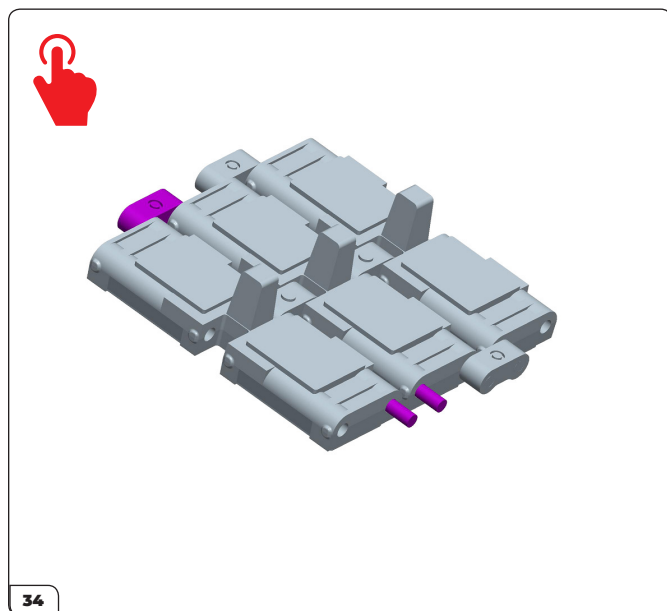
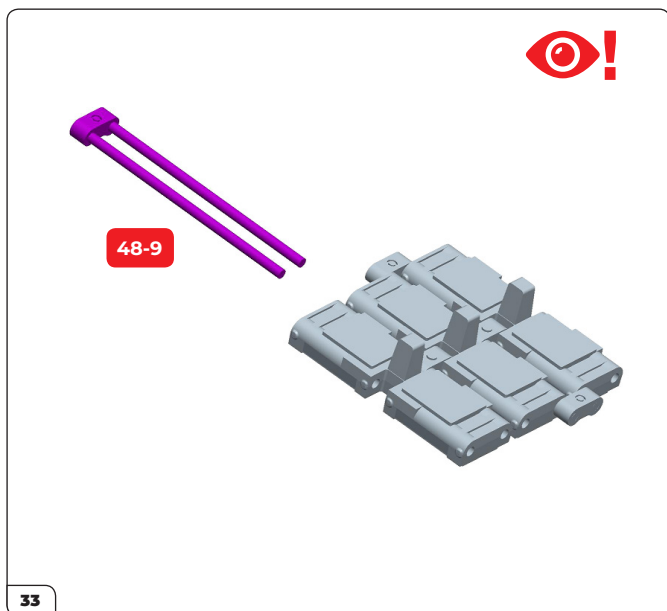
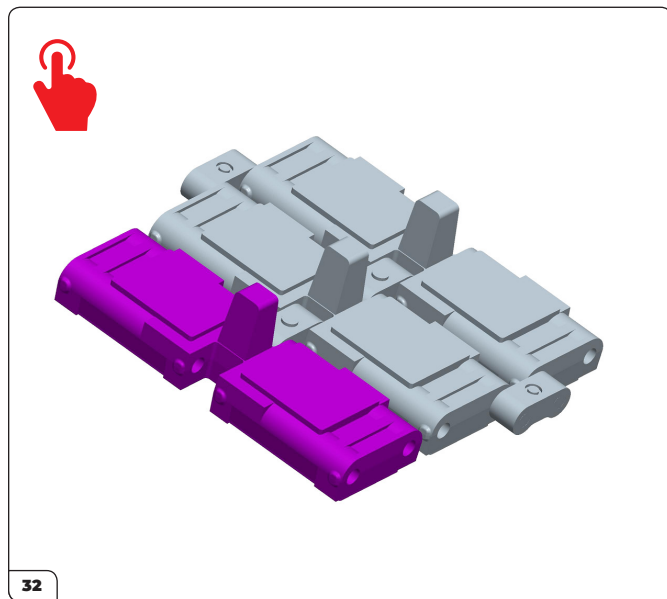
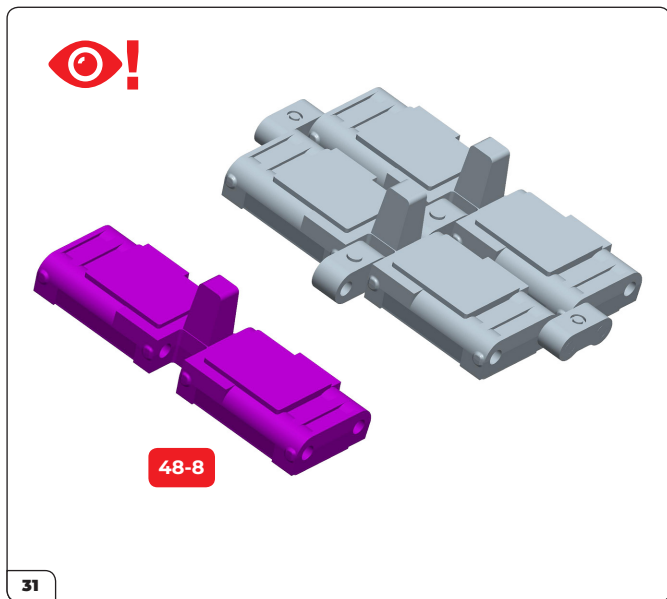
部品は基本、丸ボチを上にして差し込みます。以下、キャタピラーの組み立ては、ステージ43と同じです。



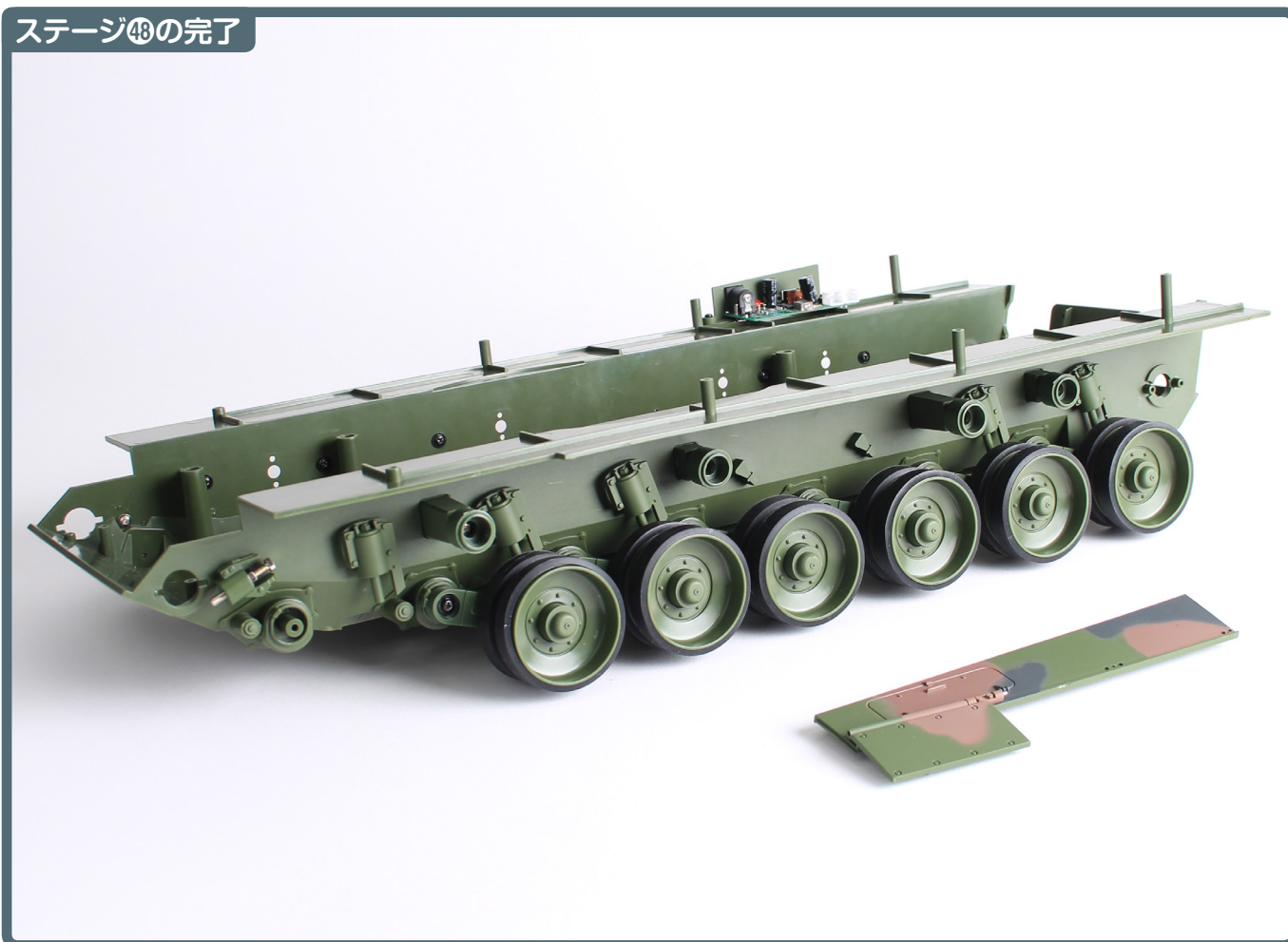
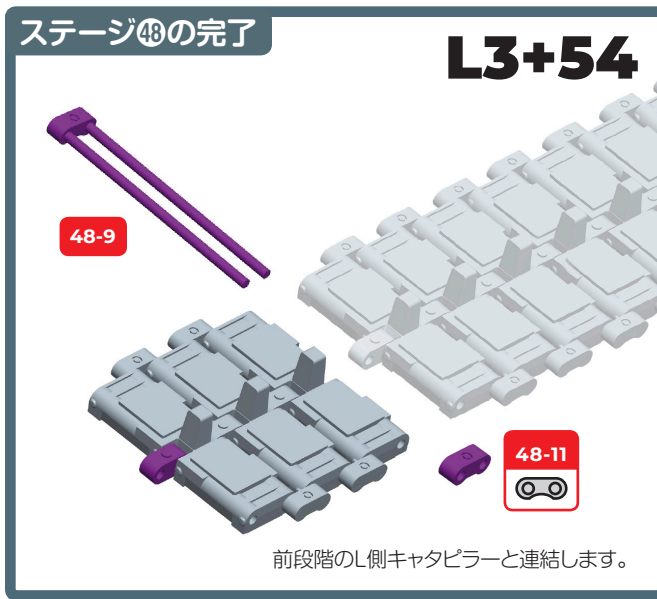
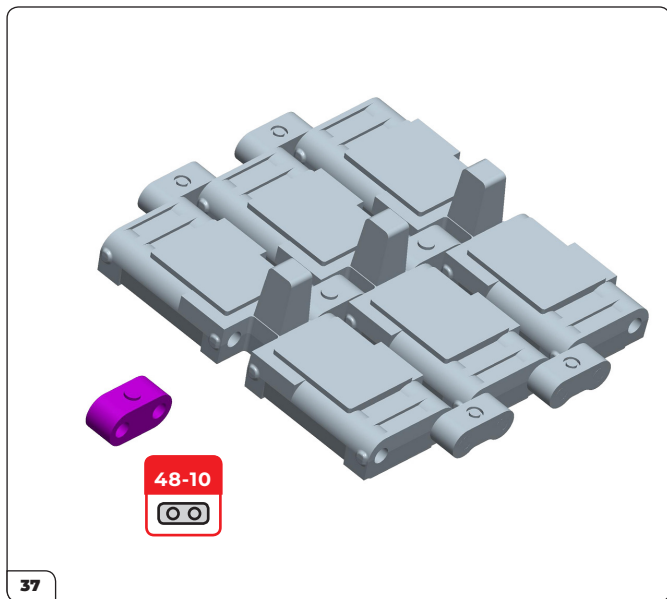
stage 48



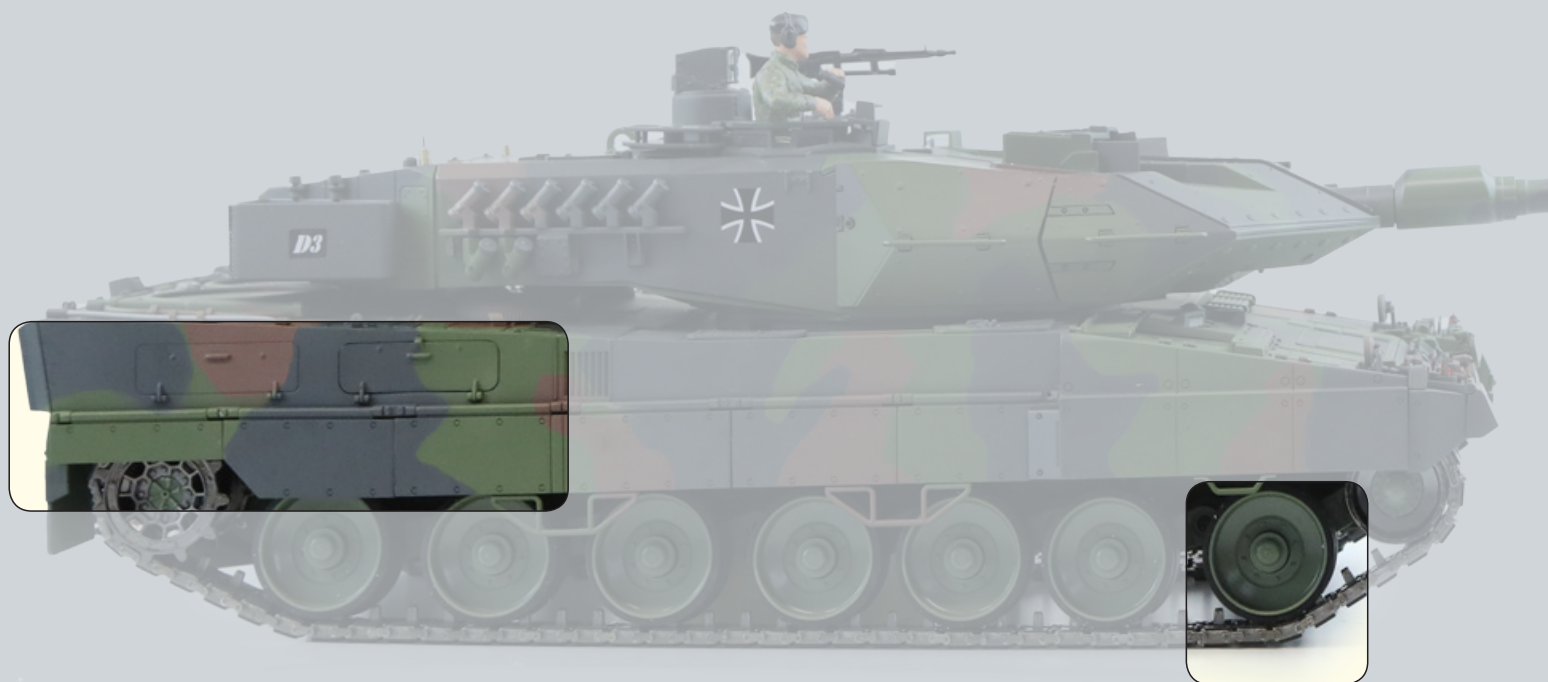
stage 48



stage 48



stage 49

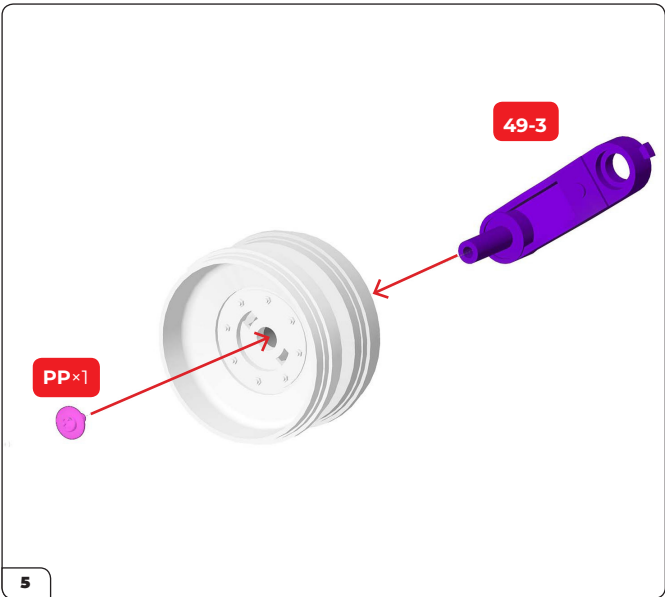
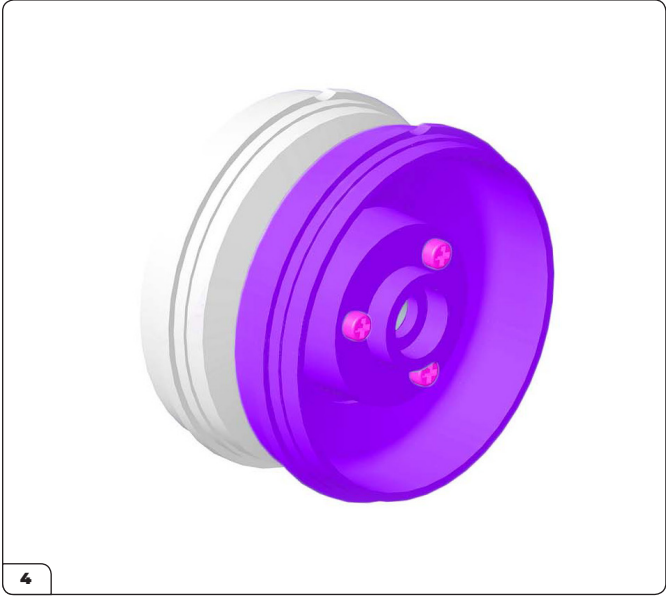
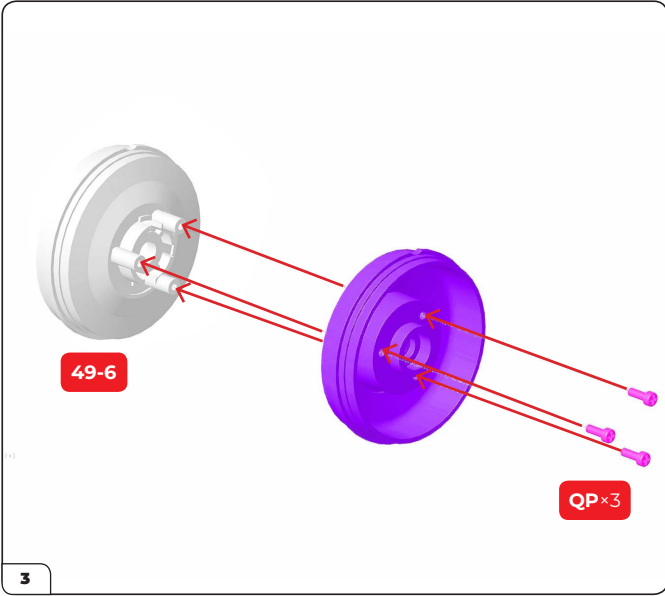
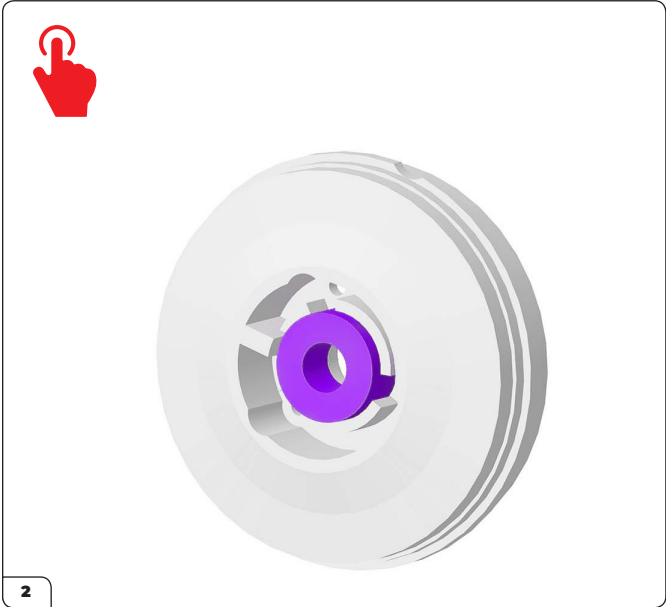
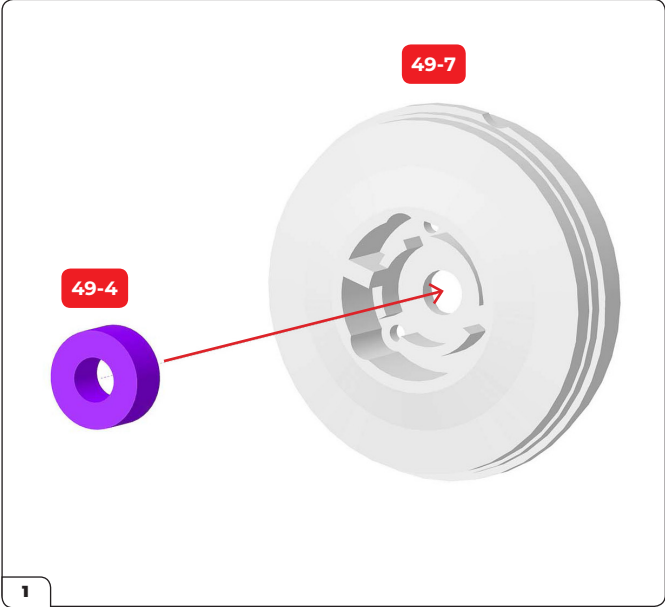


ステージ49パーツ一覧

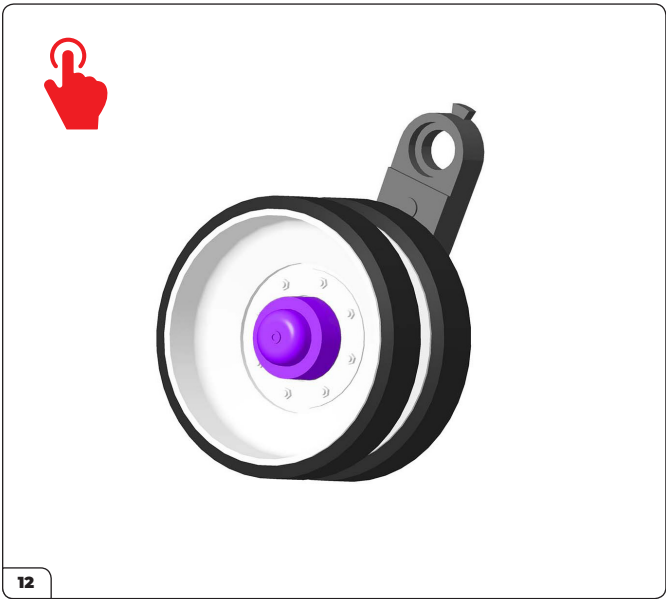
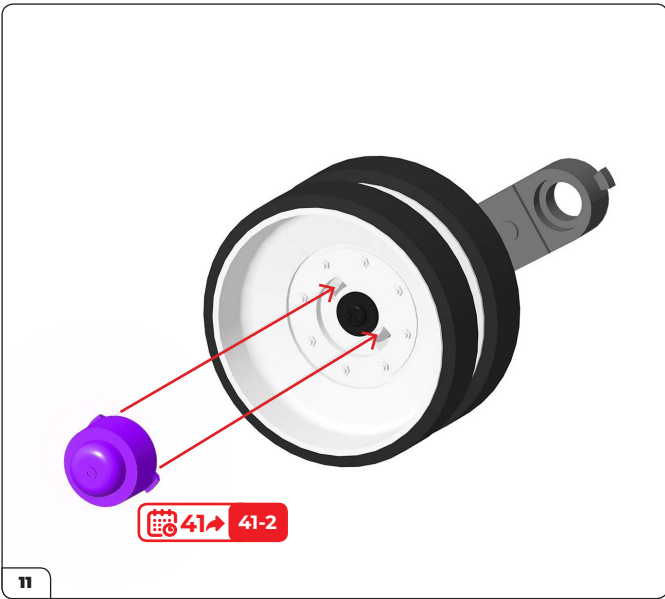
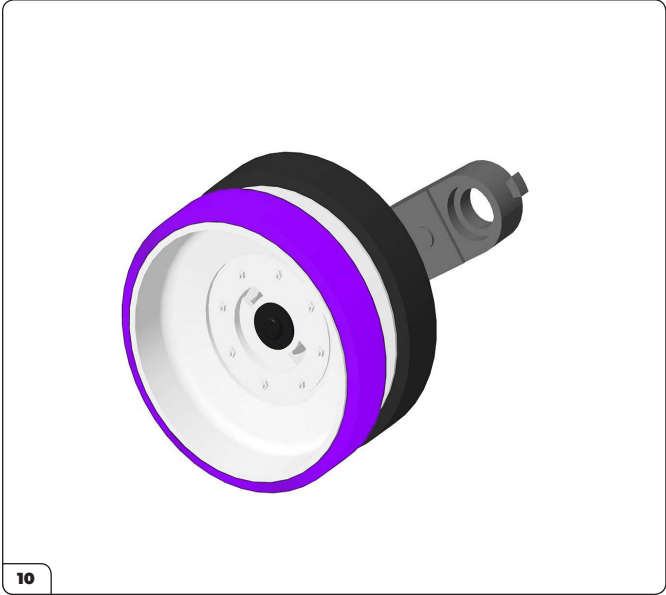
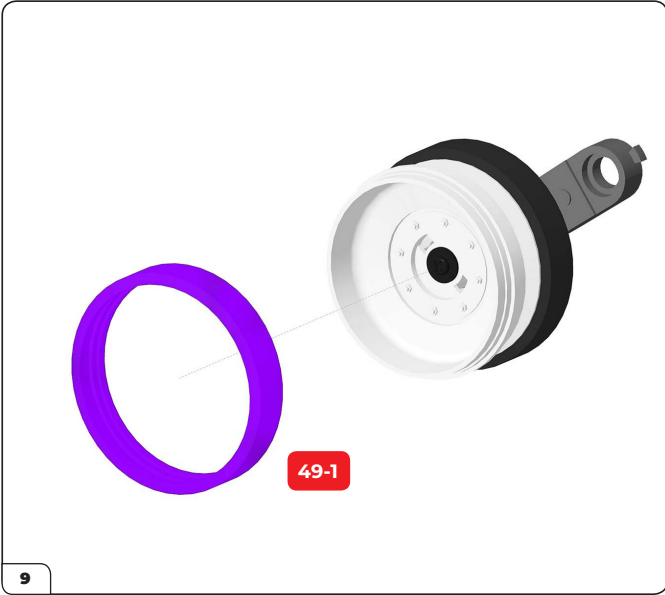
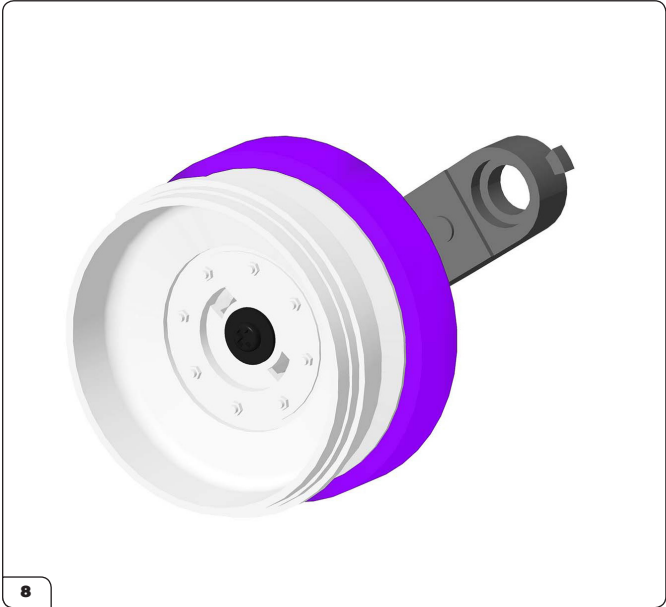
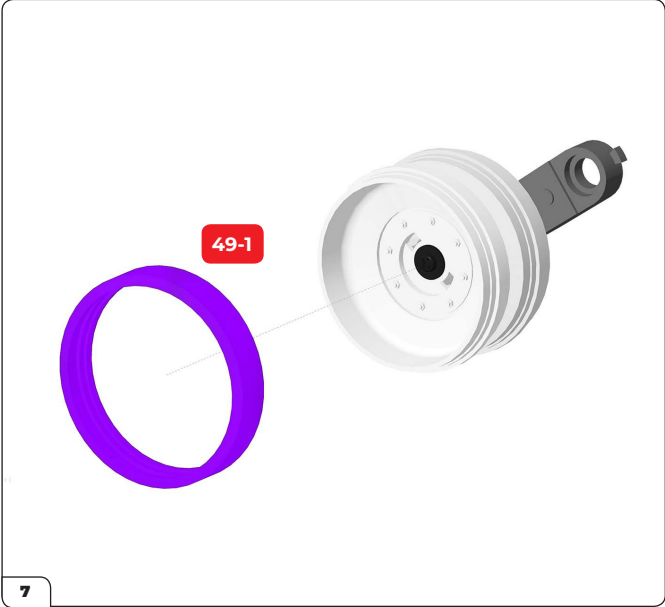


この「49-5」の Springs の代わりに、アップグレードパックに入っている Springs を使用してください。

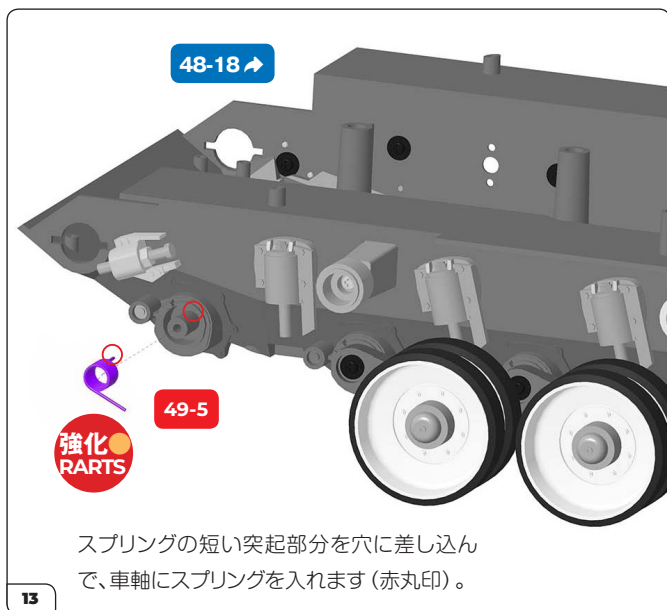
stage 49



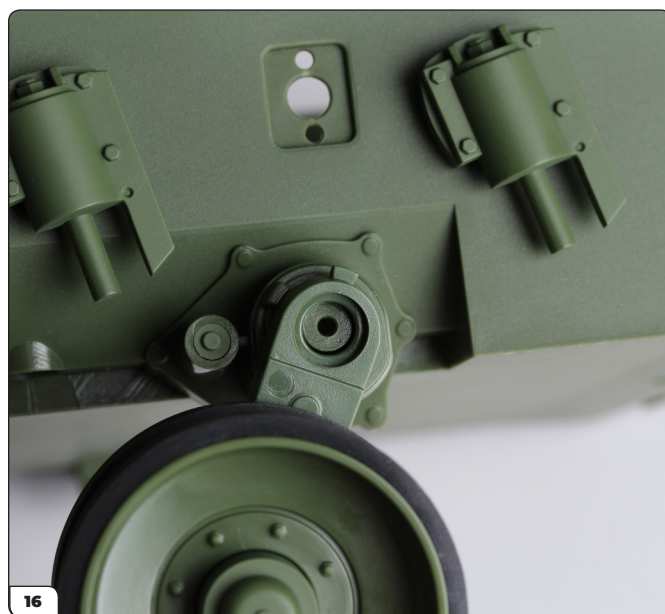
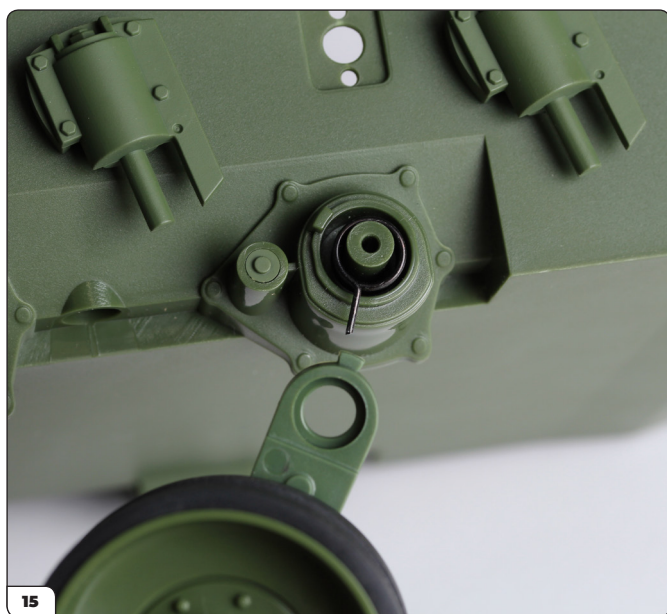
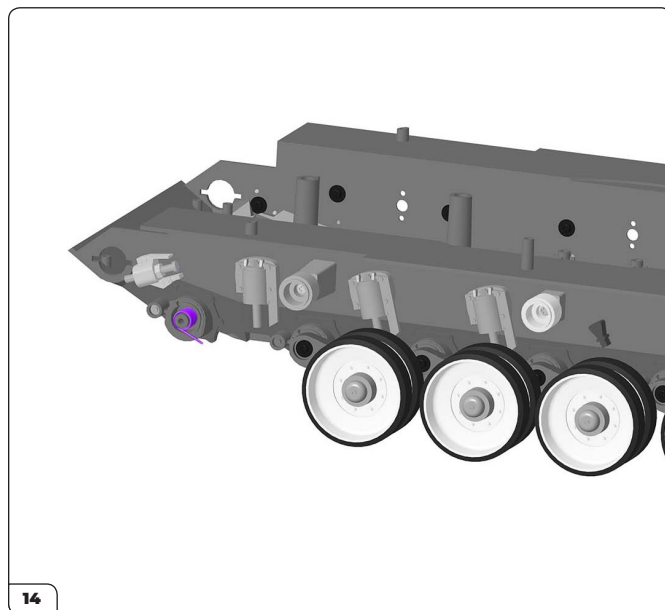
stage 49



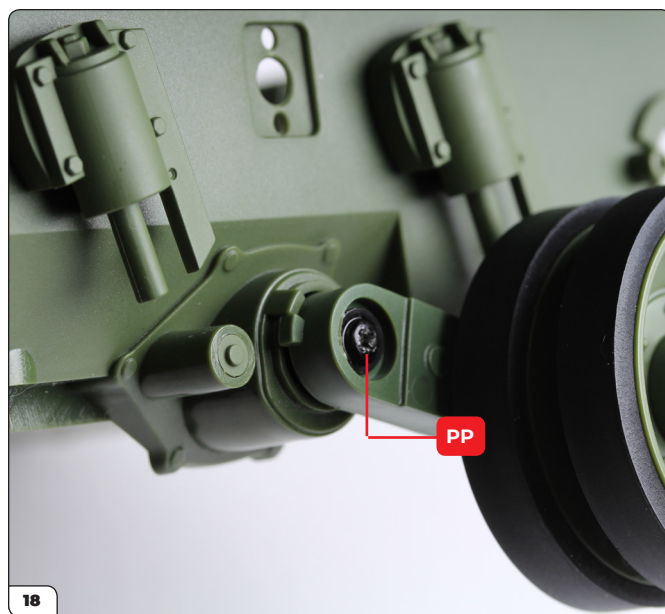
stage 49



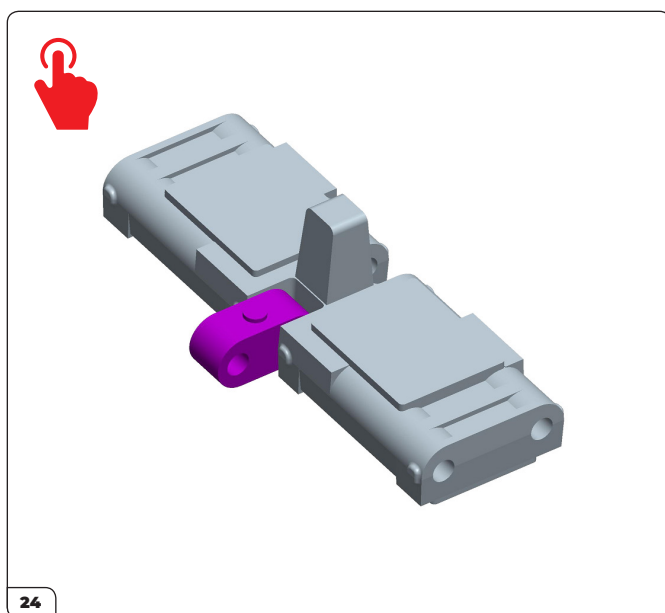
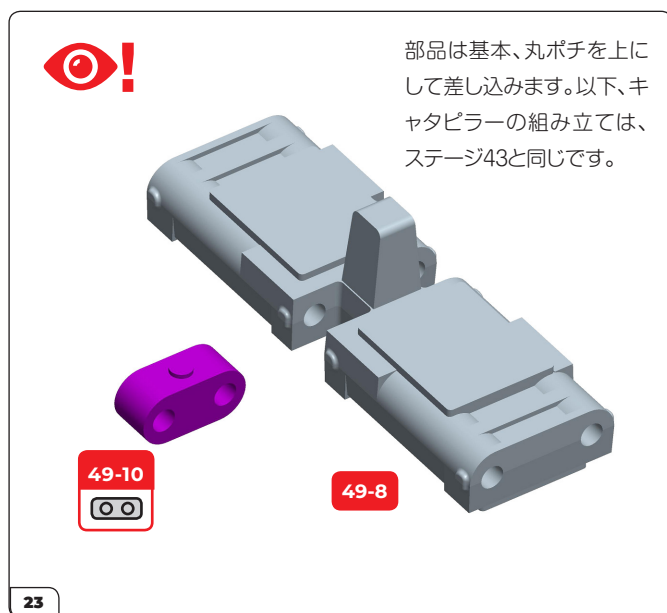
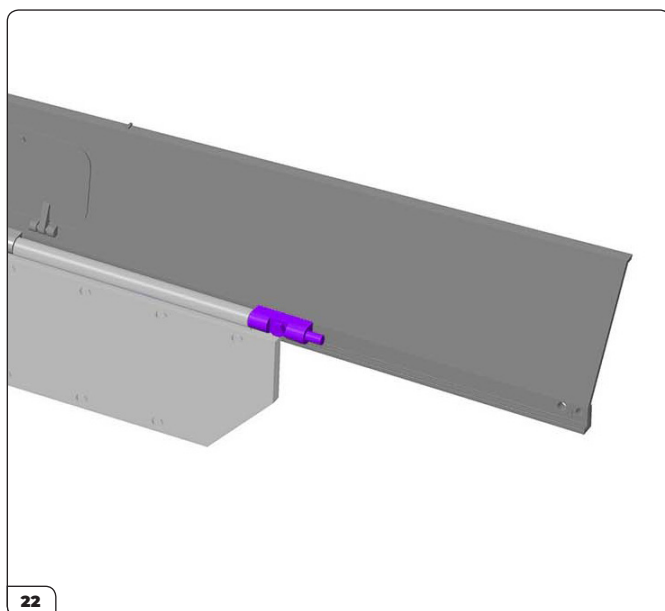
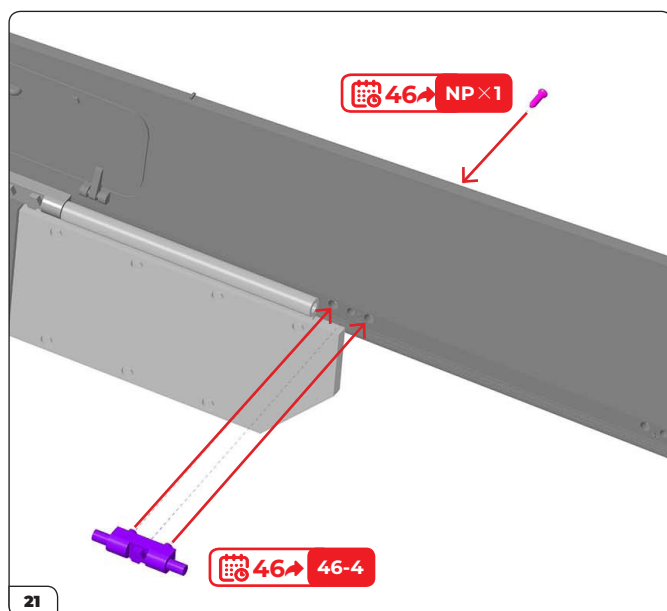
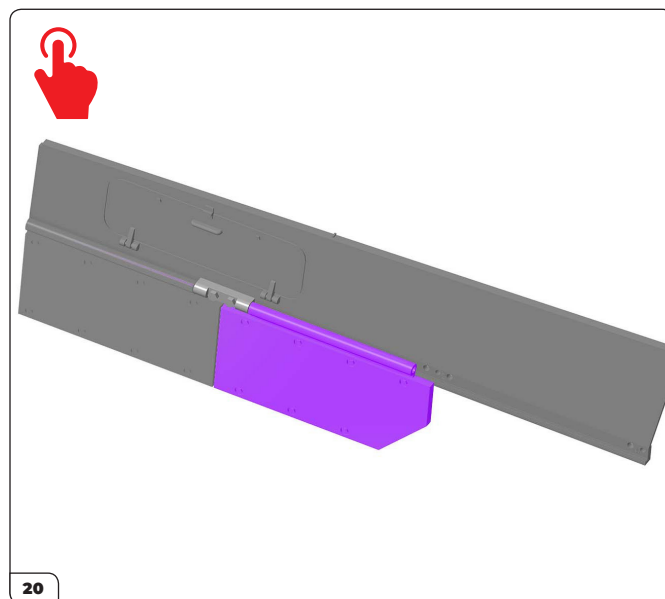
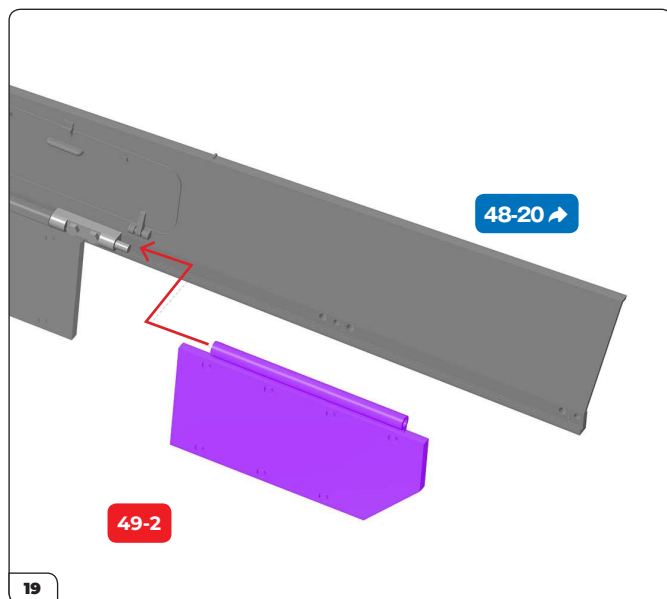
スプリングの短い突起部分を穴に差し込んで、車軸にスプリングを入れます (赤丸印)。



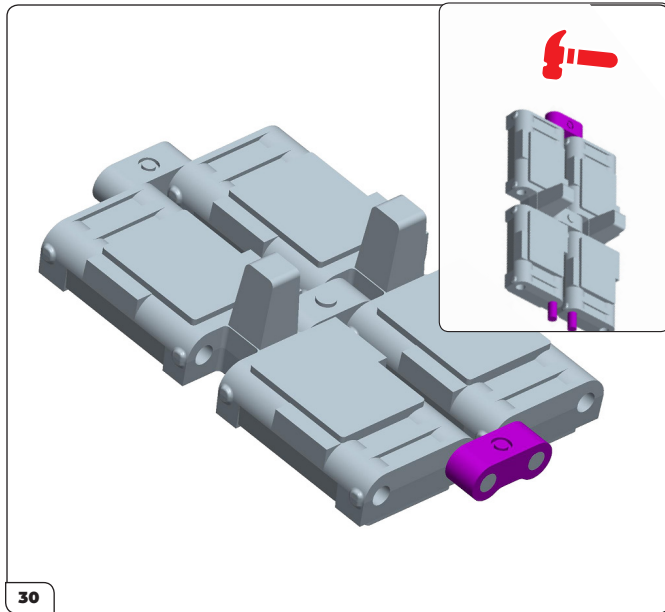
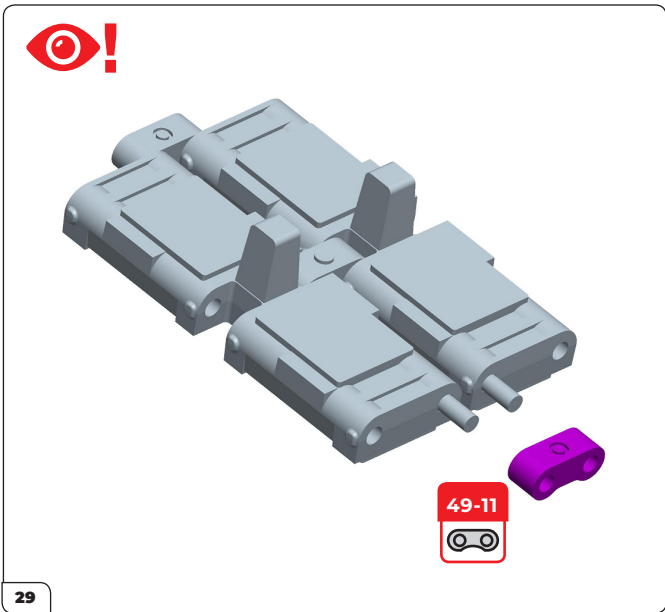
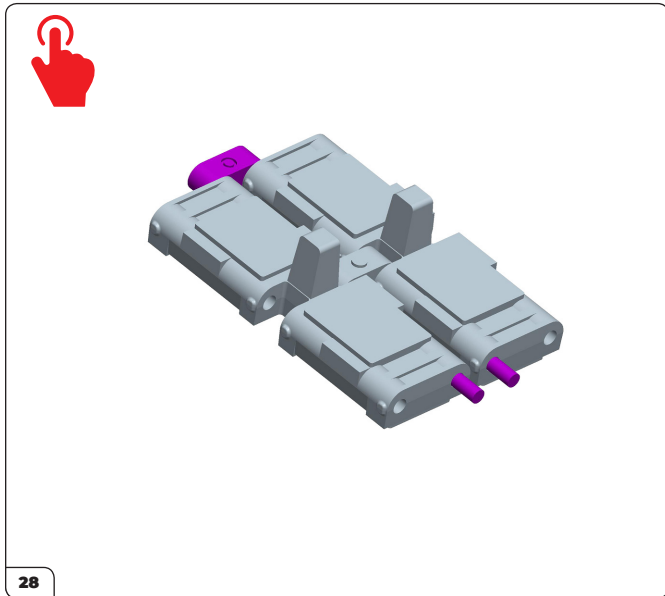
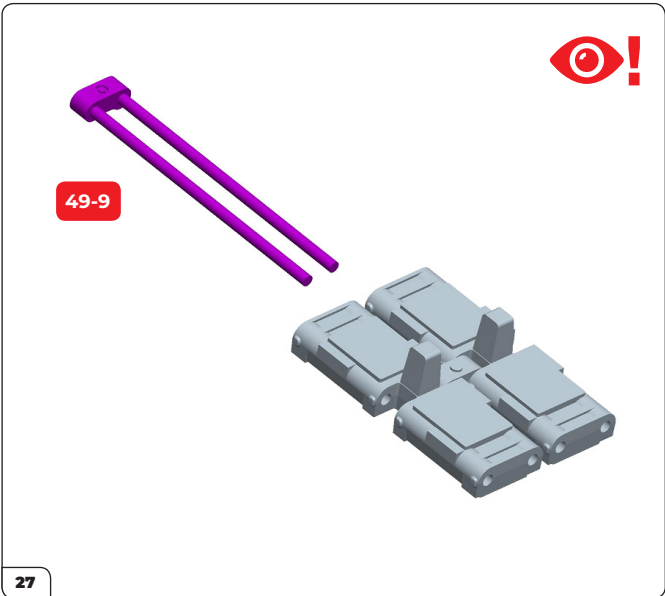
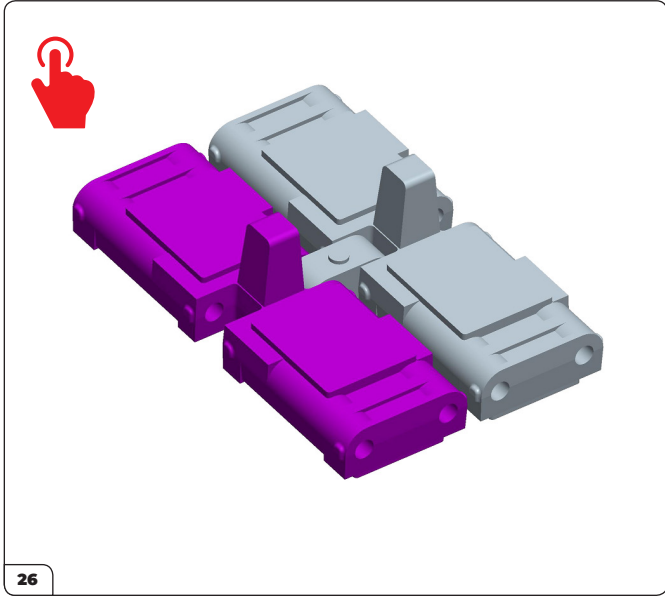
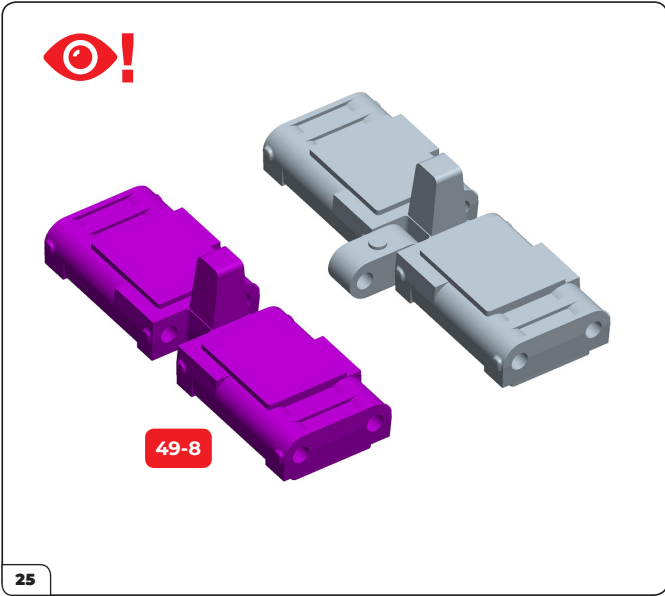
ツメを引っ掛けます (赤丸印)。



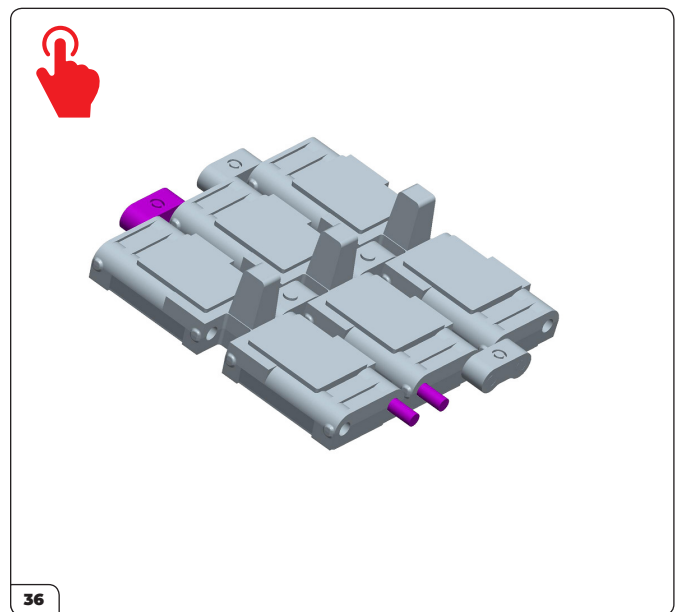
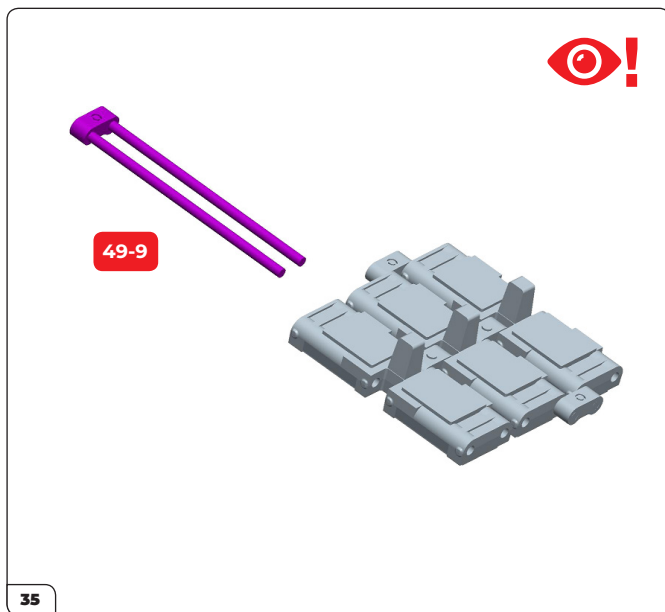
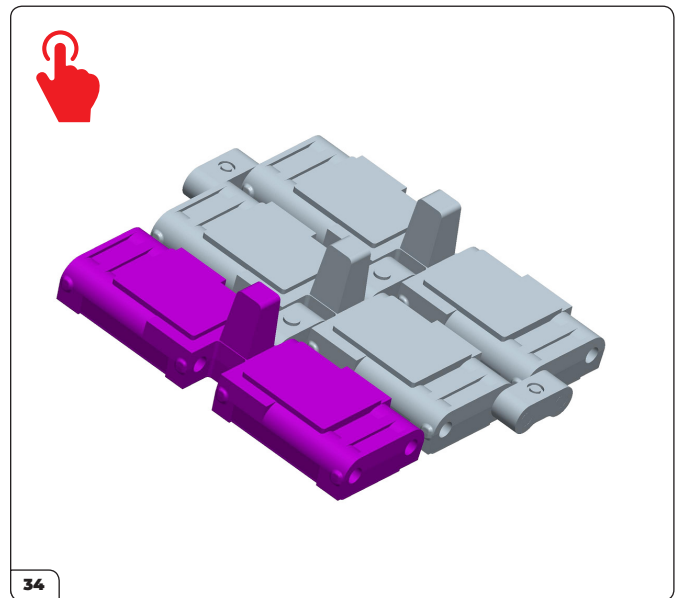
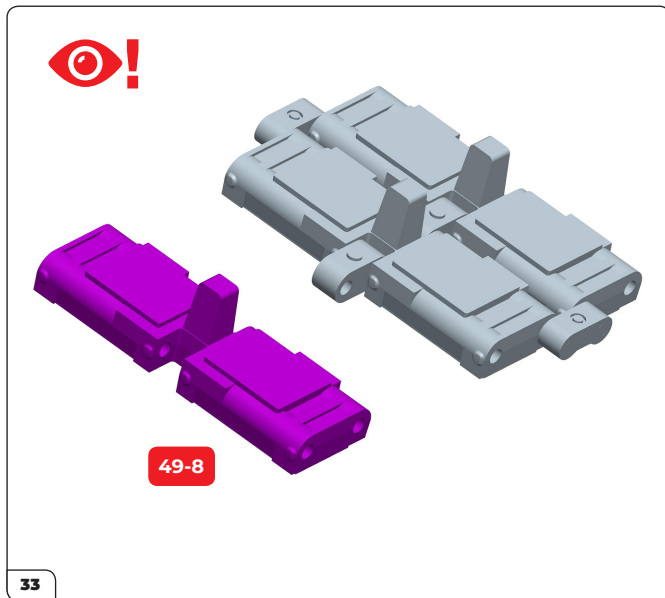
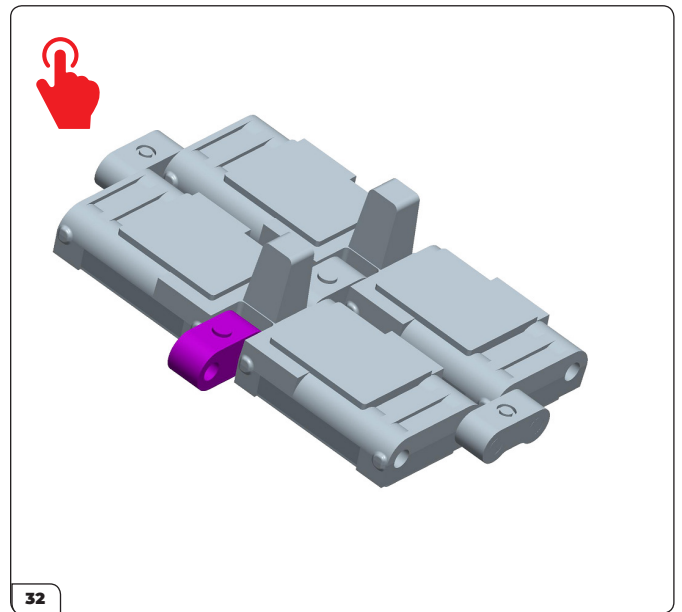
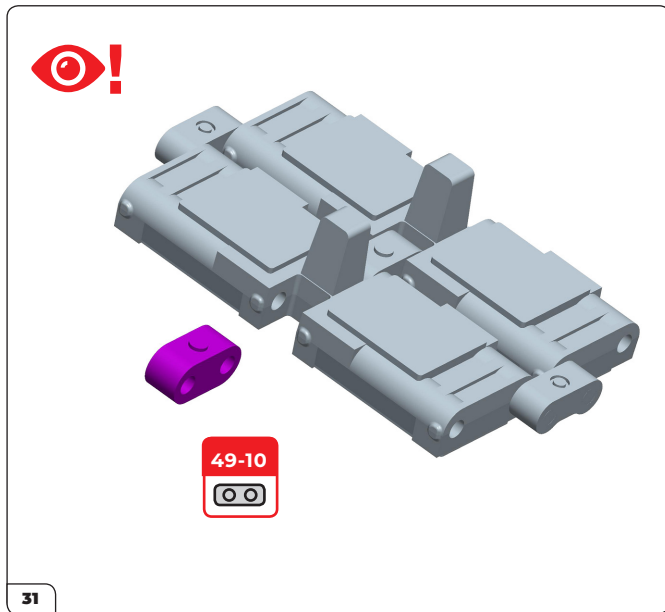
stage 49



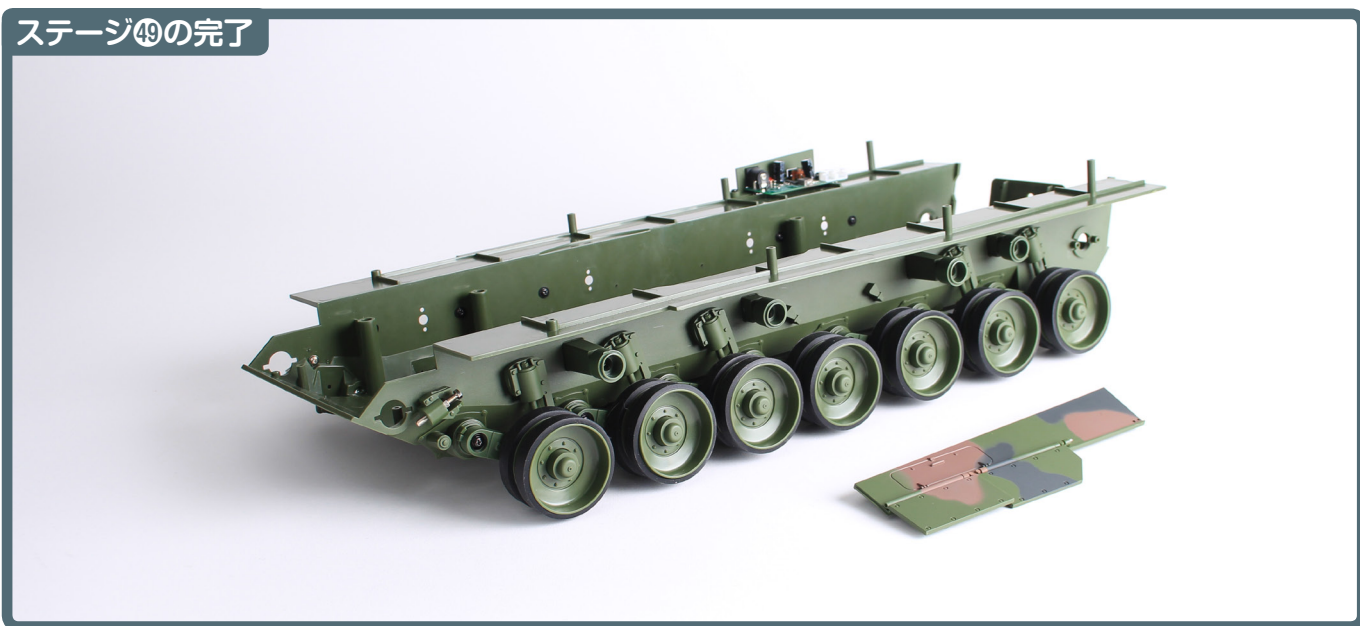
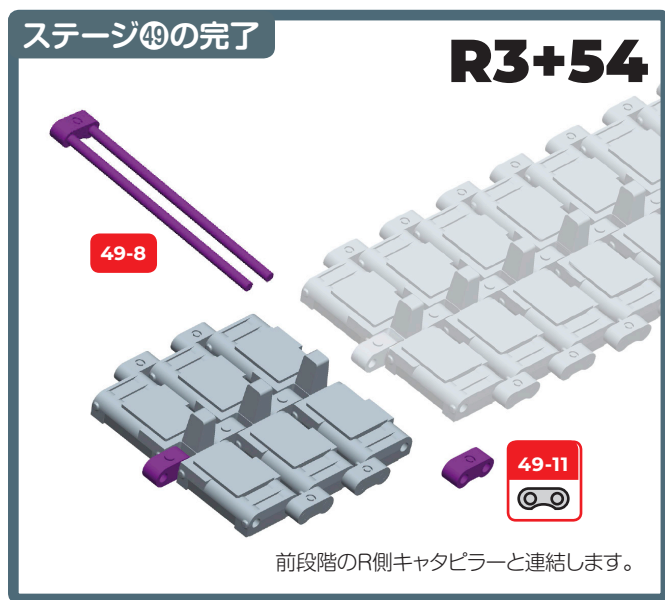
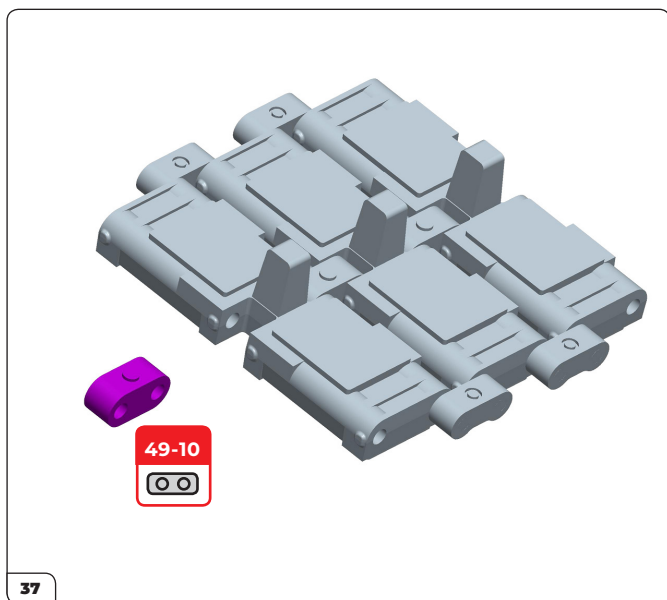
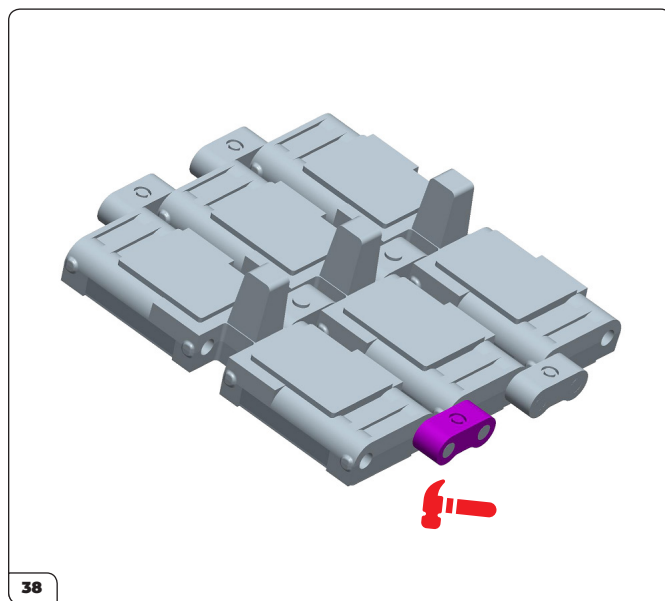
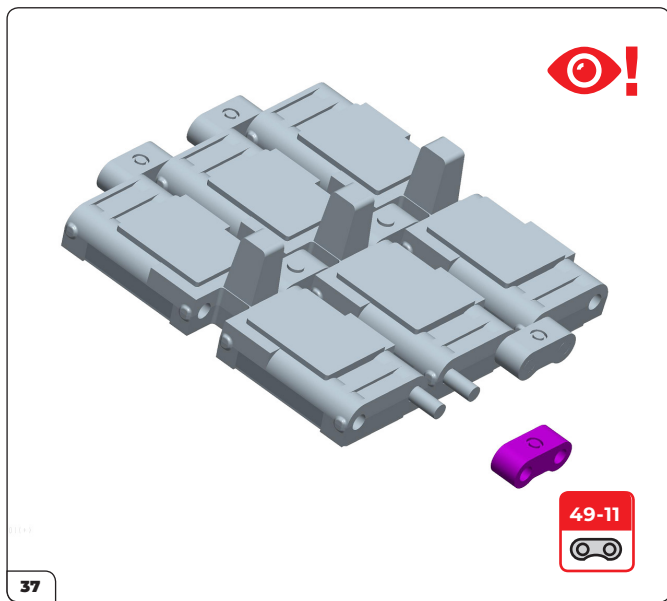
stage 49



stage 49



stage 49





ステージ60パーツ一覧

50-1



50-3



50-2



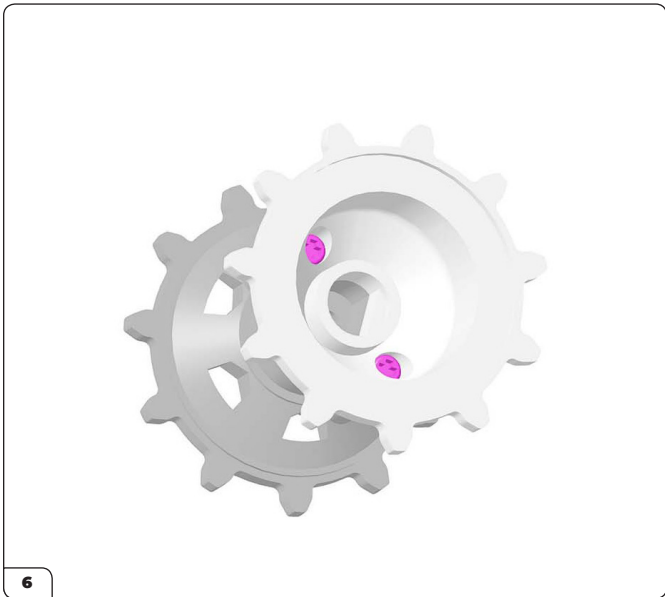
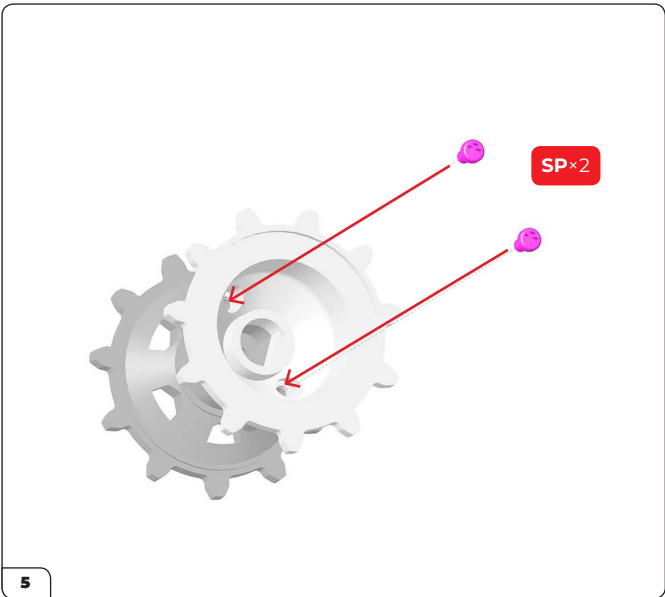
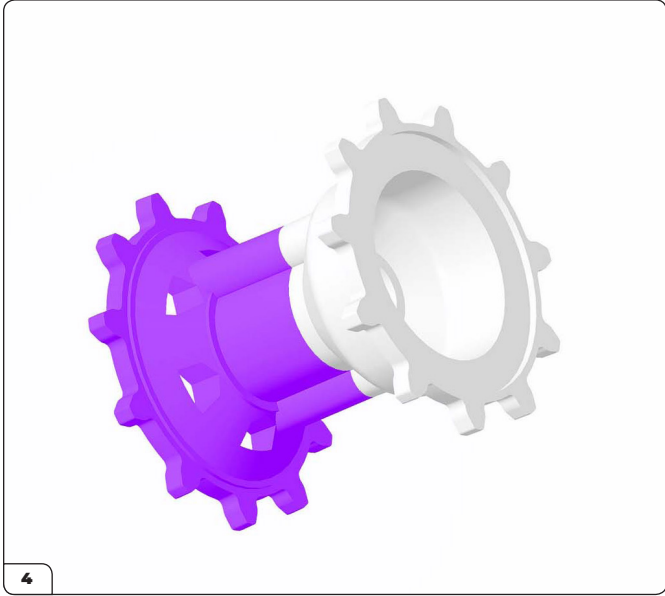
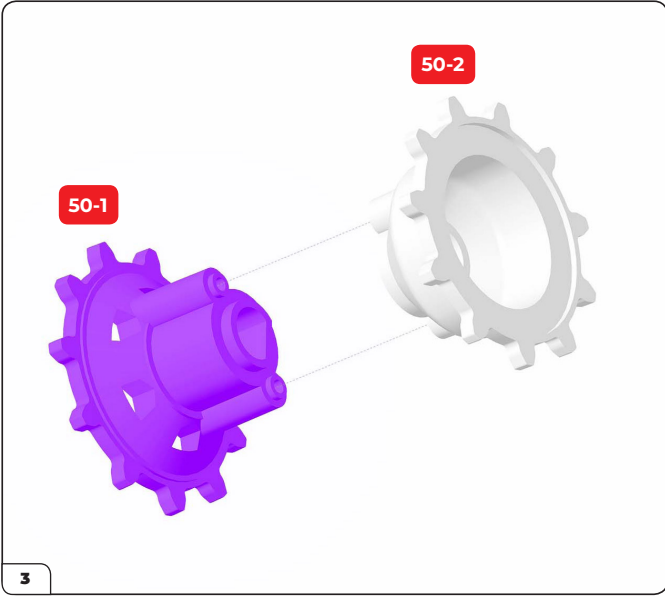
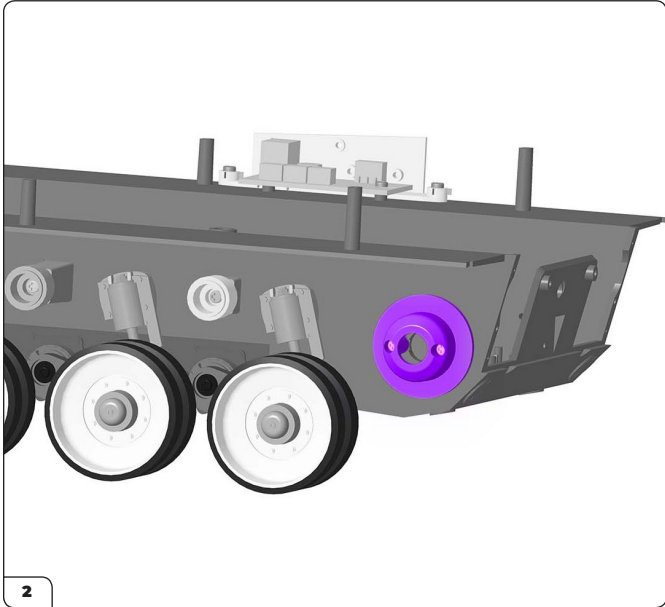
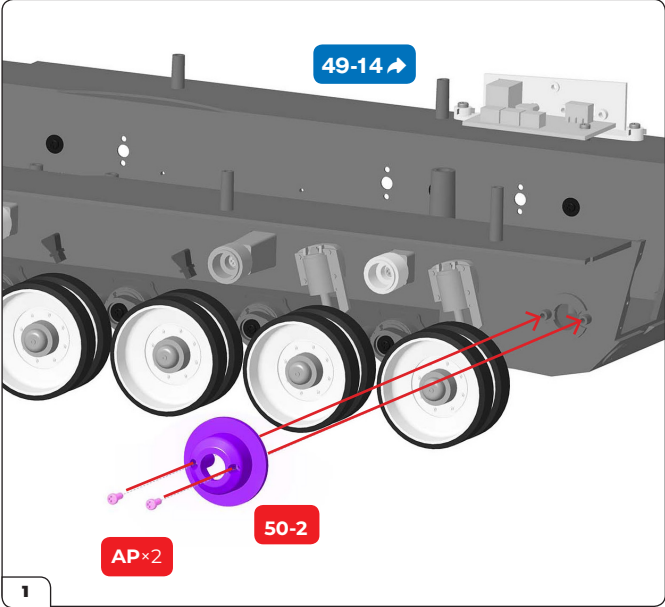
SP×3



AP×3



stage 50



stage 50

ステージ50の完了

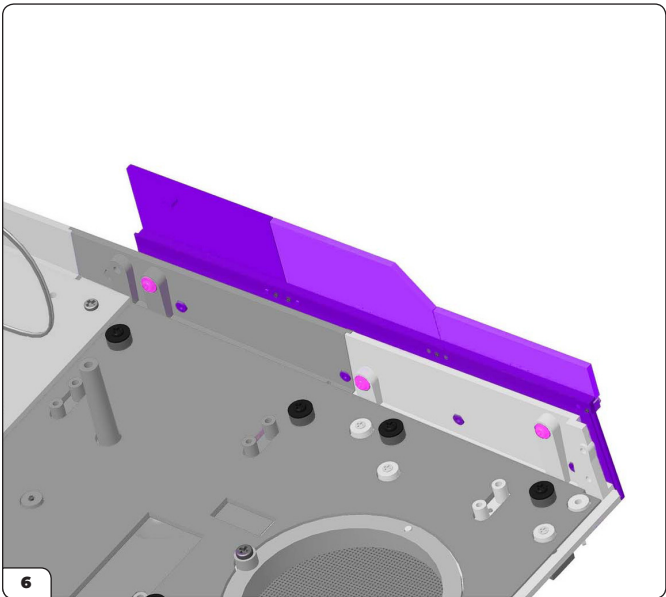
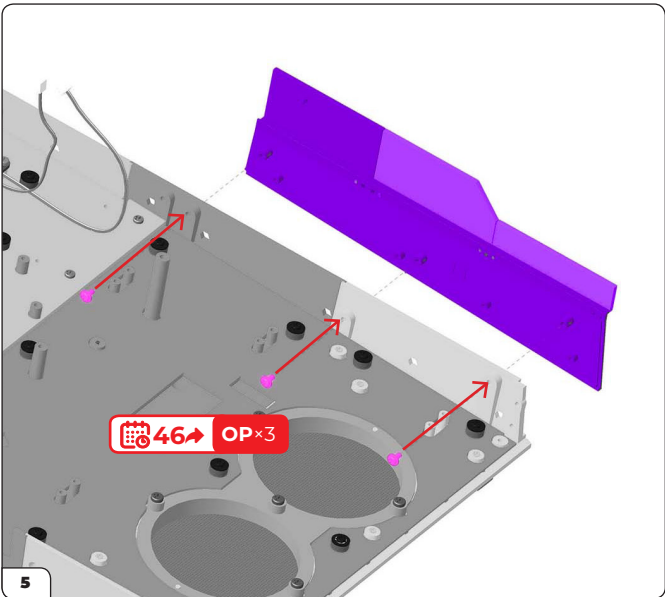
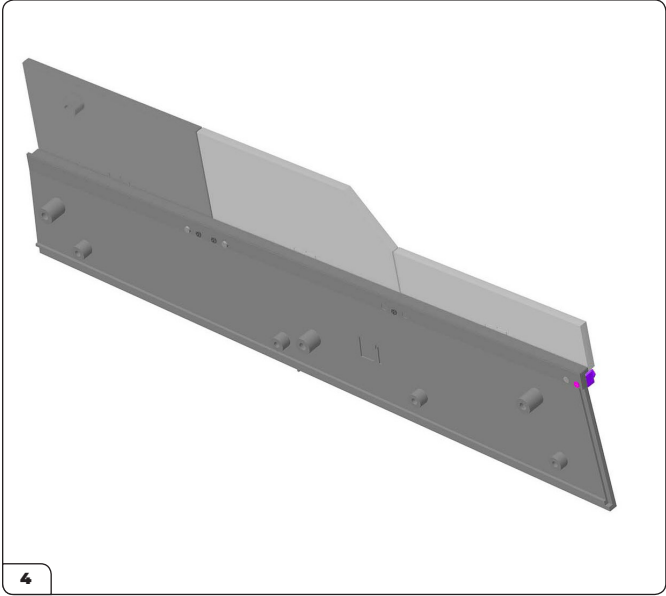
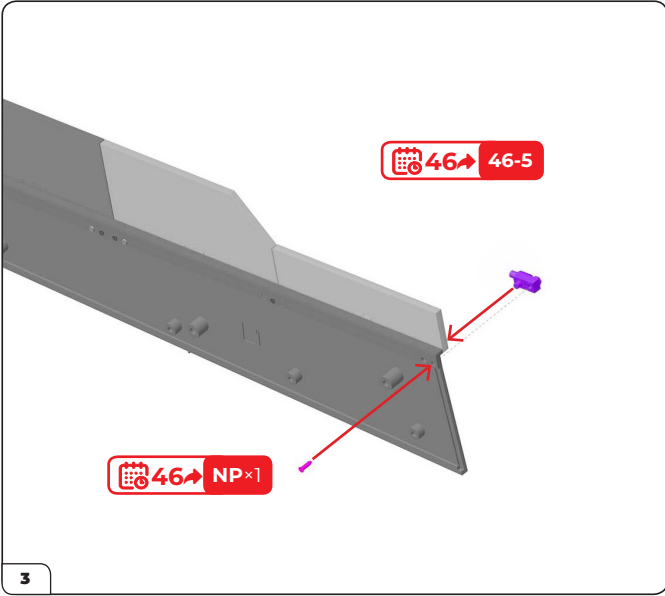
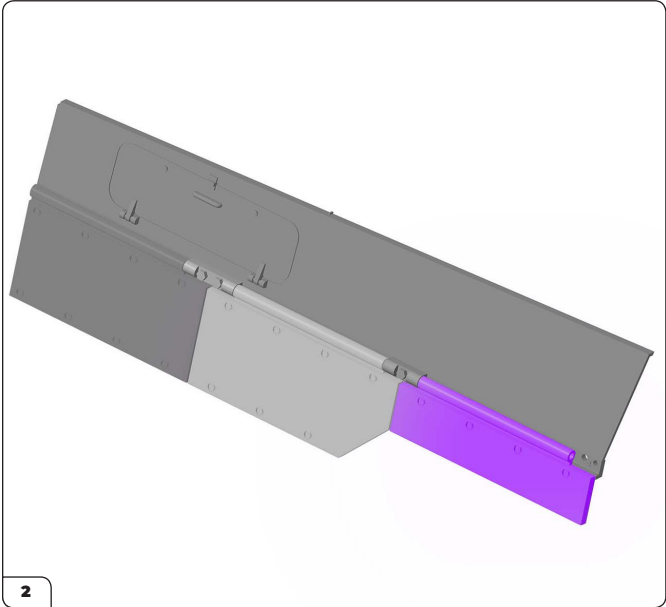
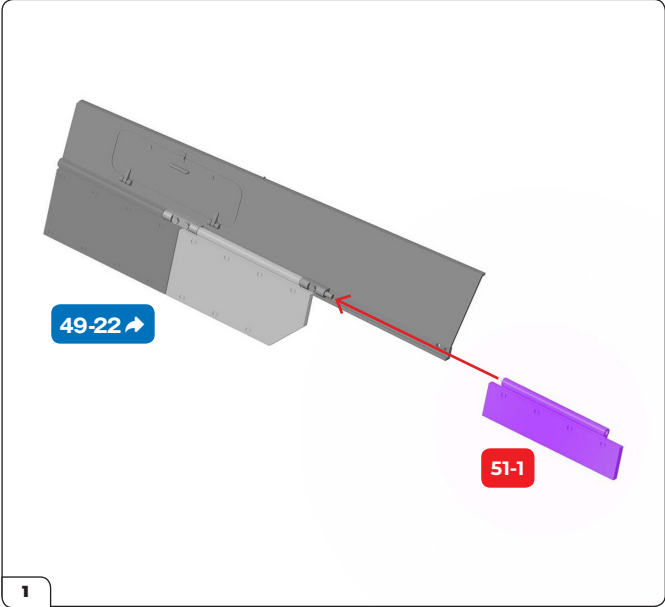




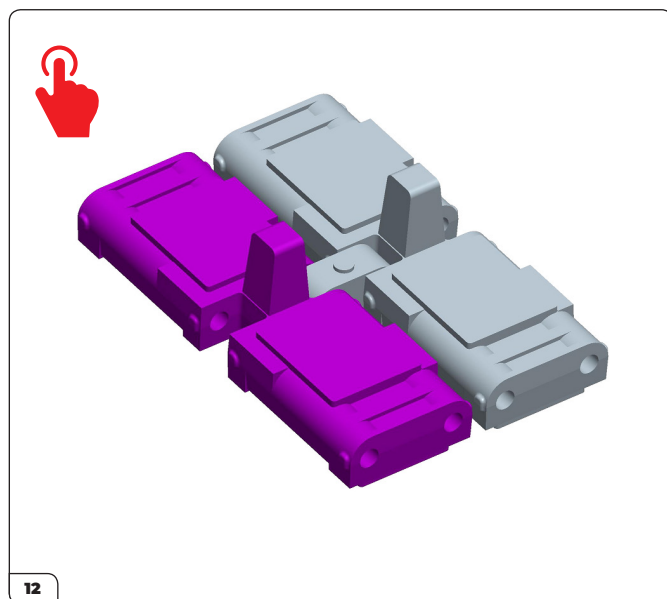
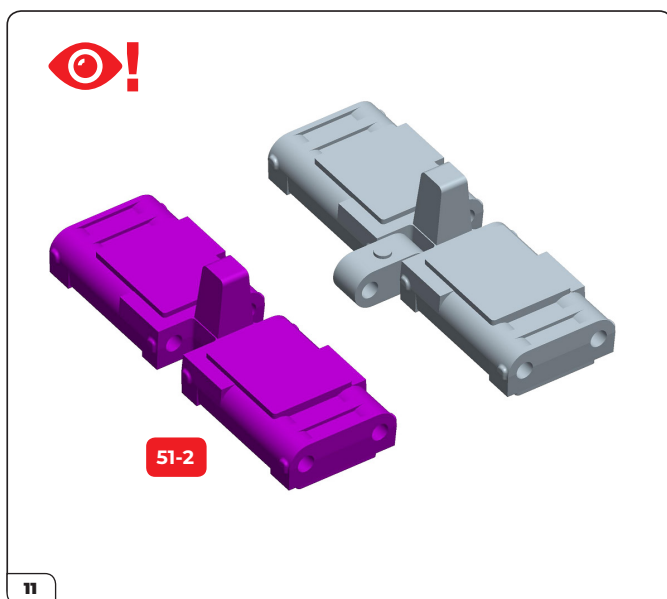
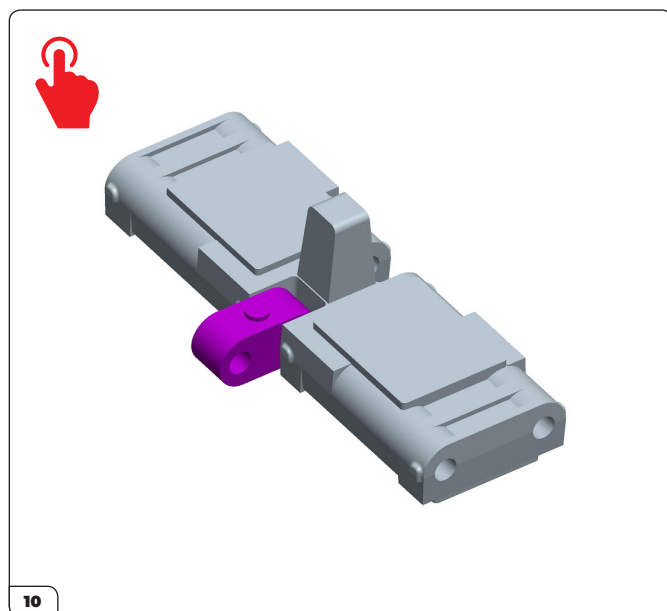
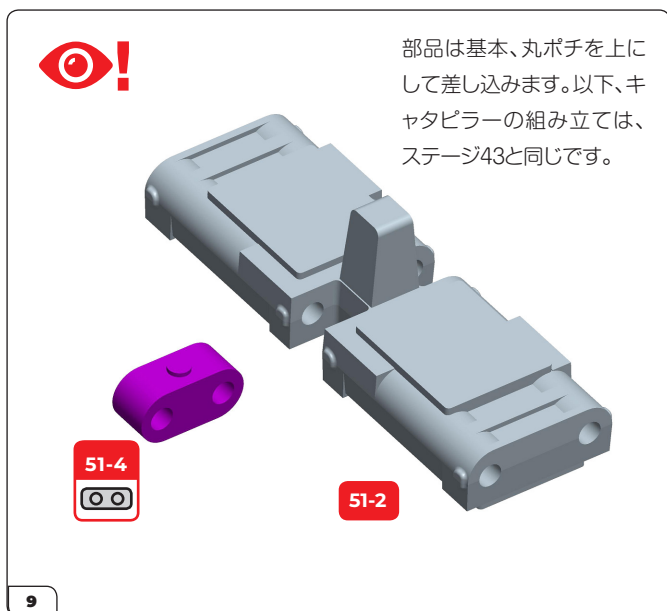
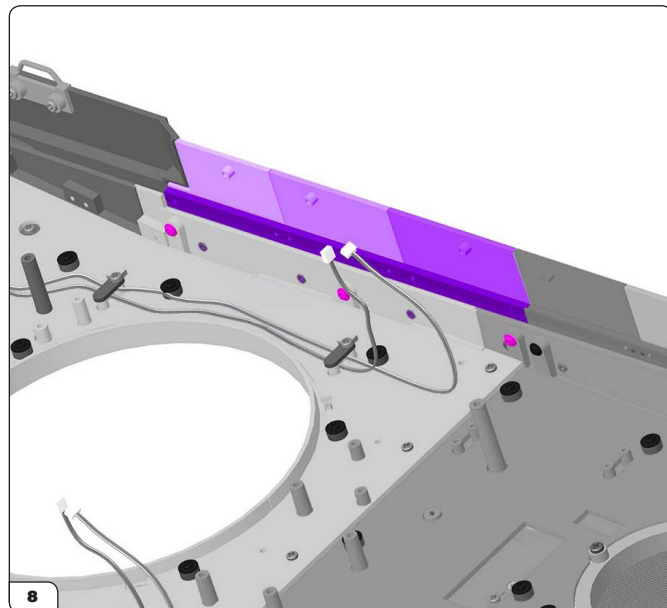
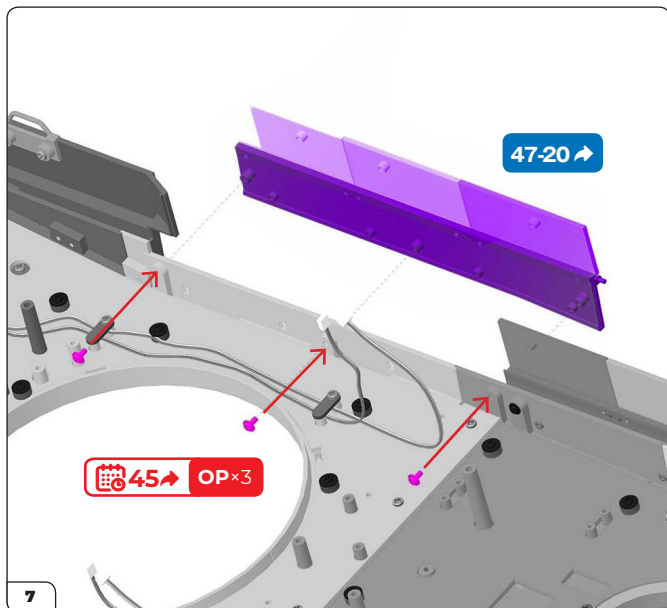
ステージ⑤パーツ一覧



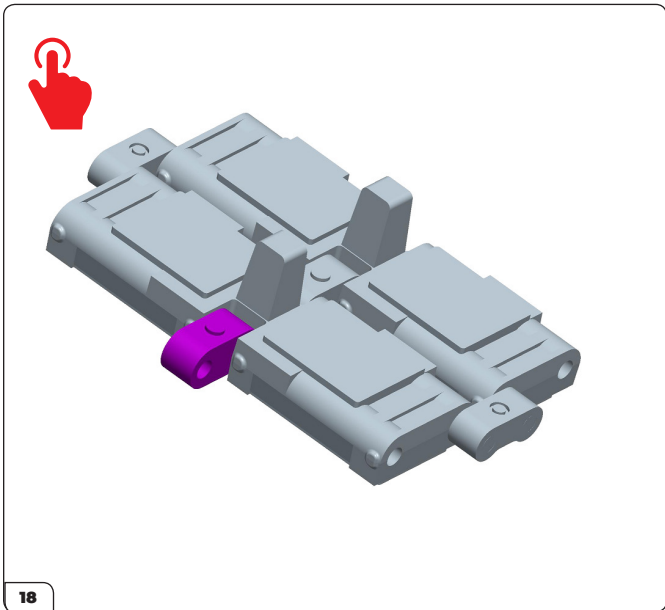
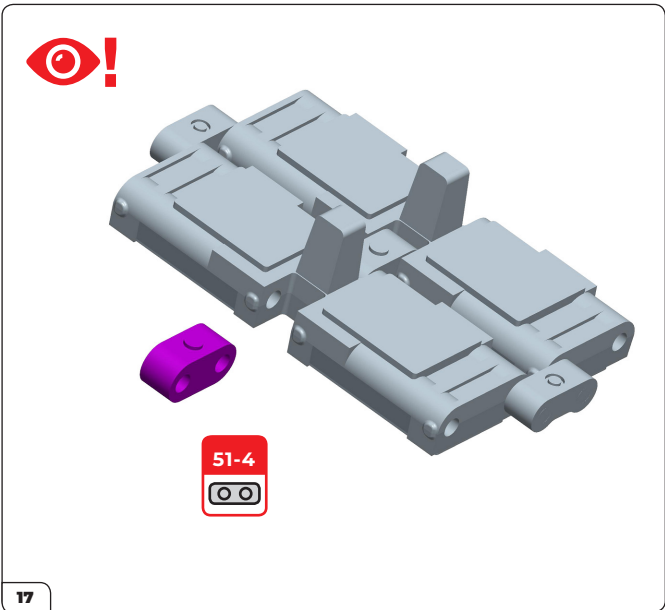
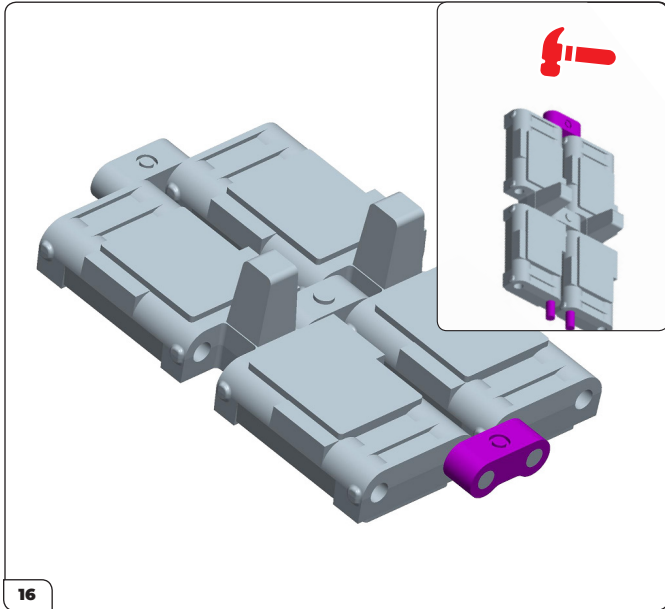
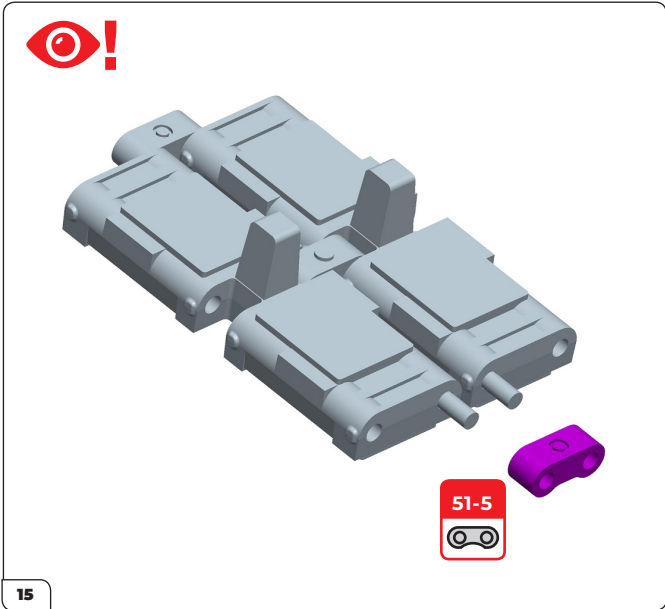
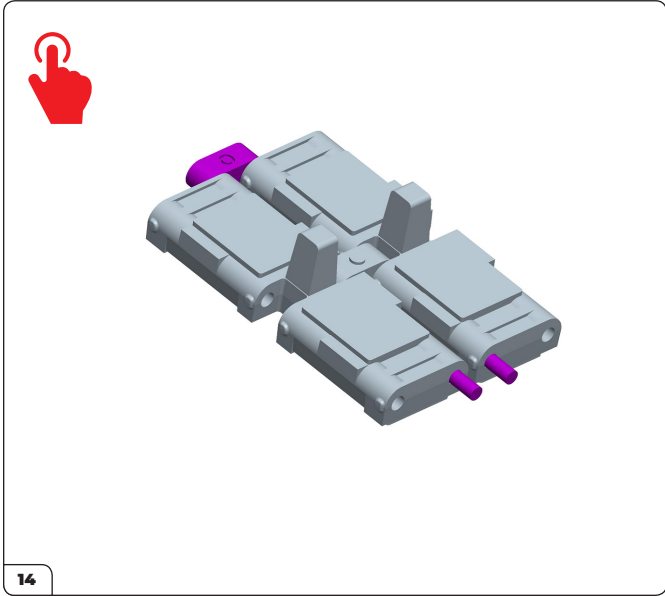
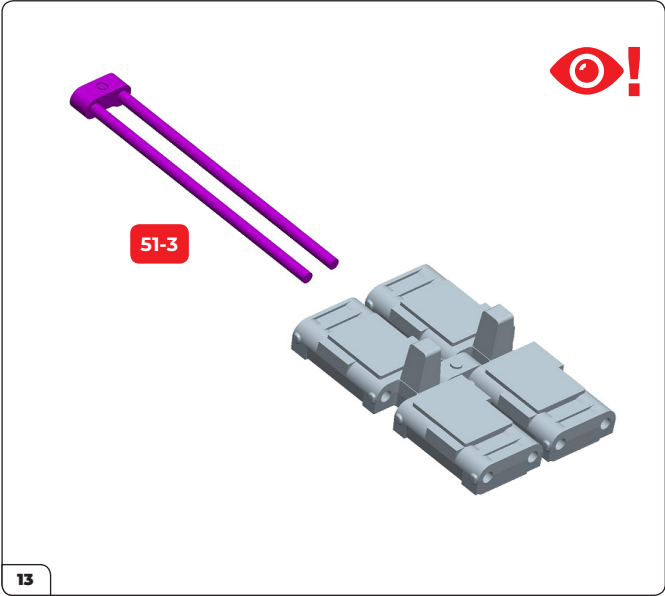
stage 51



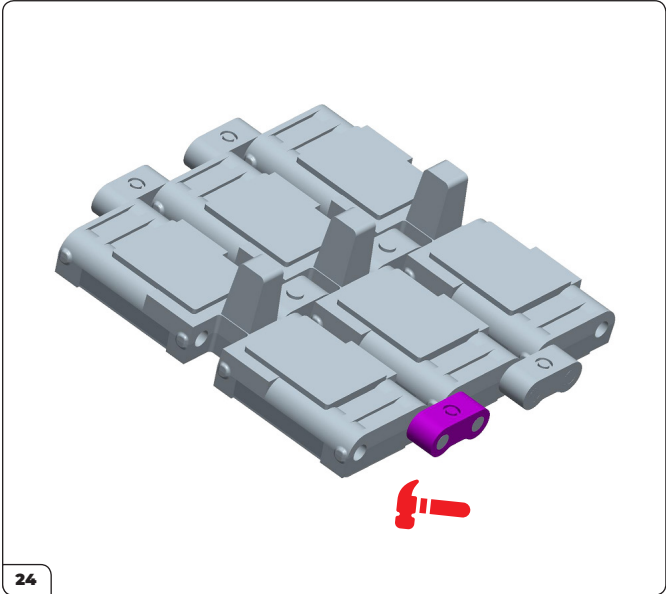
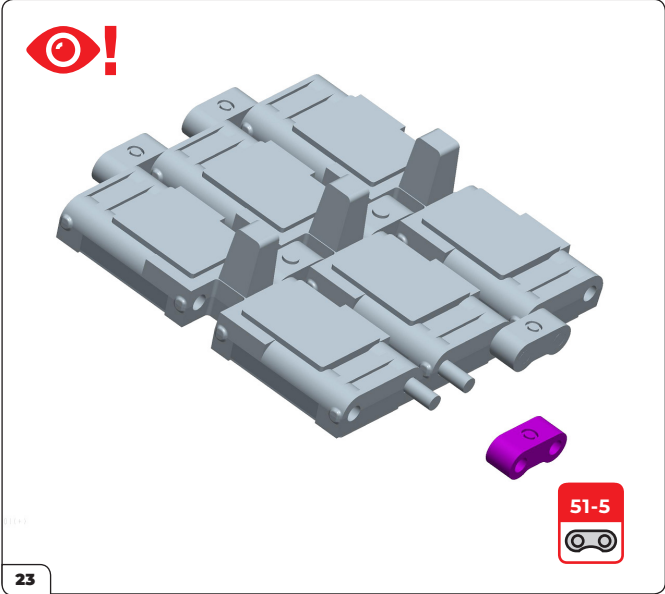
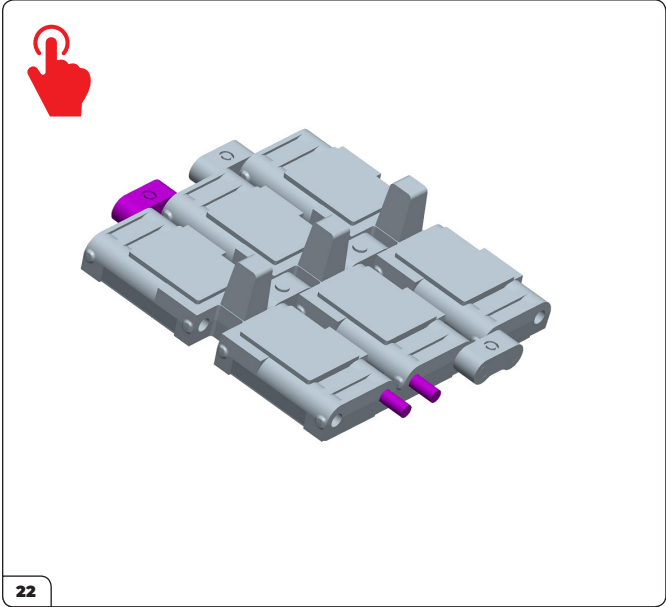
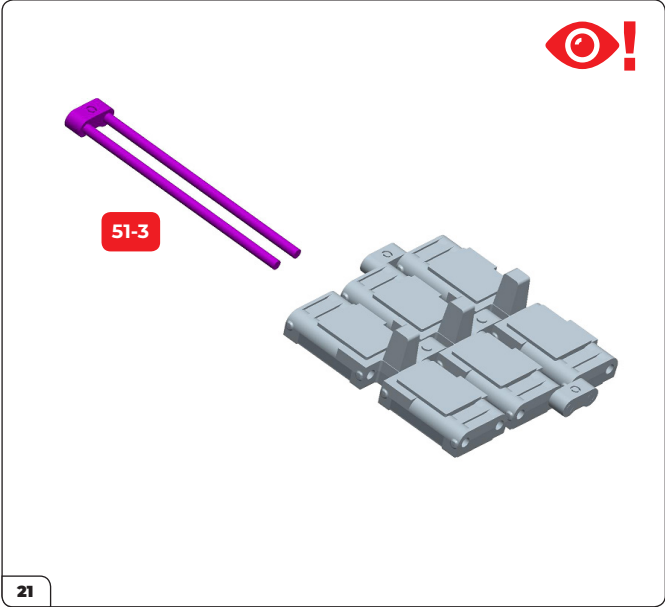
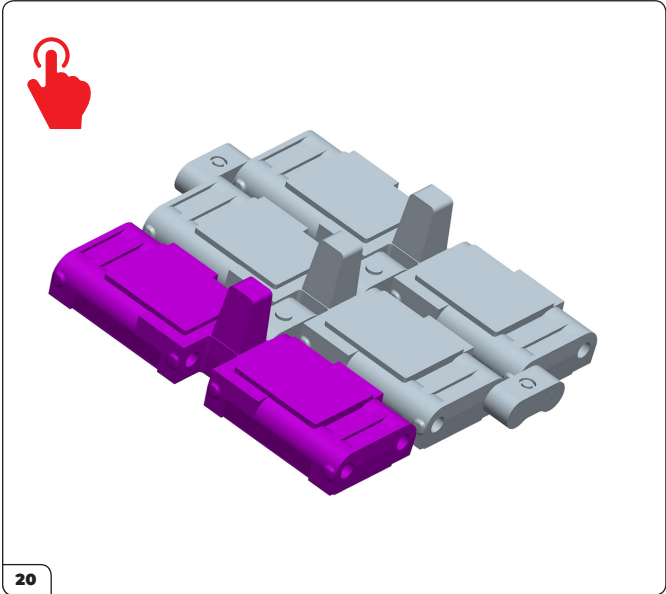
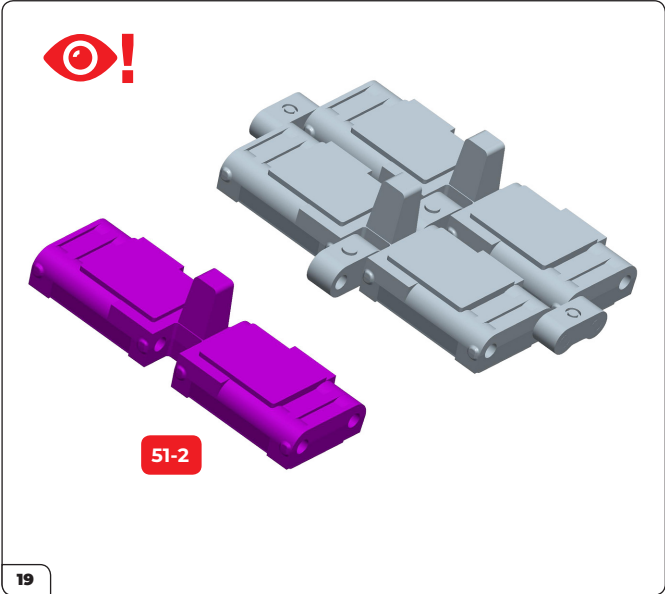
stage 51



stage 51



stage 51



stage 51

