

LEOPARD 2A6

MAIN BATTLE TANK



Pack 10
組立説明書

Stage78 Stage84

AGORA
MODELS

アップグレードパックについて

アップグレードパックには、レオパルト2A6モデルの機能や動作性能を向上させる強化パーツが入っています。各パックで提供されるオリジナルパーツと交換してお使いいただけます。各ステージ最初のパーツ一覧に、アイコン(下掲)が付いているのが強化パーツです。強化パーツに交換するステージとパーツ番号を下掲しました。これを念頭に置いて作業を進めてください。

●Pack02 → Stage10 → パーツ10-1

砲身の反動を改善するソフトなスプリングです。パーツ10-1に付いているスプリングのネジを外し、アップグレードパックから10-1と書かれた新しいスプリングと交換してください。

●Pack02 → Stage10 → パーツ10-2

ガンバレルのアップ・ダウン動作のパフォーマンスを向上させる、ややハードなセッティングのスプリングです。

●Pack06・07・12

各パックにはホイールサスペンションスプリングが入っています。これらはレオパルトをディスプレイ用に制作する場合にのみ使用できます。組み立て段階でどちらのスプリングを使用するか選べますが、本モデルは各種ギミックが最大の楽しみです。ぜひ、アップグレードパックのスプリングを使って組み立てることをおすすめします。

●Pack09 → Stage75 → パーツ75-1

砲塔の旋回性能とヘッドライトなどの機能を向上させる新しいプリント基板です。

●Pack10 → Stage82 → パーツ82-1

砲塔の旋回性能を向上させる新しいケーブルです。

●Pack11 → Stage91 → パーツ91-1

主砲の音と反動を適切化する新しいプリント基板です。



強化パーツのアイコン。これが付いているパーツは、アップグレードパックのパーツをお使いください。

作業アイコンについて

各ステージの作業工程には、下記の作業アイコンやナンバリングが示されています。これは作業のアプローチ方法やパーツの識別を容易にするために付けられているものです。指示に従って組み立てましょう。



パーツを所定の位置に合わせて、しっかりとはめ込みます(押し込みます/差し込みます)。



ネジ山が壊れる可能性があるので、ネジの締めすぎに注意してください。



組み立ての画像をしっかりと確認して、部品の向きに注意してください。



小さなハンマーで優しく叩いてはめ込んでください。



瞬間接着剤を少量塗布して、作業を進めてください。



ここをクリックすると、組み立て動画を参照できます。



デカールをしばらく水に浸して、台紙からスライドさせて張り込む作業です。



ネジを取り外してください。



エキスパート tips は、すでにモデルを組み立てたエキスパートモデラーからの、作業効率化やパーツ補強などに関するヒントです。工程の入れ替え等も含まれます。エキスパート tips を採用するかは、製作者ご自身で判断して進めてください。

重要



「あとの工程で使用するパーツ」のアイコン。当該ステージで使用するパーツを含む場合もあります。あとの工程では、下のようにステージ番号やパーツ番号が示され、どこで開梱したかがわかります。



「19-4 パーツはステージ 21 で使う」



「ステージ19で開梱したMP ネジを使う」



「ステージ19で開梱した19-3パーツを使う」



「ステージ - 工程番号」で組み立てた保管パーツ

注意：基本、ネジにはこのアイコンは付きません。余ったネジはあとの工程で使用するの、番号を記して保管しておいてください(ネジは予備が1つ含まれます)。



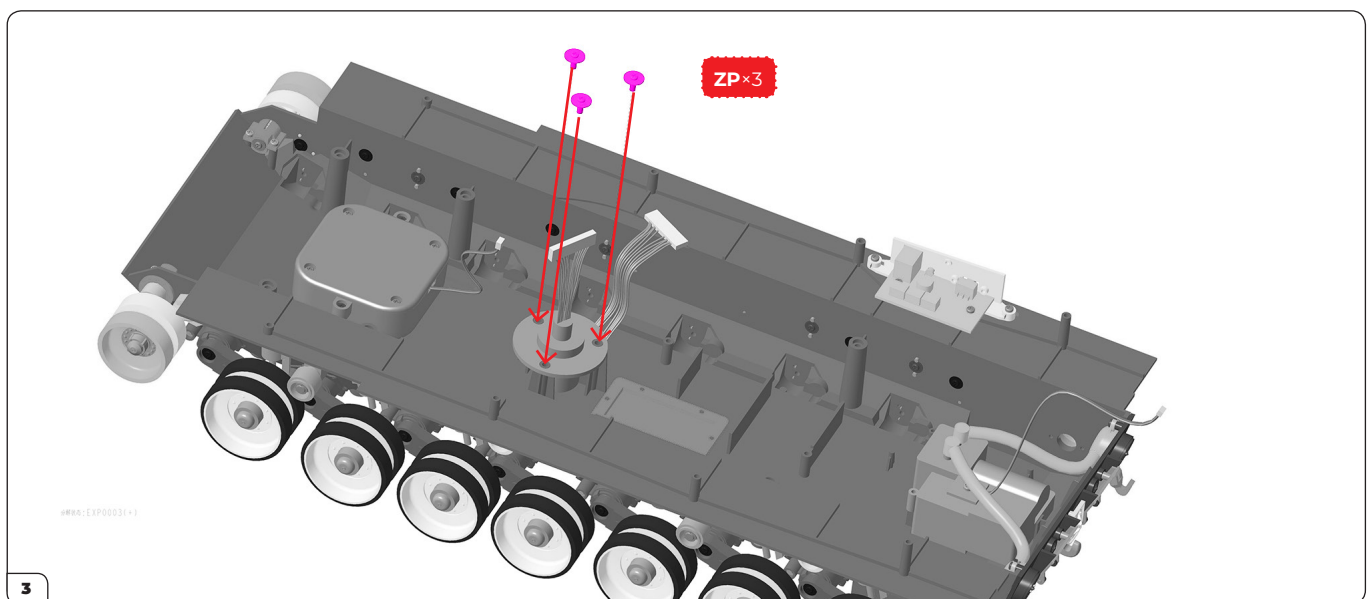
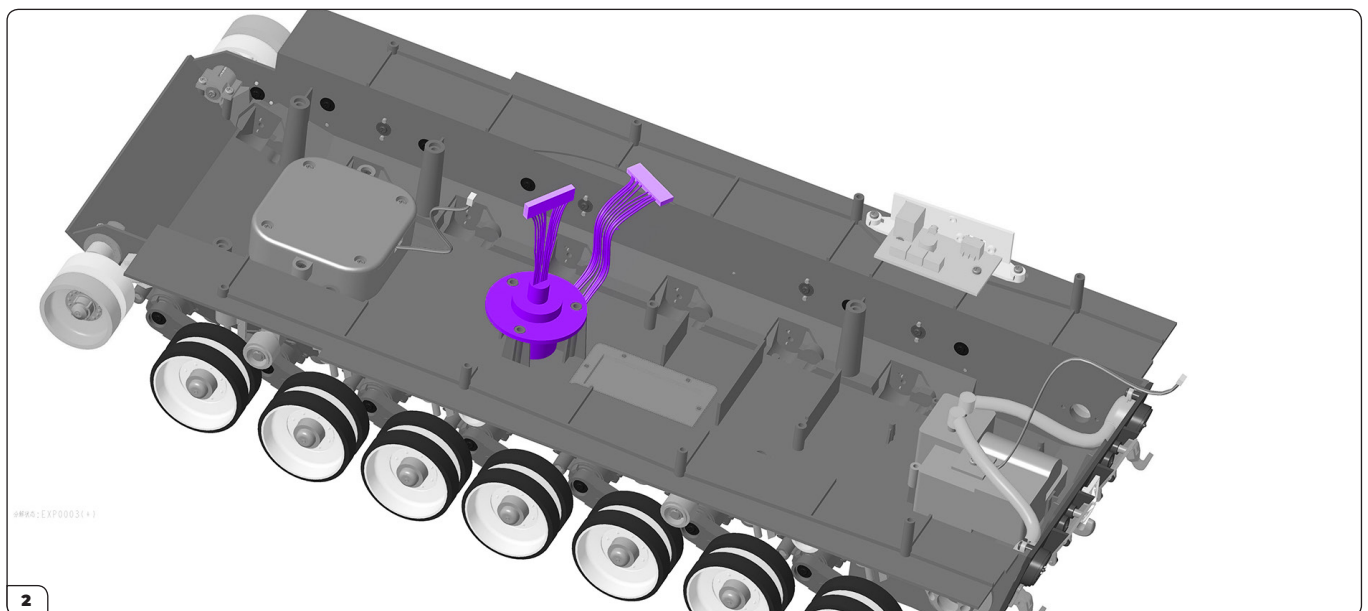
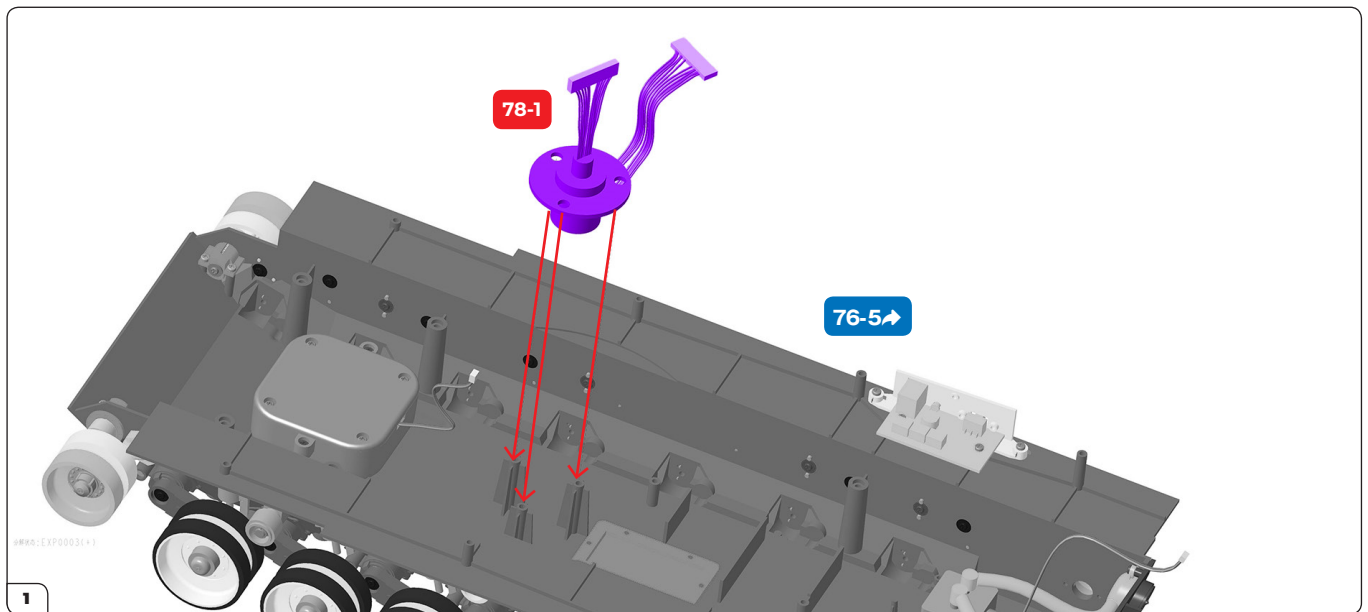
ステージ78パーツ一覧



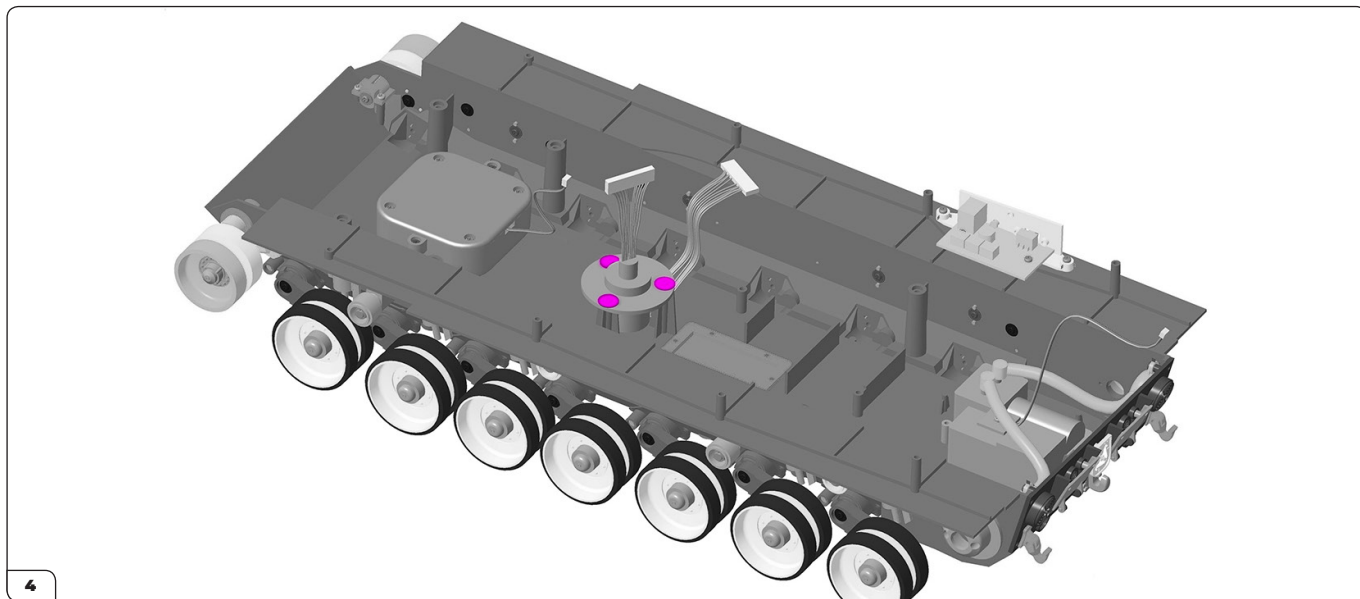
ZP×4



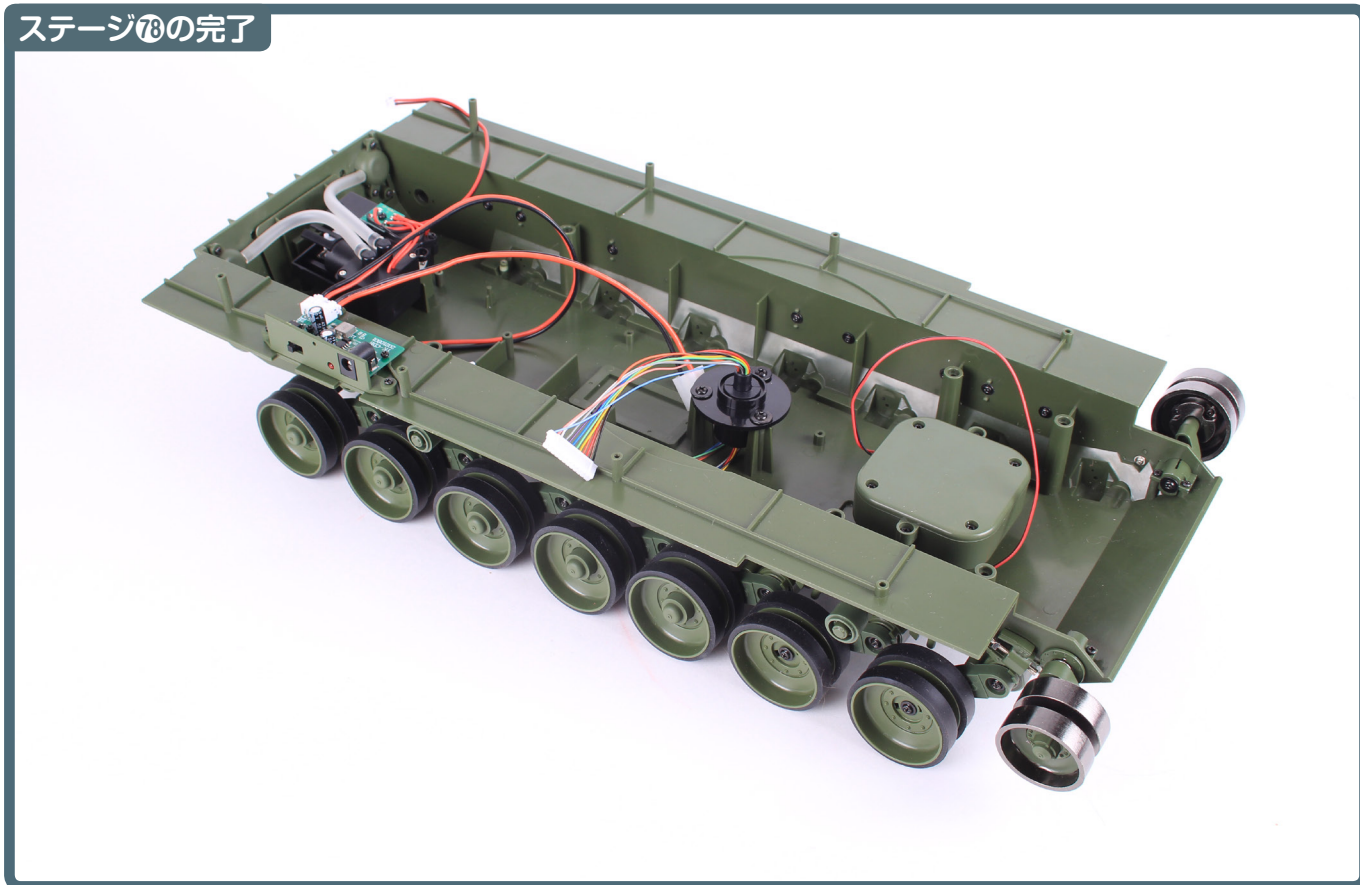
stage 78



stage 78

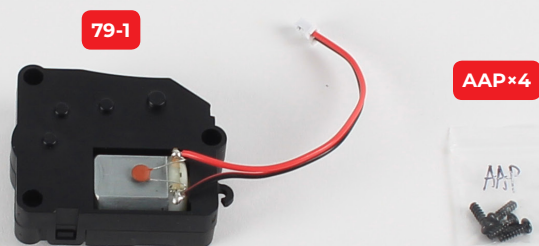


ステージ78の完了

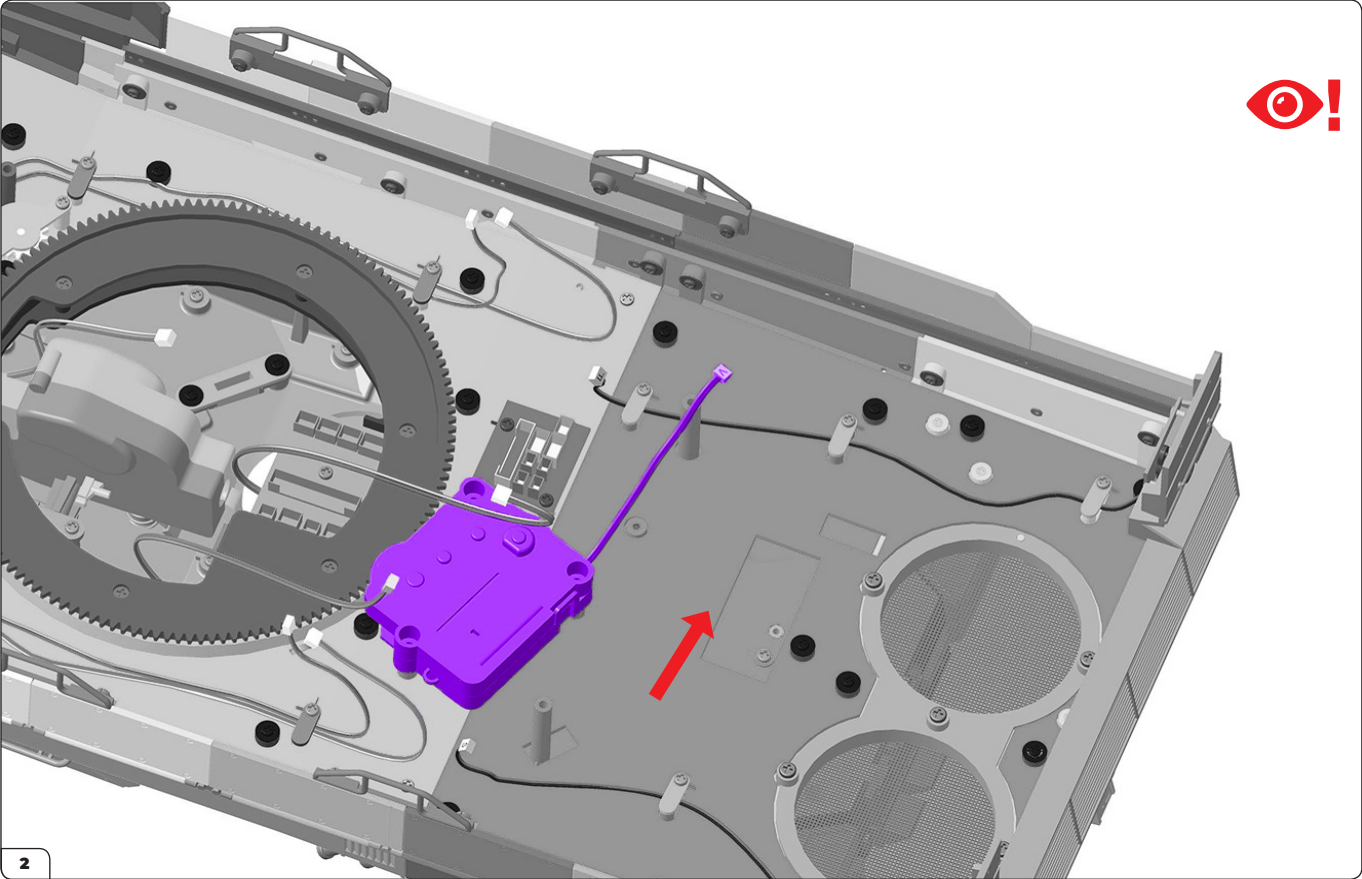
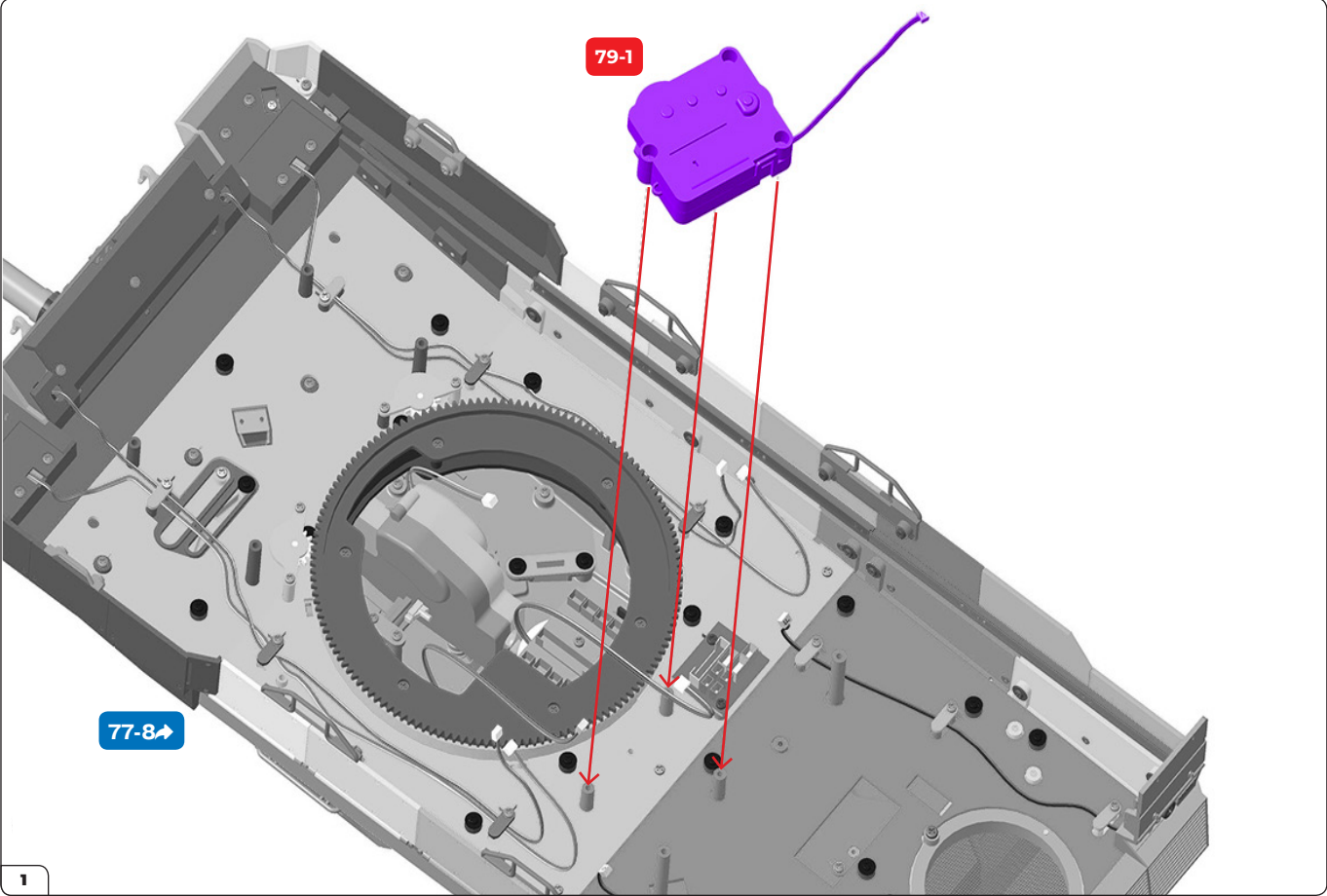




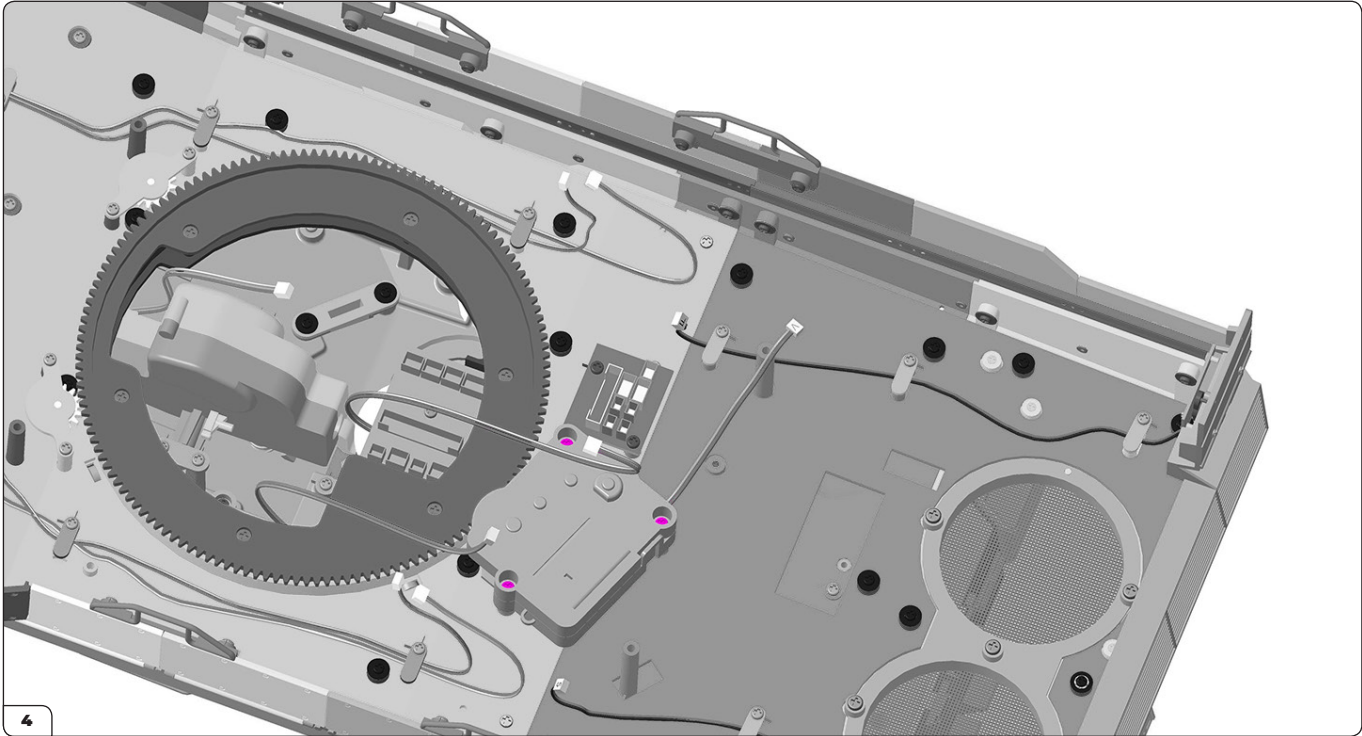
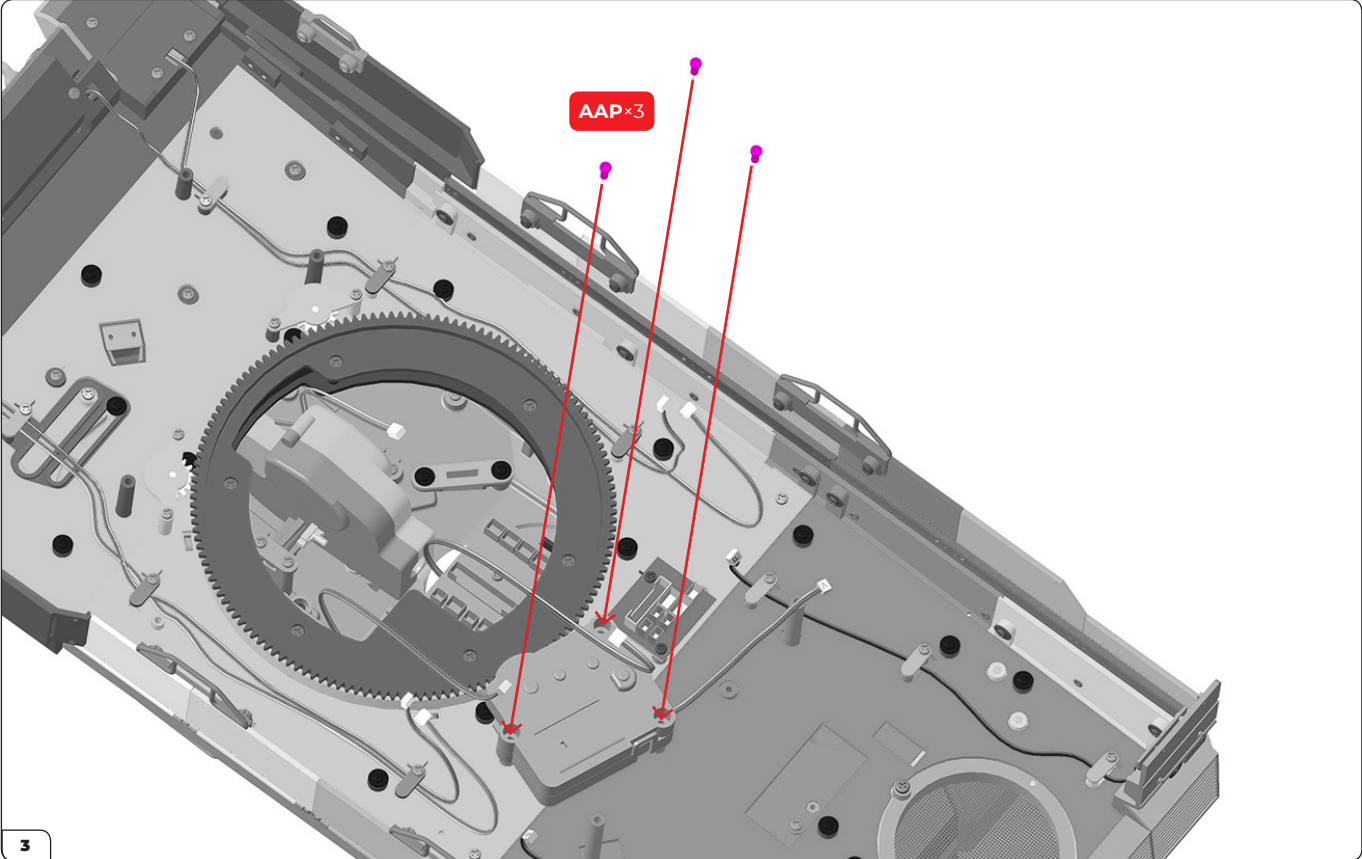
ステージ⑩パーツ一覧



stage 79

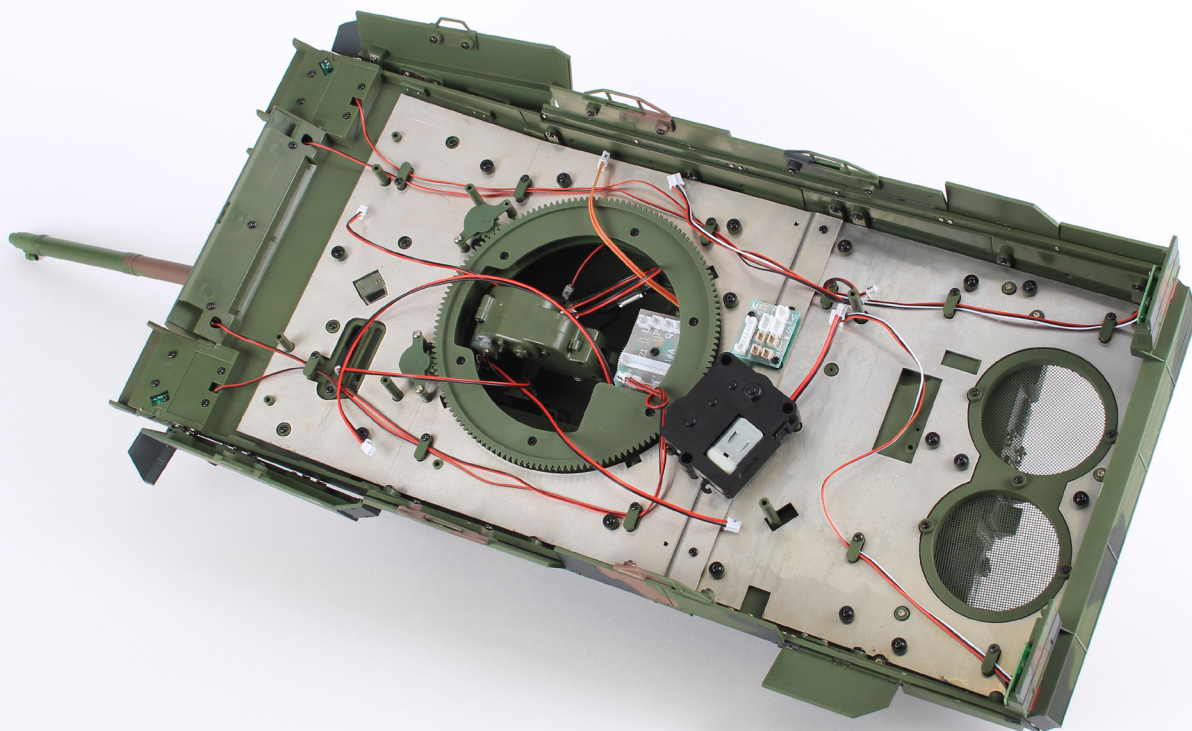


stage 79



stage 79

ステージ⑨の完了

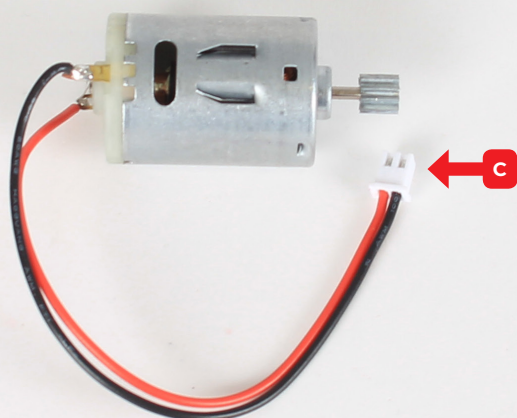


stage 80



ステージ80パーツ一覧

80-1

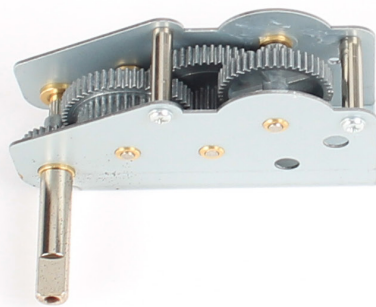


このステージは開梱するだけです。次のステージに進んでください **81→**



ステージ81パーツ一覧

81-1



SP

SP×3

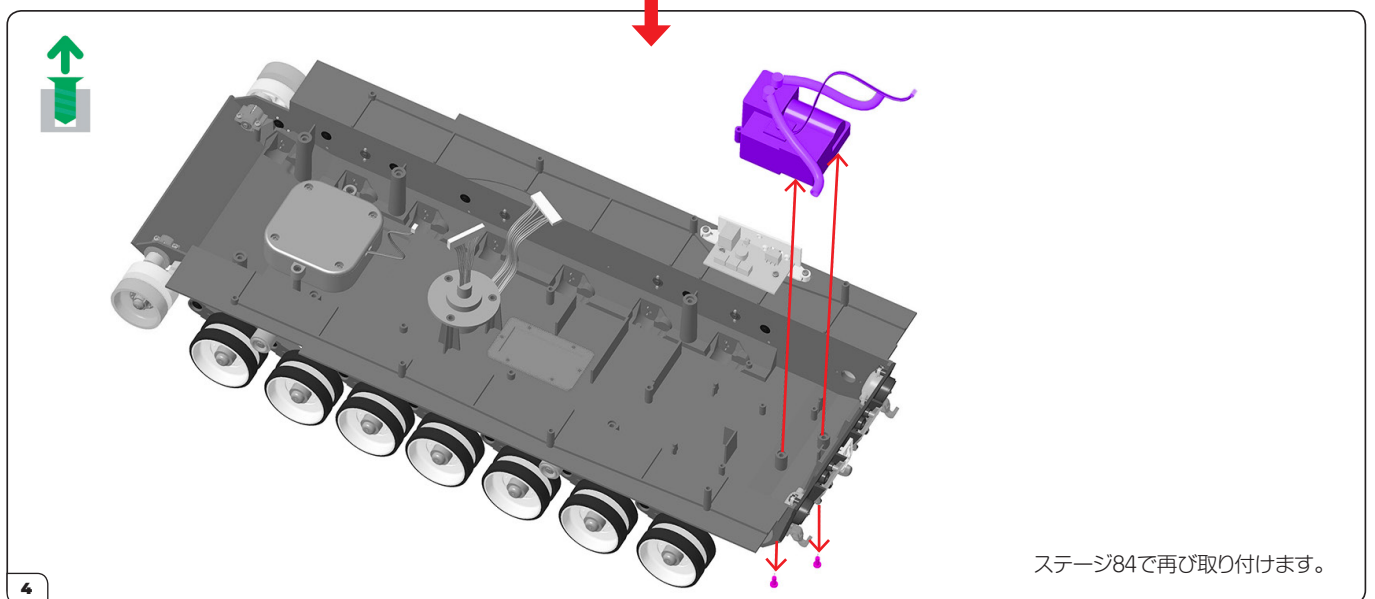
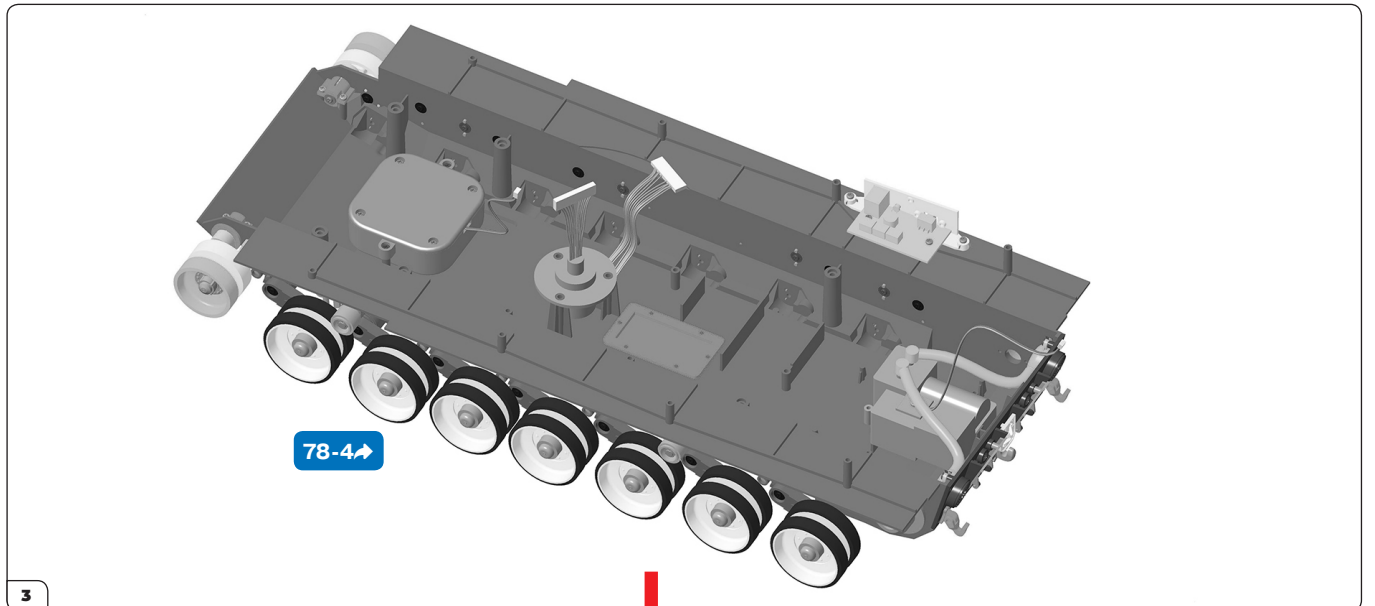
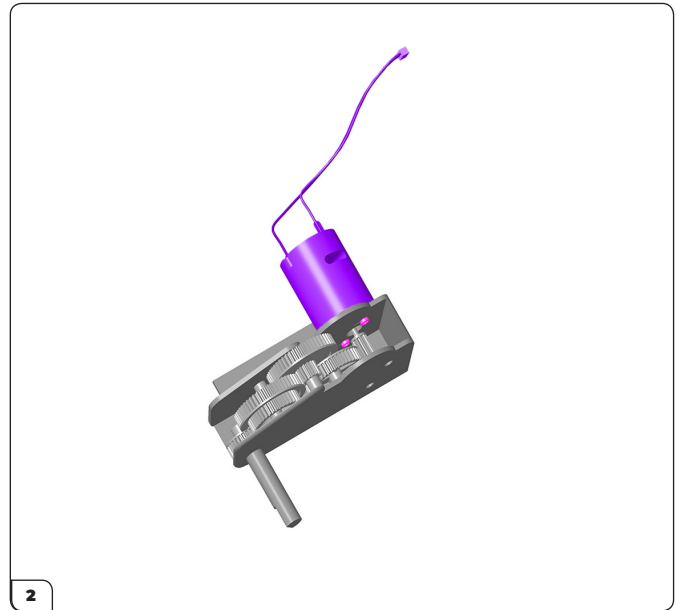
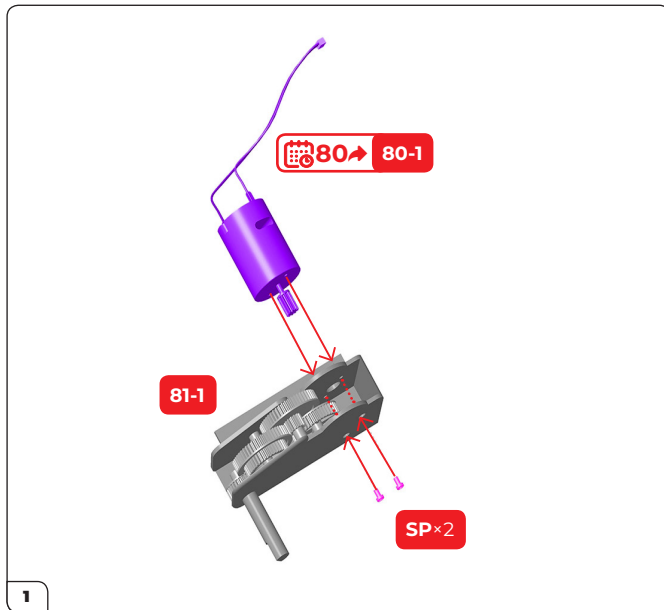


YP

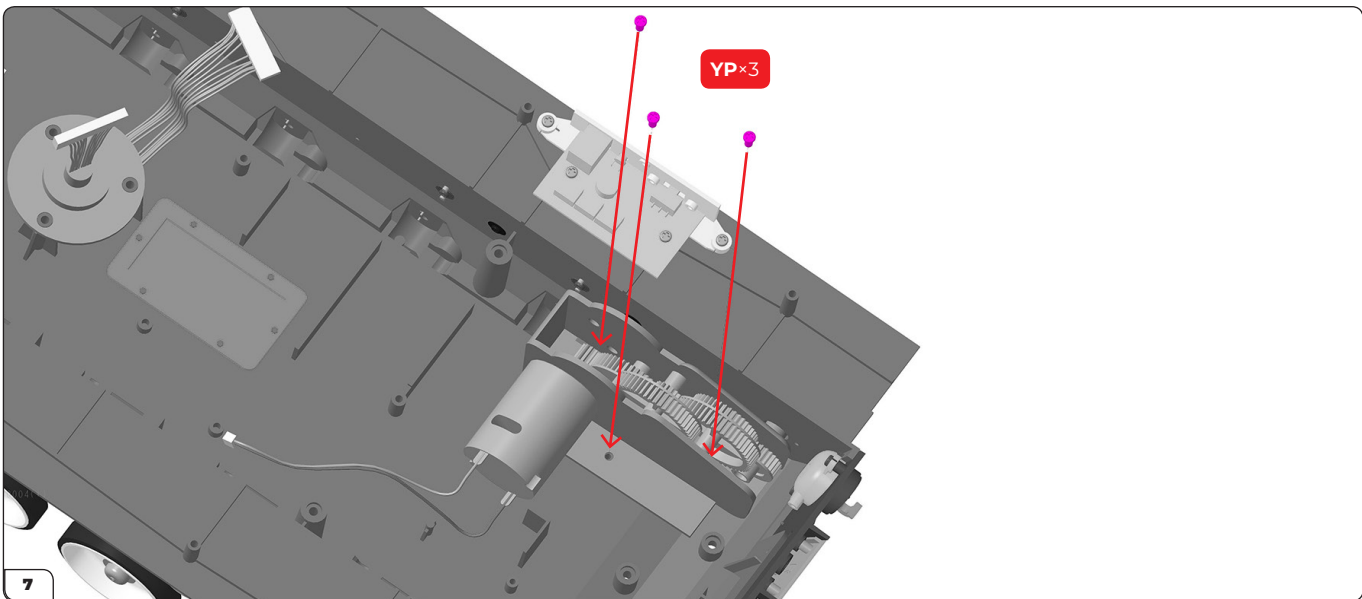
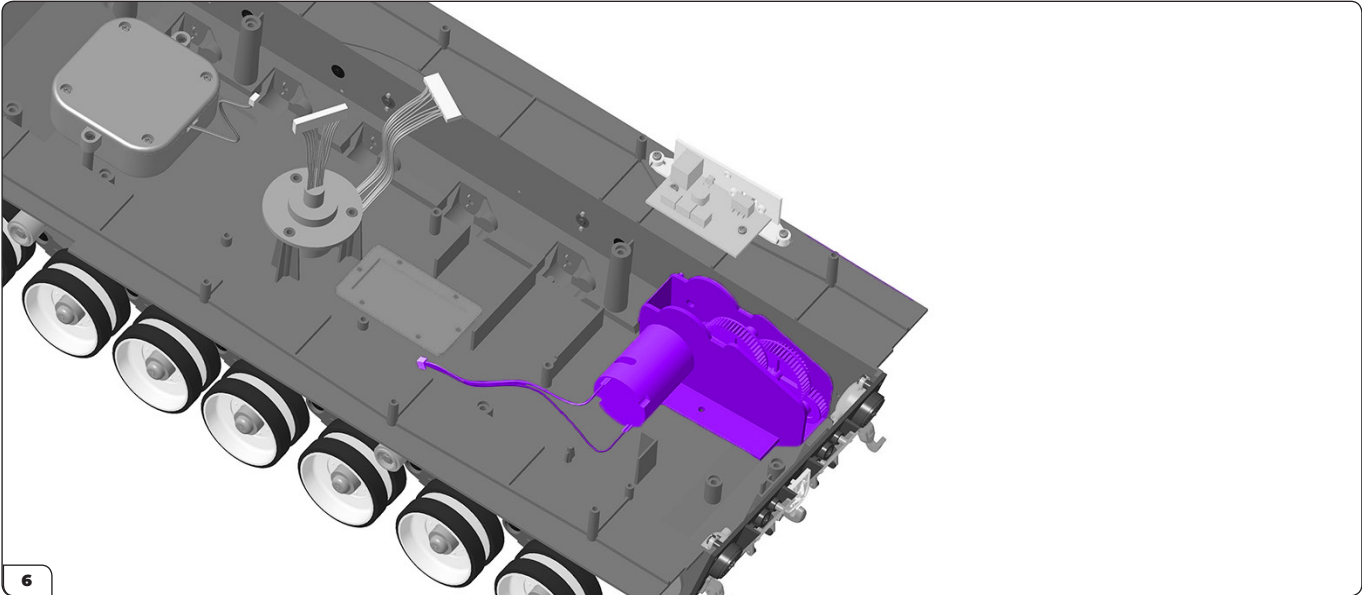
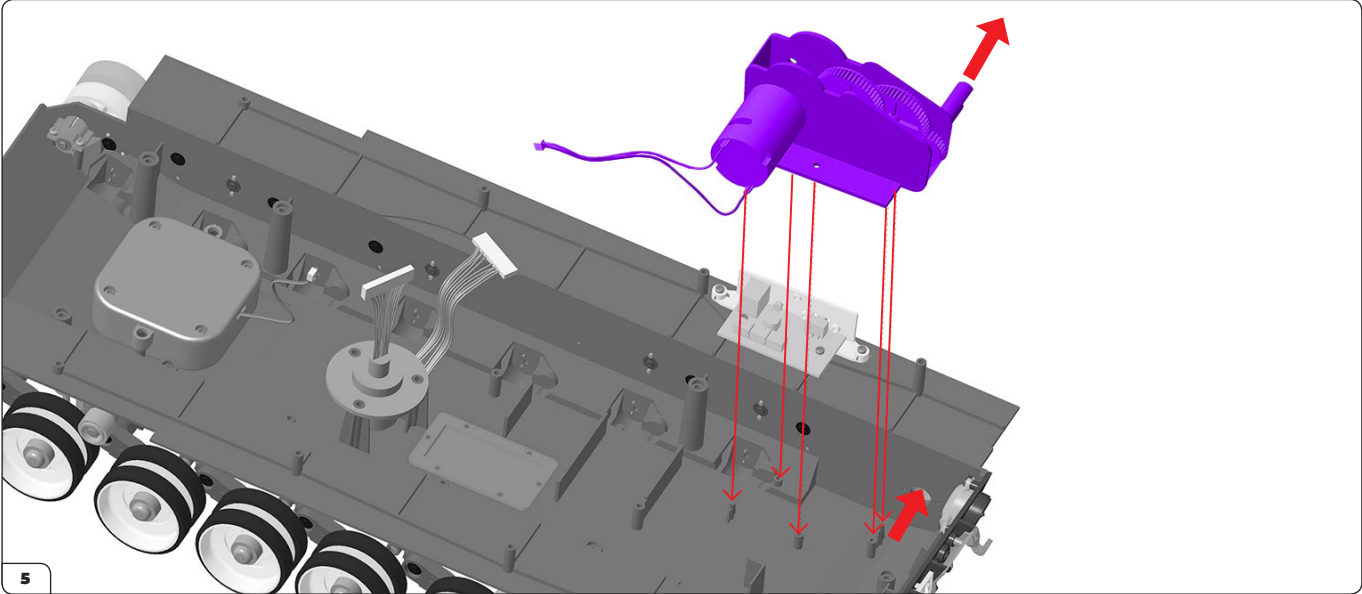
YP×4



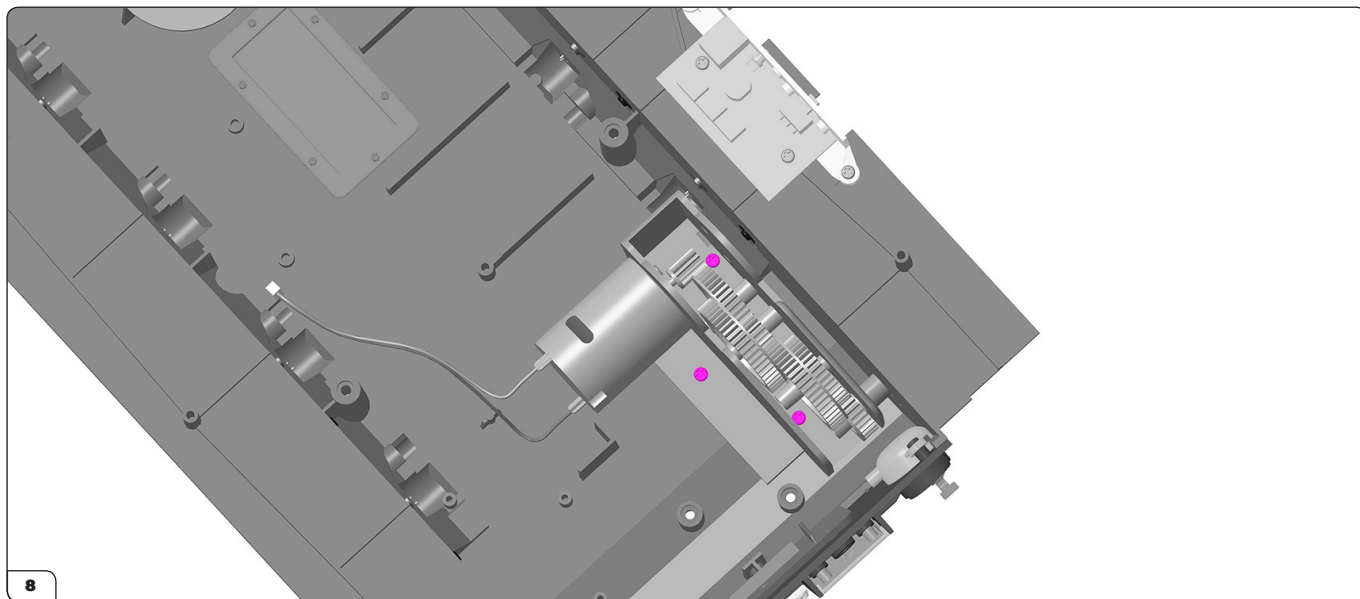
stage 81



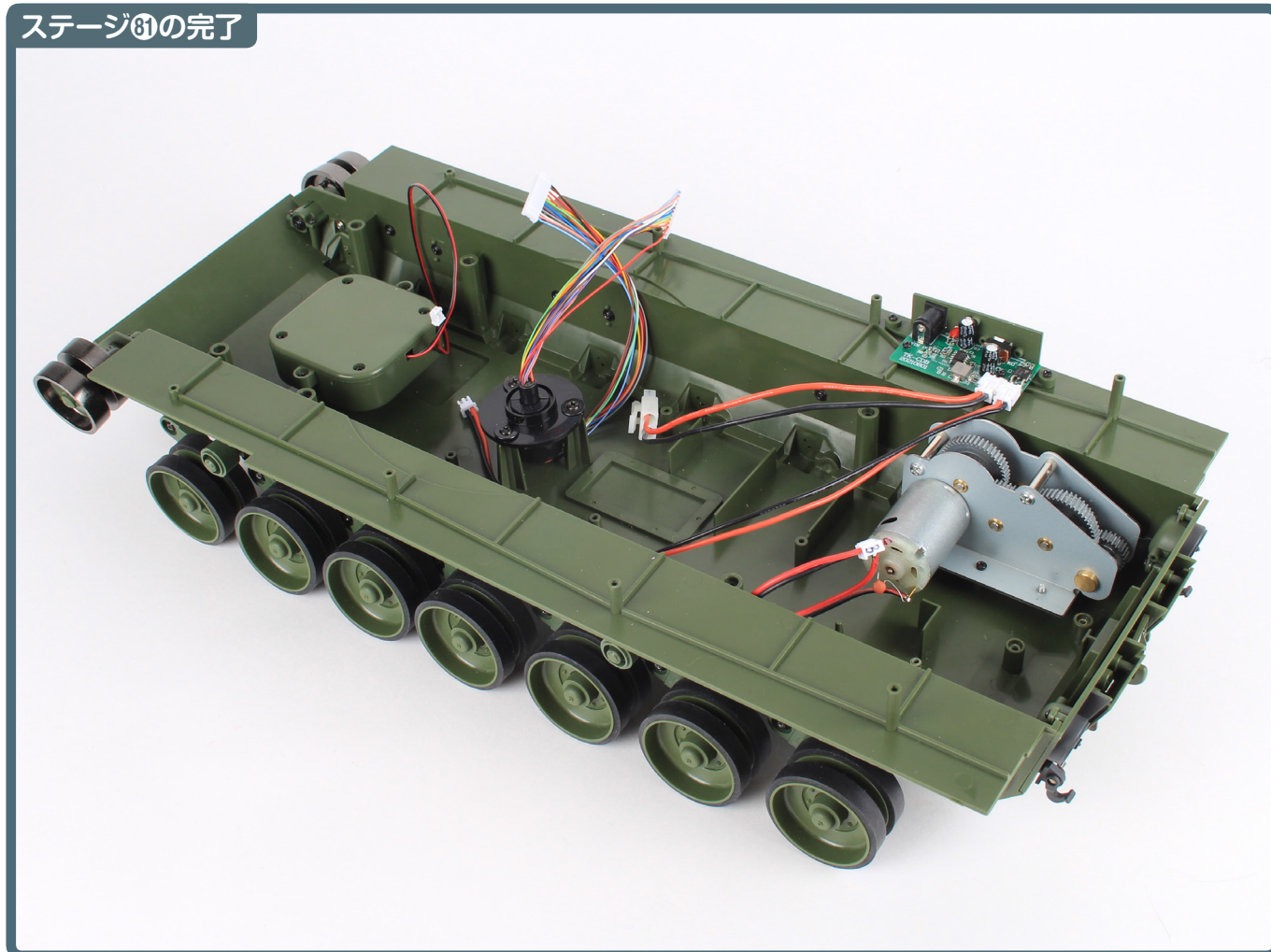
stage 81



stage 81



ステージ⑧の完了



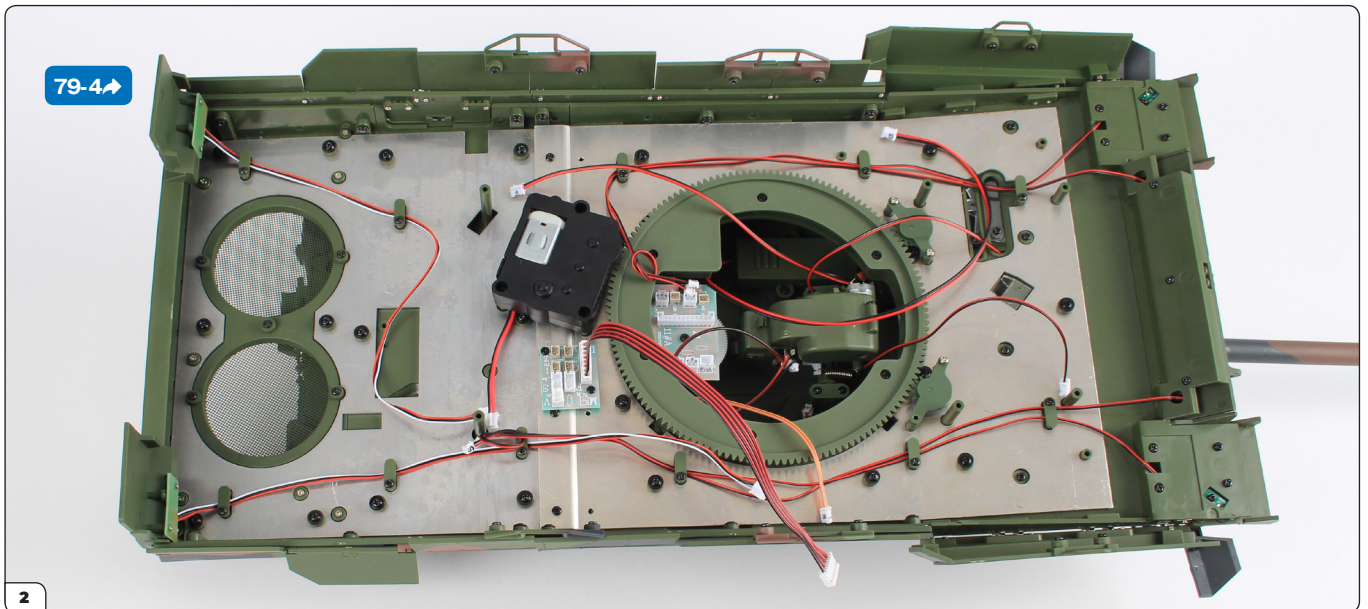
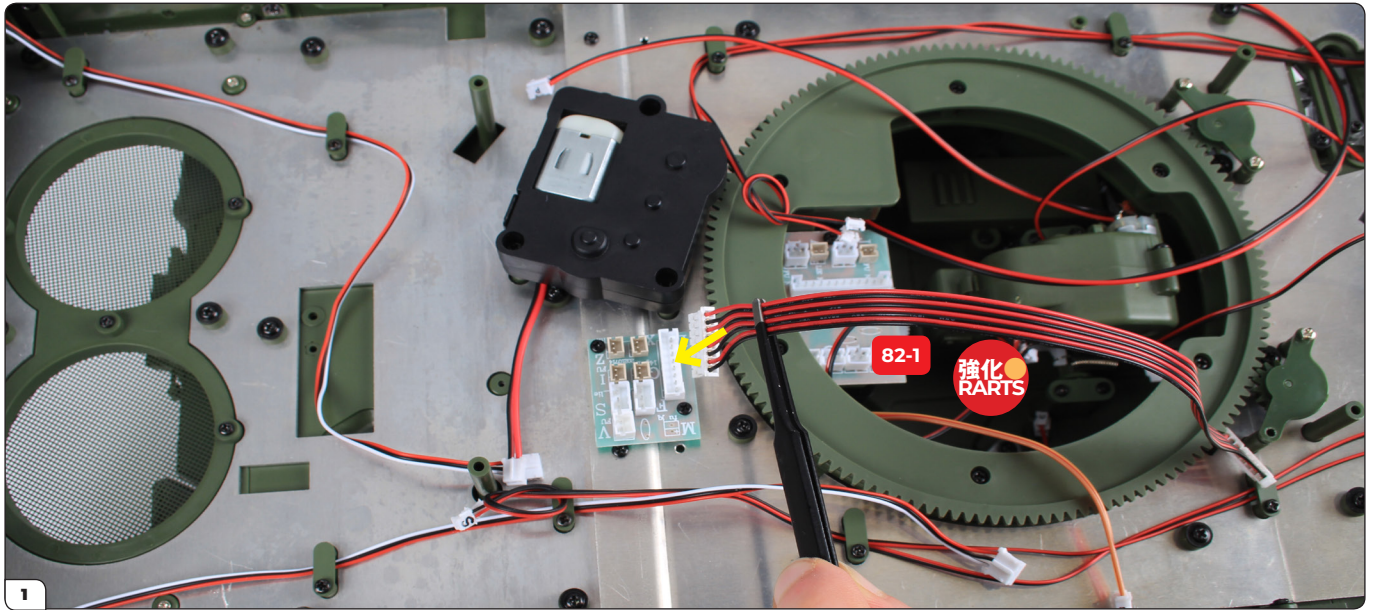


ステージ82パーツ一覧



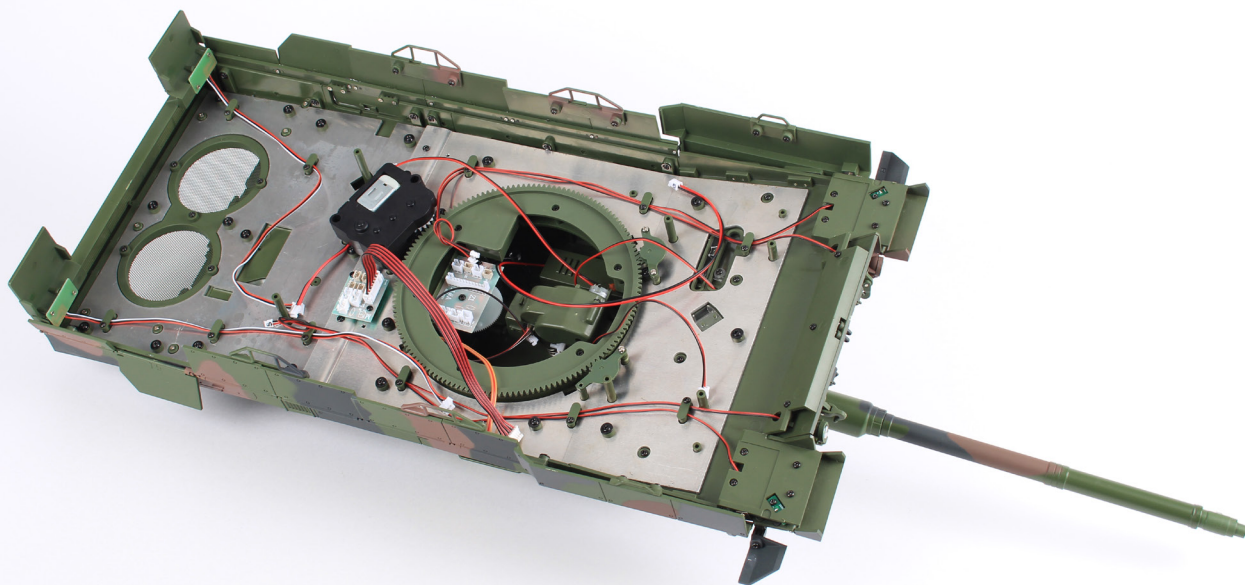
この「82-1」のケーブルの代わりに、アップグレードバックに入っているケーブルを使用してください。

stage 82



stage 82

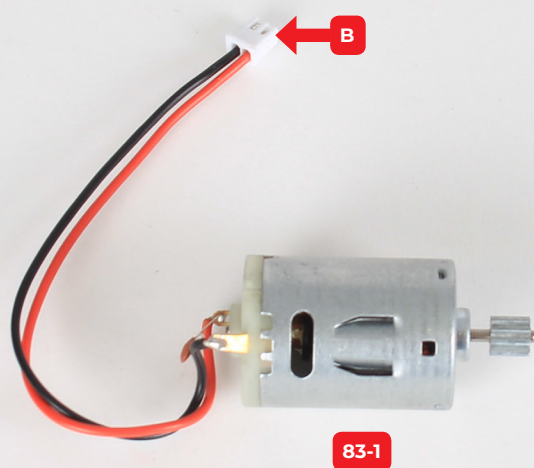
ステージ82の完了



stage 83



ステージ83パーツ一覧



このステージは開梱するだけです。次のステージに進んでください **84→**

stage 84



ステージ84パーツ一覧

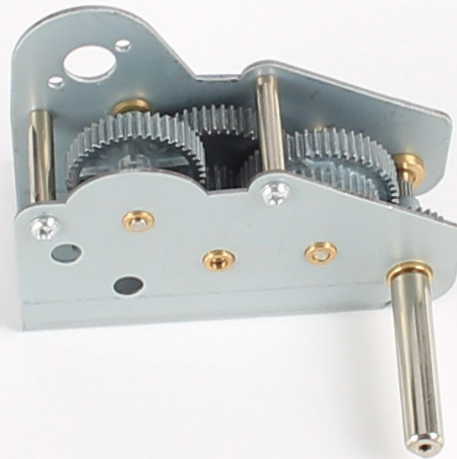
84-1

SP×3

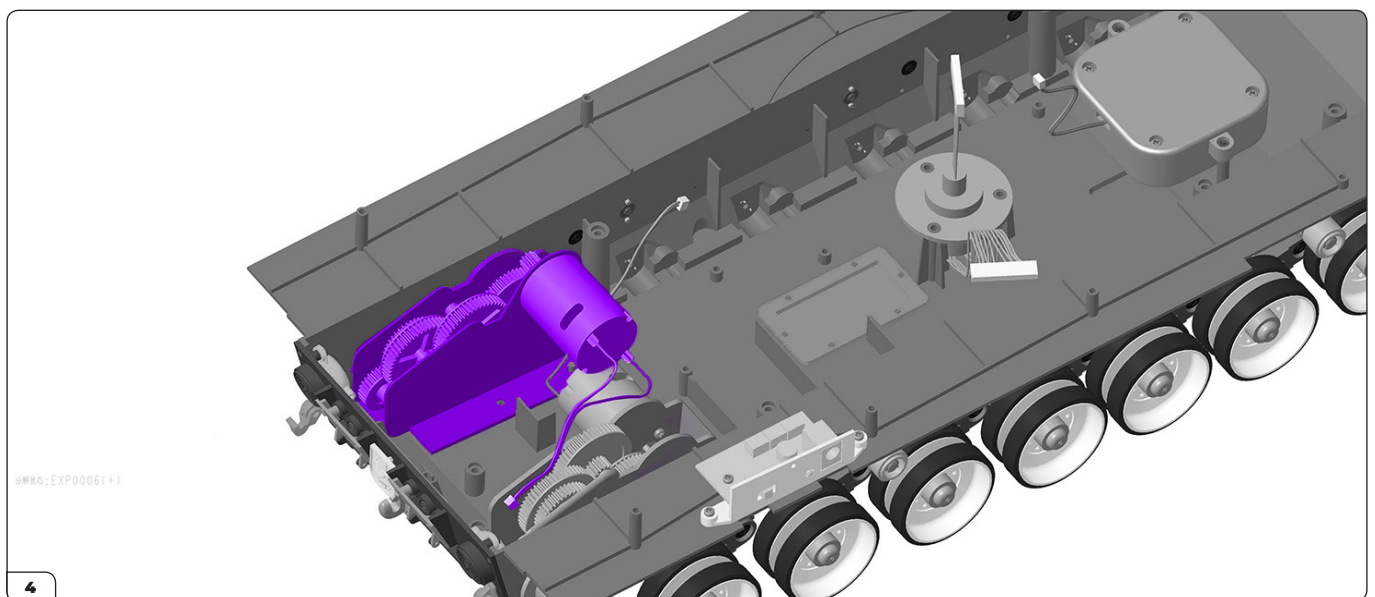
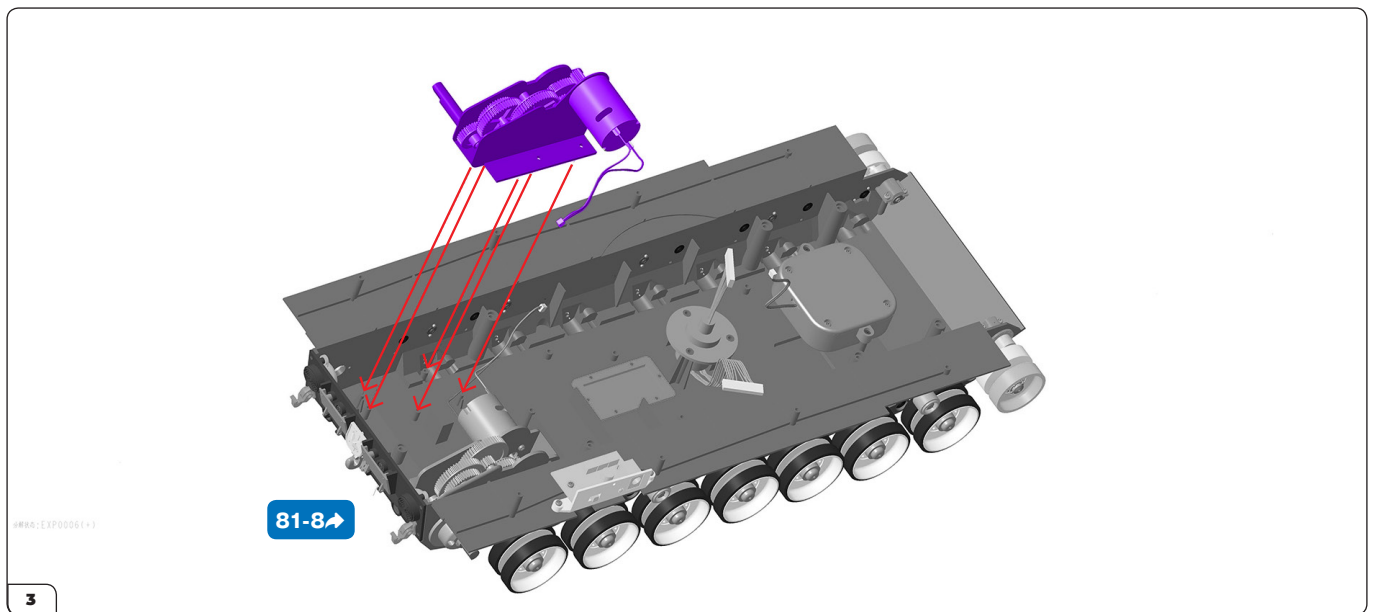
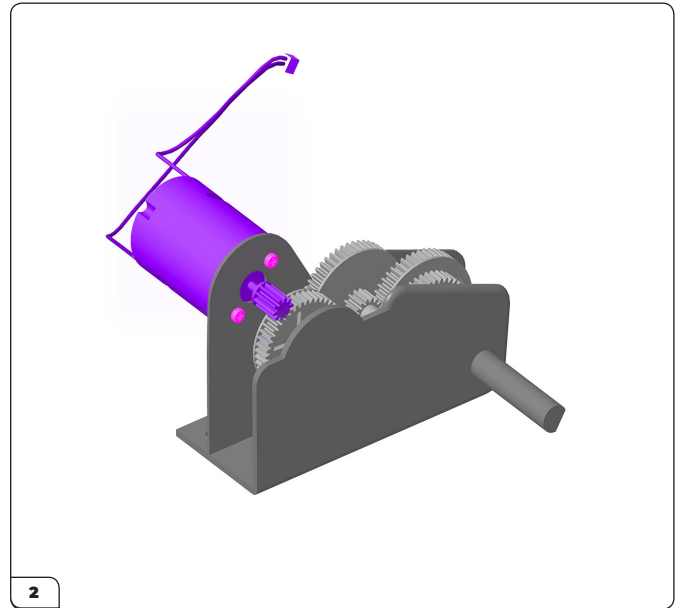
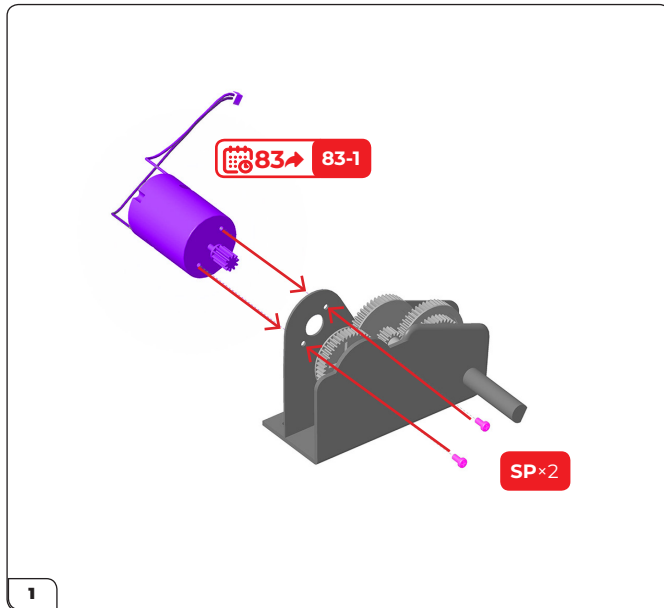
SP

YP×4

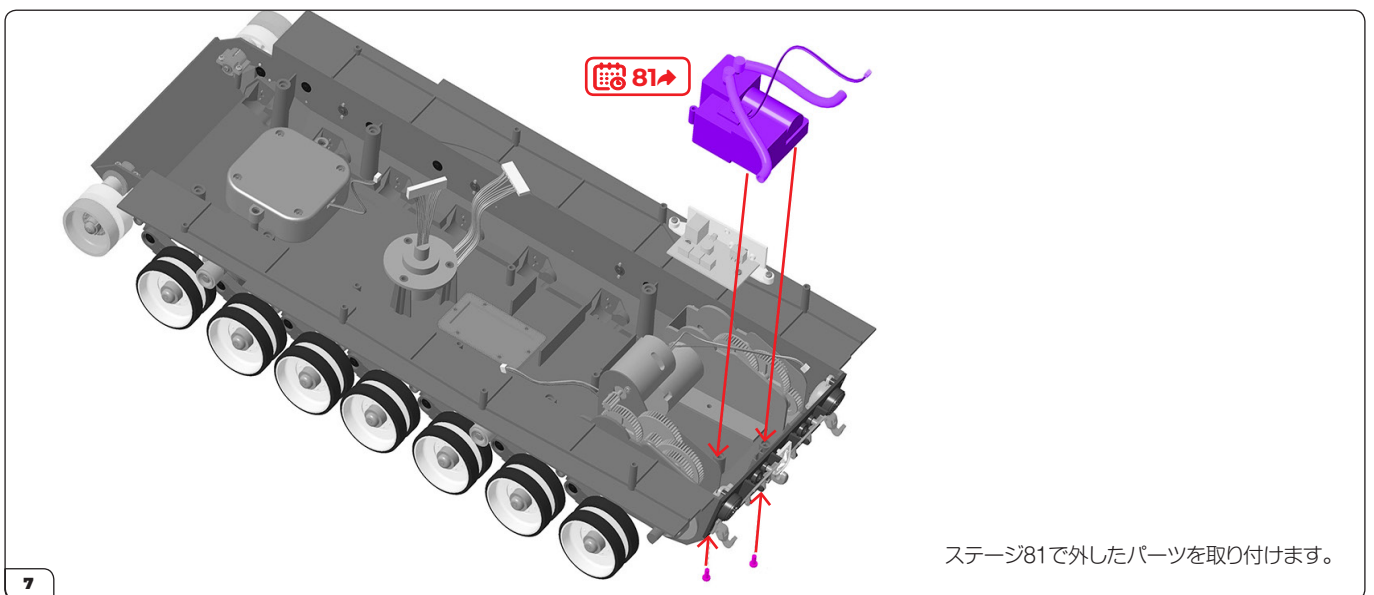
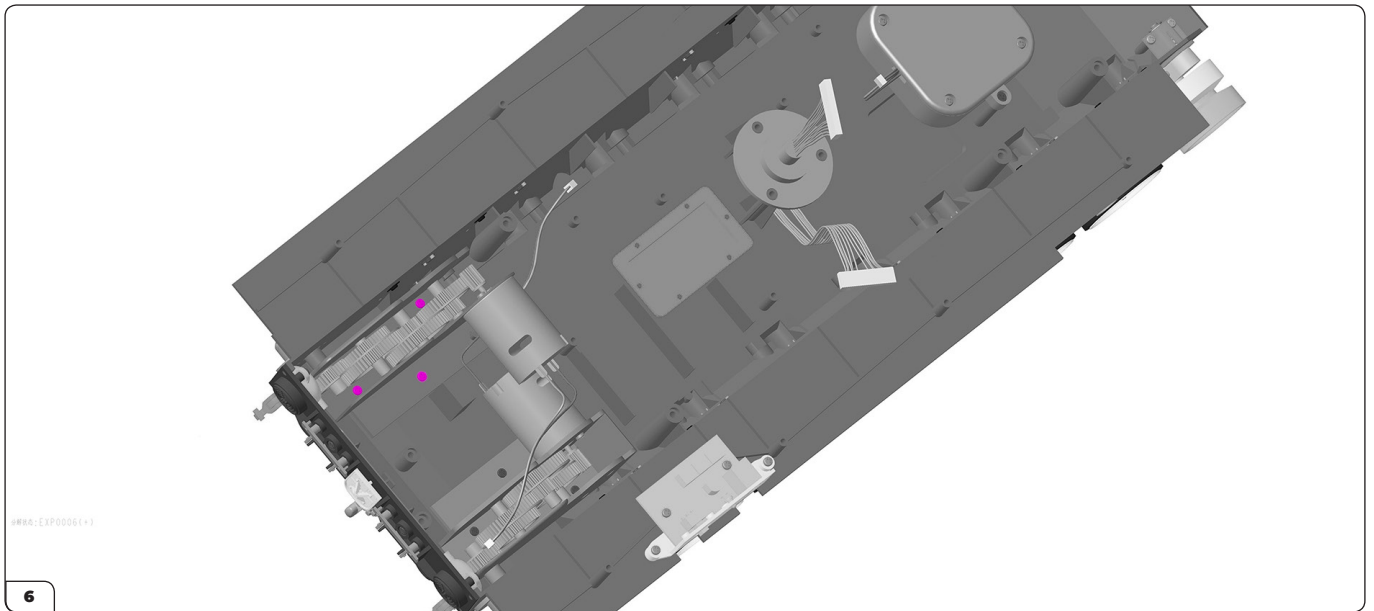
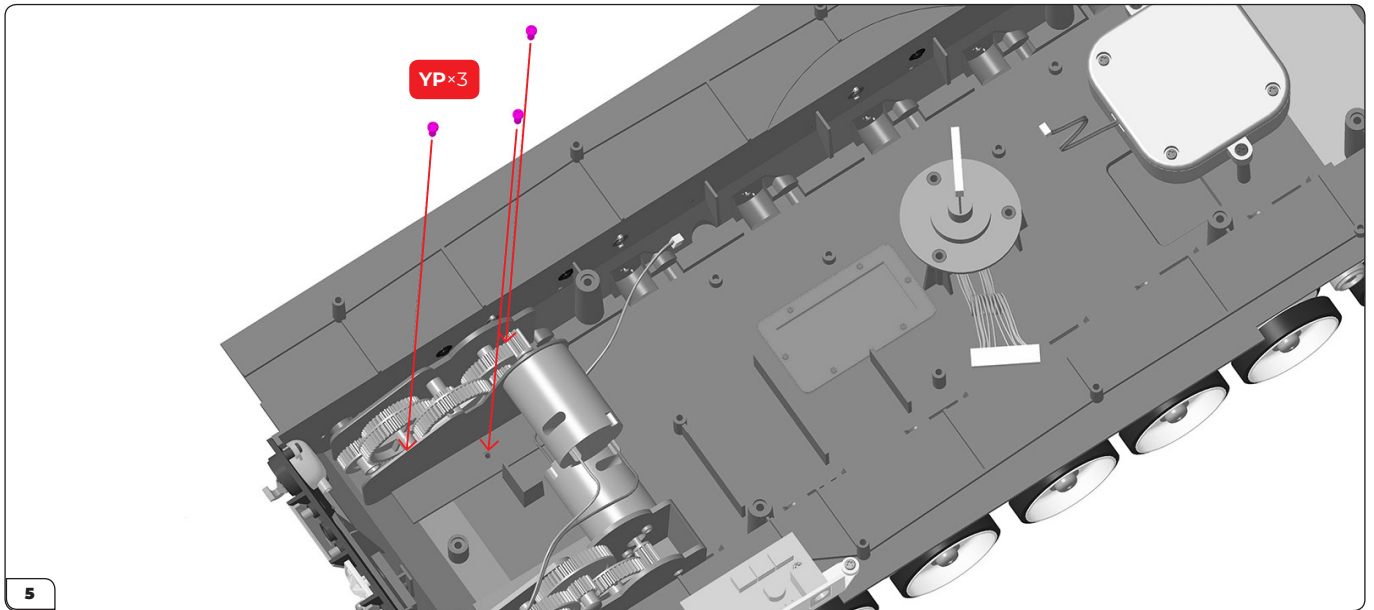
YP



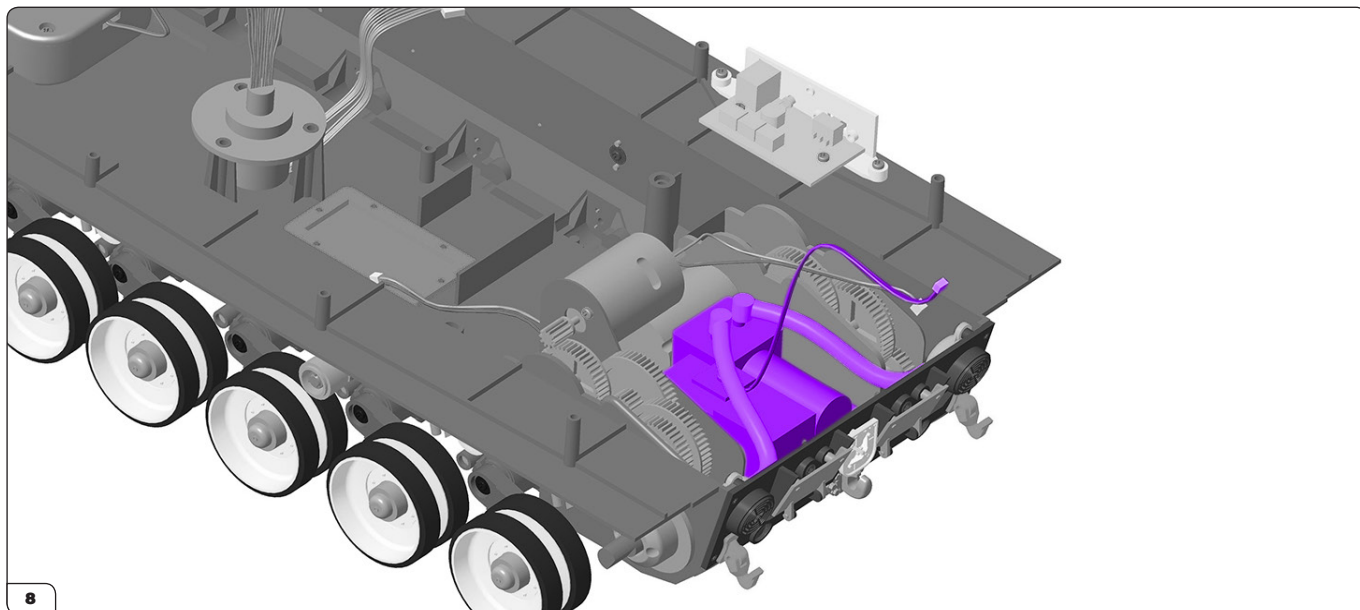
stage 84



stage 84



stage 84



ステージ84の完了

